

Firma/Company/Société: _____

Zuständig/Contact/Responsable: _____

Tel.: _____ Fax: _____ Datum/Date: _____

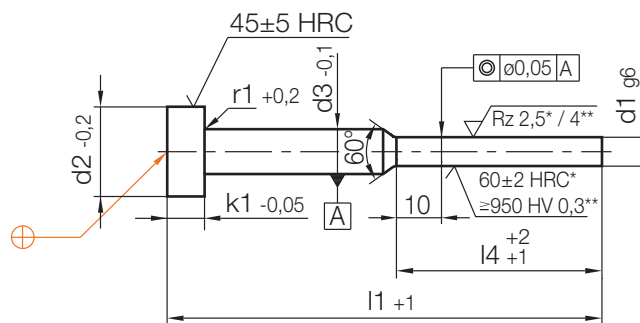
Bestellung/Order/Commande Nr./No.: _____ Anfrage/Quotation/Demande

Z442/.../S

Auswerferstift, zylindrischer Kopf, abgesetzt
Shouldered ejector pin, cylindrical head
Ejecteur à tête cylindrique, épaulé

Mat.: WS* (≈ 1.2516) / 60 ± 2 HRC
Mat.: WAS** (≈ 1.2343) ≥ 950 HV0,3

Mat.:



Stck./Pc.	Typ	d3	l1	d1	l4	S	l1	d1	l4	d2	k1	r1
	Z442	/ 1,6 x	/	x	/ S	≙ 40	≙ 0,6	max. 125	3	1,5	0,3	
		/ 1,6 x	/	x	/ S	↓	↓					
		/ 1,6 x	/	x	/ S	≙ 200	≙ 1,5					
	Z442	/ 2 x	/	x	/ S	≙ 40	≙ 0,8	max. 160	4	2		
		/ 2 x	/	x	/ S	↓	↓					
		/ 2 x	/	x	/ S	≙ 250	≙ 1,9					
	Z442	/ 2,5 x	/	x	/ S	≙ 40	≙ 0,8		5			
		/ 2,5 x	/	x	/ S	↓	↓					
		/ 2,5 x	/	x	/ S	≙ 250	≙ 2,4					
	Z442	/ 3 x	/	x	/ S	≙ 40	≙ 1,0		6	3		
		/ 3 x	/	x	/ S	↓	↓					
		/ 3 x	/	x	/ S	≙ 250	≙ 2,9					
	Z442	/ 3,5 x	/	x	/ S	≙ 80	≙ 1,0		7			
		/ 3,5 x	/	x	/ S	↓	↓					
		/ 3,5 x	/	x	/ S	≙ 250	≙ 3,4					
	Z442	/ 4 x	/	x	/ S	≙ 40	≙ 1,6	max. 200	8			
		/ 4 x	/	x	/ S	↓	↓					
		/ 4 x	/	x	/ S	≙ 400	≙ 3,9					
	Z442	/ 4,5 x	/	x	/ S	≙ 40	≙ 1,6					
		/ 4,5 x	/	x	/ S	↓	↓					
		/ 4,5 x	/	x	/ S	≙ 315	≙ 4,4					
	Z442	/ 5 x	/	x	/ S	≙ 40	≙ 2,0	max. 250	10			
		/ 5 x	/	x	/ S	↓	↓					
		/ 5 x	/	x	/ S	≙ 400	≙ 4,9					
	Z442	/ 5,5 x	/	x	/ S	≙ 60	≙ 2,0					
		/ 5,5 x	/	x	/ S	↓	↓					
		/ 5,5 x	/	x	/ S	≙ 250	≙ 5,4					
	Z442	/ 6 x	/	x	/ S	≙ 40	≙ 2,5		12	5	0,5	
		/ 6 x	/	x	/ S	↓	↓					
		/ 6 x	/	x	/ S	≙ 400	≙ 5,9					
	Z442	/ 6,5 x	/	x	/ S	≙ 80	≙ 2,5					
		/ 6,5 x	/	x	/ S	↓	↓					
		/ 6,5 x	/	x	/ S	≙ 315	≙ 6,4					

