

HASCO®

Ermöglichen mit System.

**Neu
New
Nouveau**

Z443/...

**Auswerferstift, abgesetzt
zylindrischer Kopf,
DLC beschichtet**
**Shouldered ejector pin,
cylindrical head,
with DLC coating**
**Ejecteur à tête
cylindrique, épaulée,
avec revêtement DLC**



Auswerfer gehören zu den höchstbeanspruchten Bauteilen im Werkzeug. Gerade bei kleinen Durchmessern besteht hier die Gefahr des Abknickens. Bei der abgesetzten Variante Z443/... wird diese Gefahr minimiert.

Die DLC Beschichtung vereint eine gute Härte mit besten tribologischen Eigenschaften hinsichtlich Reibung, Verschleiß und Schmierung. Die niedrigen Reibwerte der beschichteten Auswerferstifte ermöglichen eine deutliche Verbesserung der Werkzeugstandzeiten und tragen somit zur Produktivitätssteigerung der Werkzeuge bei.

Besondere Merkmale

- Für kleinste Platzverhältnisse am Artikel
- Abgesetzte Variante ermöglicht höhere Stabilität
- Durchgehärteter Schaft
- Gestauchter zylindrischer Kopf
- DLC Beschichtung ermöglicht Produktion ohne Schmierung
- Ideal für den Einsatz im Lebensmittel- und Medizinbereich

Ejectors are the most stress-loaded components in the mould. Precisely with small diameters, there is a danger of buckling here. This danger is minimised with the shouldered variant Z443/...

The DLC coating combines good hardness with optimum tribological properties as regards friction, wear and lubrication. The low friction values of the coated ejector pins significantly improve the service life of the moulds and thus make an important contribution to increasing the productivity of the moulds.

Special Features

- For articles with very little space
- Stepped version enables greater stability
- Fully hardened shaft
- Swaged cylindrical head
- DLC coating enables a production without lubrication
- Ideal for use in the food and medical sectors

Les éjecteurs font partie des composants du moule les plus sollicités. Principalement pour des petits diamètres, le risque de torsion est élevé. Avec les éjecteurs épaulés de la série Z443/..., ce risque est minimisé.

Le revêtement DLC allie une bonne dureté avec les meilleures caractéristiques tribologiques en matière de frottement, usure et lubrification. Les coefficients de frottement faibles de l'éjecteurs revêtue améliorent nettement les durées de vie des outils et contribuent ainsi à l'augmentation de leur productivité.

Caractéristiques particulières

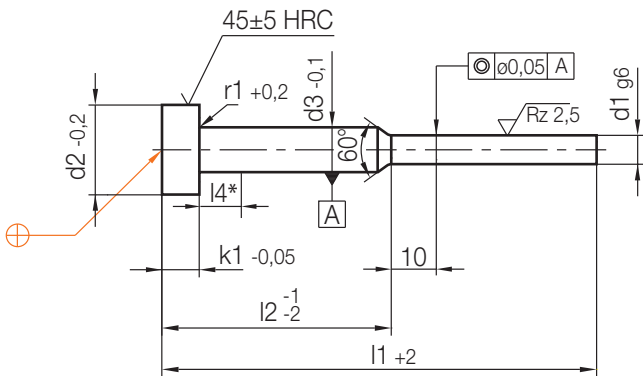
- Pour des espaces réduits d'implantation
- Version épaulée permet un gain de rigidité
- Corps trempé à cœur
- Tête matricée cylindrique
- Le revêtement DLC permet une production sans lubrifiant
- Se prête parfaitement à une utilisation dans les domaines de l'industrie agro-alimentaire et de la médecine

Z443/...

Auswerferstift, zylindrischer Kopf, abgesetzt
Shouldered ejector pin, cylindrical head
Ejecteur à tête cylindrique, épaulé

Mat.: WS (≈ 1.2516)
DIN 1530-2

DLC beschichtet/with DLC coating/avec revêtement DLC
Schichthärte/coat hardness/dureté du revêtement > 70 HRC



* unbeschichtet
uncoated
sans revêtement

d3	d2	k1	r1	l4	l2	d1	l1	Nr./No.
2	4	2	0,2	-	35	0,5	80	Z 443/0,5x 80
					50		100	100
							125	125
					75		160	160
							200	200
							250	250
				-	35	0,6	80	Z 443/0,6x 80
					50		100	100
							125	125
					75		160	160
							200	200
							250	250
				-	25	0,8	63	Z 443/0,8x 63
					35		80	80
					50		100	100
							125	125
					75		160	160
							200	200
				-	25	1	63	Z 443/1 x 63
					35		80	80
					50		100	100
							125	125
					75		160	160
							200	200
	100	250	250					
	125	275	275					

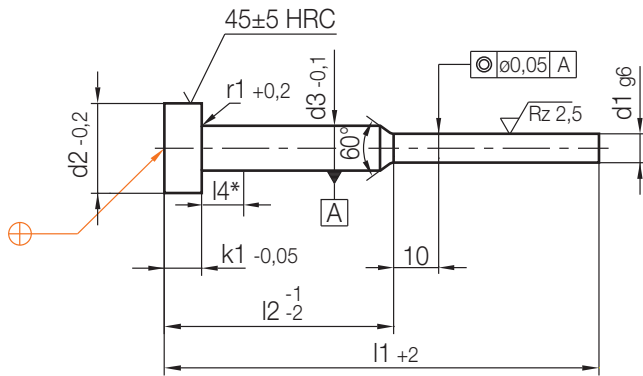
d3	d2	k1	r1	l4	l2	d1	l1	Nr./No.
2	4	2	0,2	-	25	1,2	63	Z 443/1,2x 63
					35		80	80
					50		100	100
							125	125
					75		160	160
							200	200
				-	25	1,3	63	Z 443/1,3x 63
					35		80	80
					50		100	100
							125	125
					75		160	160
							200	200
				-	25	1,4	63	Z 443/1,4x 63
					35		80	80
					50		100	100
							125	125
					75		160	160
							200	200

Z443/...

Auswerferstift, zylindrischer Kopf, abgesetzt
Shouldered ejector pin, cylindrical head
Ejecteur à tête cylindrique, épaulé

Mat.: WS (≈ 1.2516)
DIN 1530-2

DLC beschichtet / with DLC coating / avec revêtement DLC
Schichthärte / coat hardness / dureté du revêtement > 70 HRC



* unbeschichtet
uncoated
sans revêtement

d3	d2	k1	r1	l4	l2	d1	l1	Nr./No.		
3	6	3	0,3	-	25	1,5	63	Z443/1,5x 63		
								35	80	80
					5	50	100	100		
							125	125		
						75	160	160		
							200	200		
							250	250		
							275	275		
						160	315	315		
						5	35	1,6	80	Z443/1,6x 80
				100	100					
				75	125		125			
					160		160			
					200		200			
					250		250			
					275		275			
					315		315			
					-		35	1,8	80	Z443/1,8x 80
										100
				75		125	125			
160	160									
200	200									

d3	d2	k1	r1	l4	l2	d1	l1	Nr./No.		
3	6	3	0,3	-	35	2	80	Z443/2 x 80		
								50	100	100
					5	50	125	125		
							160	160		
						75	200	200		
							250	250		
							275	275		
							315	315		
						50	2,2	100	Z443/2,2x 100	
									125	125
				75	160		160			
					200		200			
					50		2,5	100	Z443/2,5x 100	
									125	125
									160	160
									200	200
					250		250			
					275		275			
				315	315					

