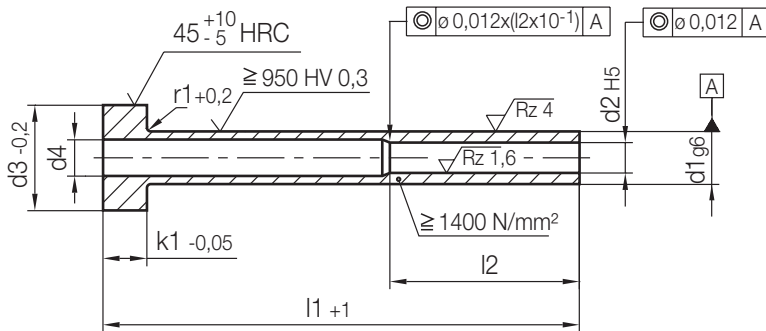
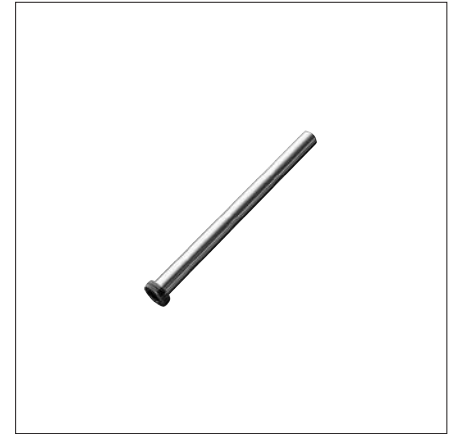


Z45/...

Auswerferhülse, gehärtet und nitriert
 Ejector sleeve, hardened and nitrided
 Ejecteur tubulaire, trempé et nitruré

Mat.: WAS (≈ 1.2343)
 DIN ISO 8405



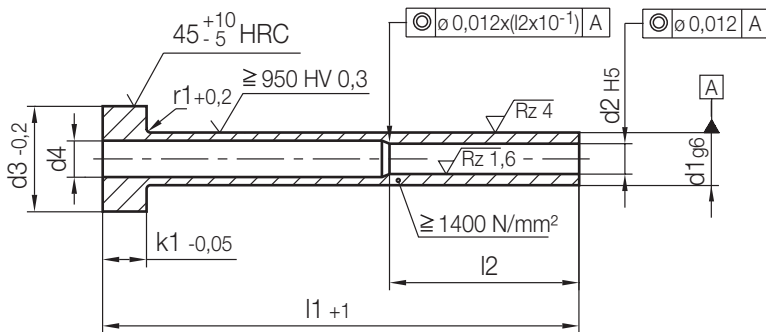
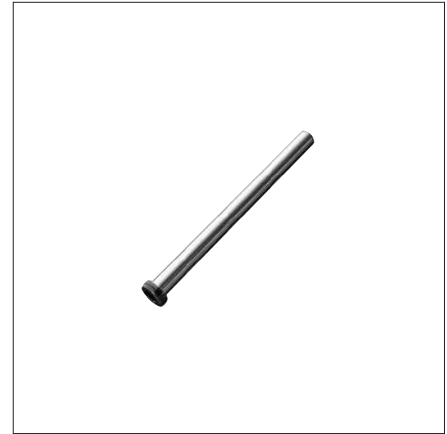
r1	k1	l2	d4	d3	d1	d2	l1	Nr./No.		
0,2	2	25	1,3	4	2	1	50	Z45/2 x1 x 50		
							75	75		
							90	90		
							100	100		
0,3	3	35	1,8	6	3	1,5	71	Z45/2,5x1 x 71		
							80	80		
							90	90		
							100	100		
							1,5	1,2	71	Z45/2,5x1,2x 71
									80	80
									90	90
									100	100
							1,6	1,3	71	Z45/2,5x1,3x 71
									80	80
									90	90
									100	100
2	2	2	1,3	5	2,5	1,6	50	Z45/3 x1,5x 50		
							60	60		
							71	71		
							80	80		
							90	90		
							100	100		
							112	112		
							125	125		
							140	140		
							150	150		
							100	100		
125	125									
150	150									
175	175									
200	200									
225	225									
250	250									
275	275									
300	300									
325	325									
350	350									
375	375									
400	400									
425	425									
450	450									
475	475									
500	500									
525	525									
550	550									
575	575									
600	600									
625	625									
650	650									
675	675									
700	700									
725	725									
750	750									
775	775									
800	800									
825	825									
850	850									
875	875									
900	900									
925	925									
950	950									
975	975									
1000	1000									
1025	1025									
1050	1050									
1075	1075									
1100	1100									
1125	1125									
1150	1150									
1175	1175									
1200	1200									
1225	1225									
1250	1250									
1275	1275									
1300	1300									
1325	1325									
1350	1350									
1375	1375									
1400	1400									
1425	1425									
1450	1450									
1475	1475									
1500	1500									
1525	1525									
1550	1550									
1575	1575									
1600	1600									
1625	1625									
1650	1650									
1675	1675									
1700	1700									
1725	1725									
1750	1750									
1775	1775									
1800	1800									
1825	1825									
1850	1850									
1875	1875									
1900	1900									
1925	1925									
1950	1950									
1975	1975									
2000	2000									
2025	2025									
2050	2050									
2075	2075									
2100	2100									
2125	2125									
2150	2150									
2175	2175									
2200	2200									
2225	2225									
2250	2250									
2275	2275									
2300	2300									
2325	2325									
2350	2350									
2375	2375									
2400	2400									
2425	2425									
2450	2450									
2475	2475									
2500	2500									
2525	2525									
2550	2550									
2575	2575									
2600	2600									
2625	2625									
2650	2650									
2675	2675									
2700	2700									
2725	2725									
2750	2750									
2775	2775									
2800	2800									
2825	2825									
2850	2850									
2875	2875									
2900	2900									
2925	2925									
2950	2950									
2975	2975									
3000	3000									
3025	3025									
3050	3050									
3075	3075									
3100	3100									
3125	3125									
3150	3150									
3175	3175									
3200	3200									
3225	3225									
3250	3250									
3275	3275									
3300	3300									
3325	3325									
3350	3350									
3375	3375									
3400	3400									
3425	3425									
3450	3450									
3475	3475									
3500	3500									
3525	3525									
3550	3550									
3575	3575									
3600	3600									
3625	3625									
3650	3650									
3675	3675									
3700	3700									
3725	3725									
3750	3750									
3775	3775									
3800	3800									
3825	3825									
3850	3850									
3875	3875									
3900	3900									
3925	3925									
3950	3950									
3975	3975									
4000	4000									
4025	4025									
4050	4050									
4075	4075									
4100	4100									
4125	4125									
4150	4150									
4175	4175									
4200	4200									
4225	4225									
4250	4250									
4275	4275									
4300	4300									
4325	4325									
4350	4350									
4375	4375									
4400	4400									
4425	4425									
4450	4450									
4475	4475									
4500	4500									
4525	4525									
4550	4550									
4575	4575									
4600	4600									
4625	4625									
4650	4650									
4675	4675									
4700	4700									
4725	4725									
4750	4750									
4775	4775									
4800	4800									
4825	4825									
4850	4850									
4875	4875									
4900	4900									
4925	4925									
4950	4950									
4975	4975									
5000	5000									
5025	5025									
5050	5050									
5075	5075									
5100	5100									
5125	5125									
5150	5150									
5175	5175									
5200	5200									
5225	5225									
5250	5250									
5275	5275									
5300	5300									
5325	5325									
5350	5350									
5375	5375									
5400	5400									
5425	5425									
5450	5450									
5475	5475									
5500	5500									
5525	5525									
5550	5550									
5575	5575									
5600	5600									
5625	5625									
5650	5650									
5675	5675									
5700	5700									
5725	5725									
5750	5750									
5775	5775									
5800	5800									
5825	5825									
5850	5850									
5875	5875									
5900	5900									
5925	5925									
5950	5950									
5975	5975									
6000	6000									
6025	6025									
6050	6050									
6075	6075									
6100	6100									
6125	6125									
6150	6150									
6175	6175									
6200	6200									
6225	6225									
6250	6250									
6275	6275									
6300	6300									
6325	6325									
6350	6350									
6375	6375									
6400	6400									
6425	6425									
6450	6450									
6475	6475									
6500	6500									
6525	6525									
6550	6550									
6575	6575									
6600	6600									
6625	6625									
6650	6650									
6675	6675									
6700	6700									
6725	6725									
6750	6750									
6775	6775									
6800	6800									
6825	6825									
6850	6850									
6875	6875									
6900	6900									
6925	6925									
6950	6950									
6975	6975									
7000	7000									
7025	7025									
7050	7050									
7075	7075									
7100	7100									
7125	7125									
7150	7150									
7175	7175									
7200	7200									
7225	7225									
7250	7250									
7275	7275									
7300	7300									
7325	7325									
7350	7350									
7375	7375									
7400	7400									
7425	7425									
7450	7450									
7475	7475									
7500	7500									
7525	7525									
7550	7550									
7575	7575									
7600	7600									
7625	7625									
7650	7650									
7675	7675									
7700	7700									
7725	7725									
7750	7750									
7775	7775									
7800	7800									
7825	7825									
7850	7850									
7875	7875									
7900	7900									
7925	7925									
7950	7950									
7975	7975									
8000	8000									
8025	8025									
8050	8050									
8075	8075									
8100	8100									
8125	8125									
8150	8150									
8175	8175									
8200	8200									
8225	8225									
8250	8250									
8275	8275									
8300	8300									
8325	8325									
8350	8350									
8375	8375									
8400	8400									
8425	8425									
8450	8450									
8475	8475									
8500	8500									
8525	8525									
8550	8550									
8575	8575									
8600	8600									
8625	8625									
8650	8650									
8675	8675									
8700	8700									
8725	8725									
8750	8750									
8775	8775									
8800	8800									
8825	8825									
8850	8850									
8875	8875									
8900	8900									
8925	8925									
8950	8950									
8975	8975									
9000	9000									
9025	9025									
9050	9050									
9075	9075									
9100	9100									
9125	9125									
9150	9150									
9175	9175									
9200	9200									
9225	9225									
9250	9250									
9275	9275									
9300	9300									
9325	9325									
9350	9350									
9375	9375									
9400	9400									
9425	9425									
9450	9450									
9475	9475									
9500	9500									
9525	9525									
9550	9550									
9575	9575									
9600	9600									
9625	9625									
9650	9650									
9675	9675									
9700	9700									
9725	9725									
9750	9750									
9775	9775									
9800	9800									
9825	9825									
9850	9850									
9875	9875									
9900	9900									
9925	9925									
9950	9950									
9975	9975									
10000	10000									

r1	k1	l2	d4	d3	d1	d2	l1	Nr./No.
0,3	3	35	2	6	3	1,6	80	Z45/3 x1,6x 80
							90	

Z45/...

Auswerferhülse, gehärtet und nitriert
Ejector sleeve, hardened and nitrided
Ejecteur tubulaire, trempé et nitruvé

Mat.: WAS (≈ 1.2343)
DIN ISO 8405



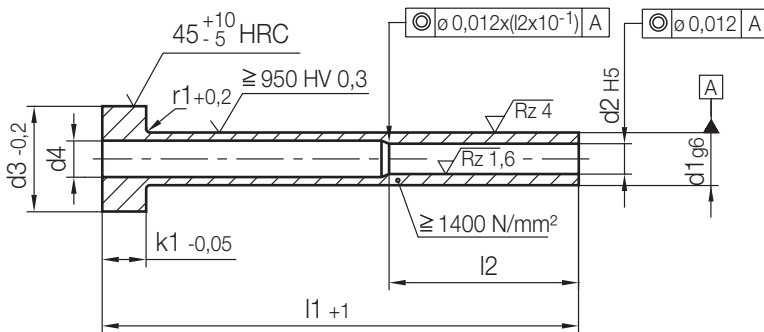
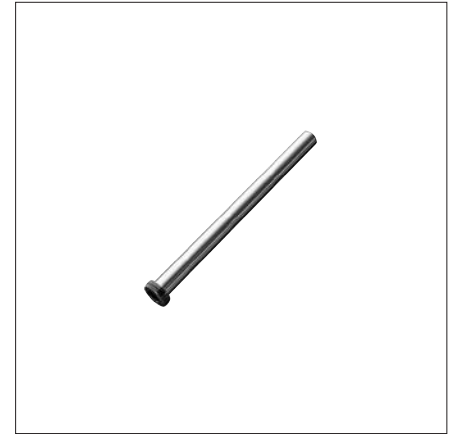
r1	k1	l2	d4	d3	d1	d2	l1	Nr./No.		
0,3	3	35	2,5	8	4	2,2	175	Z45/4 x2,2x175		
							200	200		
							225	225		
		2,8	2,5			50	Z45/4 x2,5x 50			
						56	56			
						63	63			
						71	71			
						80	80			
						90	90			
						100	100			
	4,5	3	50	3	100	Z45/4,5x2,5x100				
					112	112				
					125	125				
					140	140				
					50	3	3	3,3	50	Z45/4,5x3 x 50
									56	56
									63	63
									71	71
									80	80
									90	90
100	100									
112	112									

r1	k1	l2	d4	d3	d1	d2	l1	Nr./No.					
0,3	3	35	3	10	5	2,5	60	Z45/5 x2,5x 60					
							75	75					
							100	100					
							125	125					
							150	150					
							175	175					
							200	200					
							225	225					
							45	3,5	3	3,5	3	60	Z45/5 x3 x 60
												75	75
	100	100											
	112	112											
	125	125											
	140	140											
	150	150											
	160	160											
	175	175											
	180	180											
	3,2	3,2	60	3,2	60	60	Z45/5 x3,2x 60						
						75	75						
100						100							
125						125							
150						150							
175						175							
200						200							

Z45/...

Auswerferhülse, gehärtet und nitriert
 Ejector sleeve, hardened and nitrided
 Ejecteur tubulaire, trempé et nitruré

Mat.: WAS (≈ 1.2343)
 DIN ISO 8405



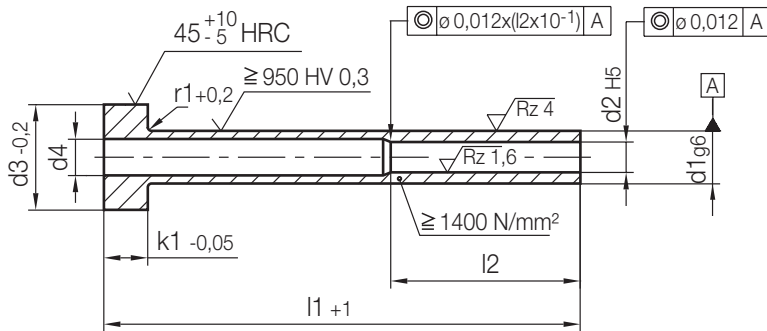
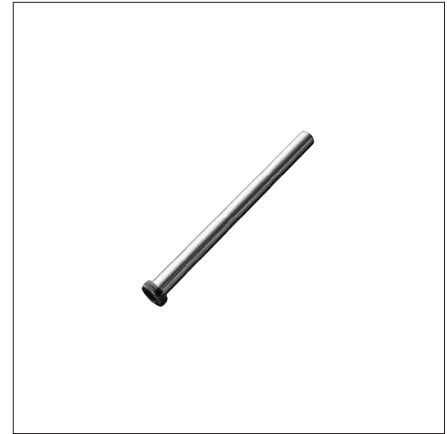
r1	k1	l2	d4	d3	d1	d2	l1	Nr./No.		
0,3	3	45	3,5	10	5	3,2	225	Z45/5 x3,2x225		
							250	250		
							3,5	3,8	56	Z45/5 x3,5x 56
									63	63
									71	71
									80	80
									90	90
									100	100
									112	112
									125	125
							150	150		
		175	175							
		200	200							
		225	225							
		5,5	112	Z45/5,5x3,5x112						
			125	125						
			140	140						
			160	160						
			180	180						
			200	200						
			4	4,3	56	Z45/5,5x4 x 56				
					63	63				
					71	71				
80	80									
90	90									
100	100									
125	125									

r1	k1	l2	d4	d3	d1	d2	l1	Nr./No.		
0,5	5	45	4	12	6	3,5	60	Z45/6 x3,5x 60		
							75	75		
							3,7	3,8	100	100
									125	125
									150	150
									175	175
									200	200
									225	225
									250	250
									275	275
							300	300		
		325	325							
		4,5	4,3	60	Z45/6 x3,7x 60					
				75	75					
				100	100					
				125	125					
				150	150					
				175	175					
				200	200					
				225	225					
				250	250					
				275	275					
		4	4,3	60	Z45/6 x4 x 60					
75	75									
100	100									
112	112									

Z45/...

Auswerferhülse, gehärtet und nitriert
Ejector sleeve, hardened and nitrided
Ejecteur tubulaire, trempé et nitruvé

Mat.: WAS (≈ 1.2343)
DIN ISO 8405



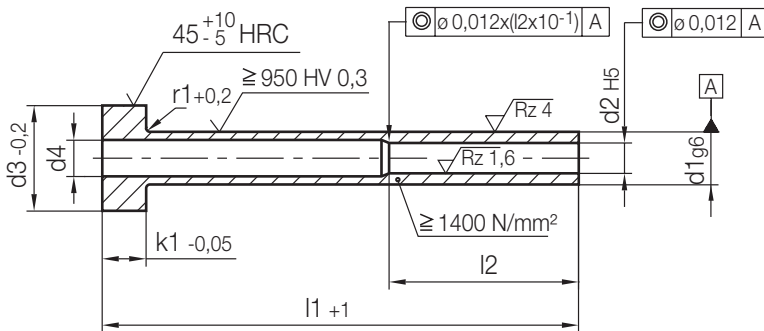
r1	k1	l2	d4	d3	d1	d2	l1	Nr./No.		
0,5	5	45	4,5	12	6	4	125	Z45/6 x4 x125		
							140	140		
							150	150		
							160	160		
							175	175		
							180	180		
							200	200		
							225	225		
							250	250		
							275	275		
		4,8	4,5	100	Z45/6 x4,5x100					
						125	125			
						150	150			
						175	175			
						200	200			
						225	225			
						250	250			
						5	7	4,5	112	Z45/7 x4,5x112
									125	125
									140	140
160	160									
180	180									
200	200									
225	225									
250	250									
280	280									

r1	k1	l2	d4	d3	d1	d2	l1	Nr./No.				
0,5	5	45	5,3	12	7	5	56	Z45/7 x5 x 56				
							63	63				
							71	71				
							80	80				
							90	90				
							100	100				
							112	112				
							125	125				
							4,5	14	8	4,2	60	Z45/8 x4,2x 60
											75	75
		100	100									
		125	125									
		150	150									
		175	175									
		200	200									
		225	225									
		250	250									
		275	275									
		5	5,5	5	60	Z45/8 x5 x 60						
					75	75						
100	100											
125	125											
150	150											
175	175											
200	200											

Z45/...

Auswerferhülse, gehärtet und nitriert
 Ejector sleeve, hardened and nitrided
 Ejecteur tubulaire, trempé et nitruré

Mat.: WAS (≈ 1.2343)
 DIN ISO 8405



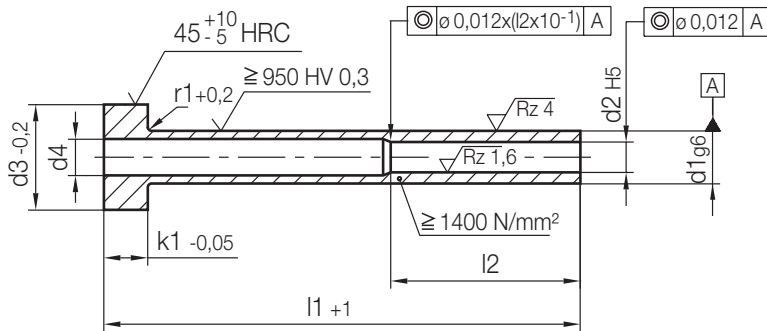
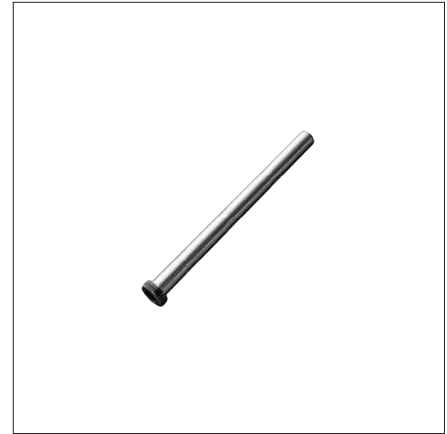
r1	k1	l2	d4	d3	d1	d2	l1	Nr./No.						
0,5	5	45	5,5	14	8	5	225	Z45/8 x5 x225						
							250	250						
							275	275						
							300	300						
							325	325						
							400	400						
							100	5,2	45	5,8	9	6	75	Z45/8 x5,2x 75
													100	100
													125	125
													150	150
													175	175
													200	200
		225	225											
		250	250											
		275	275											
		300	300											
		6,5	9	6	6,5	9	6	125	Z45/9 x6 x125					
								140	140					
								160	160					

r1	k1	l2	d4	d3	d1	d2	l1	Nr./No.						
0,5	5	45	6,5	14	9	6	180	Z45/ 9x6 x180						
							200	200						
							225	225						
							250	250						
							280	280						
							16	10	45	5,8	9	6	60	Z45/10x6 x 60
													75	75
													100	100
													125	125
													150	150
													175	175
													200	200
													225	225
													250	250
													275	275
							45	6,2	45	6,5	9	6	60	Z45/10x6,2x 60
		75	75											
		100	100											
		125	125											
		150	150											
		175	175											

Z45/...

Auswerferhülse, gehärtet und nitriert
Ejector sleeve, hardened and nitrided
Ejecteur tubulaire, trempé et nitruvé

Mat.: WAS (\approx 1.2343)
DIN ISO 8405



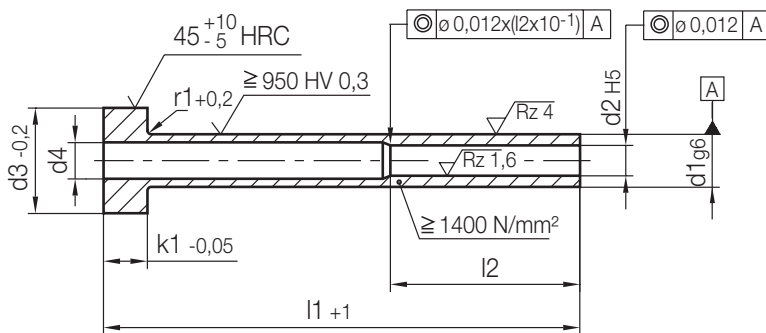
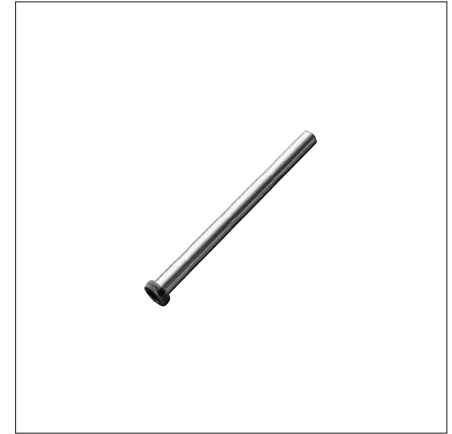
r1	k1	l2	d4	d3	d1	d2	l1	Nr./No.		
0,5	5	45	6,5	16	10	6,2	300	Z45/10x6,2x300		
							325	325		
							7,5	7	125	Z45/10x7 x125
									140	140
									160	160
									180	180
									200	200
									225	225
									250	250
									280	280
		8,5	18	11	8	63	Z45/11x8 x 63			
						71	71			
						80	80			
						90	90			
						100	100			
						112	112			
						125	125			
						140	140			
						150	150			
						175	175			
100	7	45	20	12	60	Z45/11x8 x200				
					225	225				
					250	250				
					300	300				
					325	325				
					400	400				
					60	Z45/12x8 x 60				
					75	75				

r1	k1	l2	d4	d3	d1	d2	l1	Nr./No.		
0,8	7	45	8,5	20	12	8	100	Z45/12x8 x100		
							125	125		
							150	150		
							175	175		
							200	200		
							225	225		
							250	250		
							275	275		
							300	300		
							325	325		
		400	400							
		100	7	45	8,5	20	12	8,2	75	Z45/12x8,2x 75
									100	100
									125	125
									150	150
									175	175
									200	200
									225	225
									250	250
									275	275
300	300									
100	7	45	8,5	20	12	9	63	Z45/12x9 x 63		
							71	71		
							80	80		
							90	90		
							100	100		
							112	112		

Z45/...

Auswerferhülse, gehärtet und nitriert
Ejector sleeve, hardened and nitrided
Ejecteur tubulaire, trempé et nitruré

Mat.: WAS (\approx 1.2343)
DIN ISO 8405



3

r1	k1	l2	d4	d3	d1	d2	l1	Nr./No.
0,8	7	45	9,3	20	12	9	125	Z45/12x 9 x125
							140	140
							150	150
							175	175
							200	200
			225	225				
			10,5	22	14	10	75	Z45/14x10 x 75
							100	100
							125	125
							140	140
		150					150	
		100	45	12,5	16	12	75	Z45/16x12 x 75
							100	100
							125	125
							140	140
							150	150
							160	160
							175	175
							200	200
							225	225
250	250							
280	280							

r1	k1	l2	d4	d3	d1	d2	l1	Nr./No.						
0,8	7	45	12,5	22	16	12	225	Z45/16x12 x225						
							250	250						
							275	275						
							1	100	16	26	20	16	100	Z45/20x16 x100
													125	125
													140	140
							10	45	20,5	32	25	20	100	Z45/25x20 x100
													125	125
													140	140
													160	160
180	180													
200	200													
225	225													
250	250													
280	280													