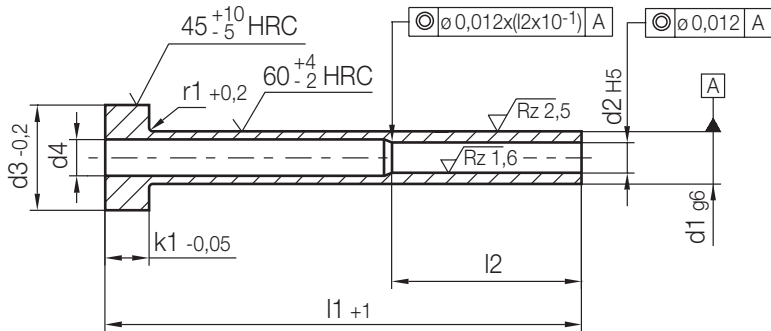
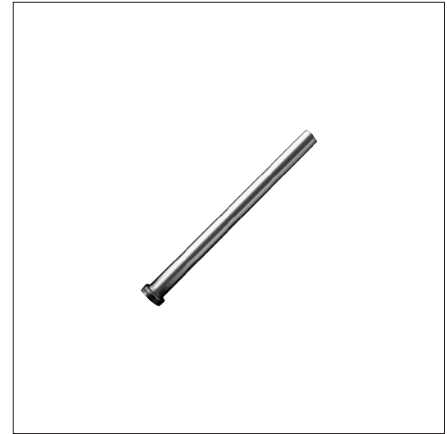


Z451/...

Auswerferhülse, gehärtet
Ejector sleeve, hardened
Ejecteur tubulaire, trempé

Mat.: WS (≈ 1.2516)
DIN ISO 8405



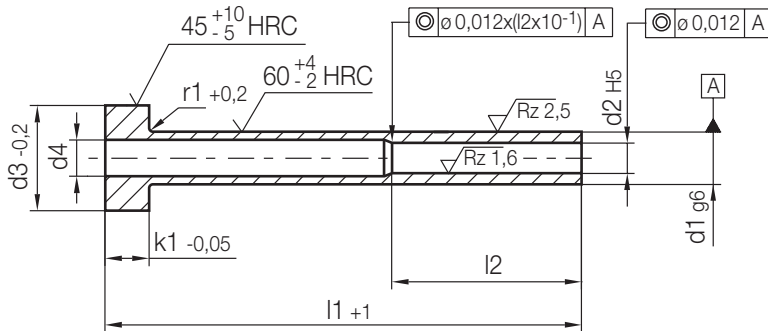
r1	k1	l2	d4	d3	d1	d2	l1	Nr./No.			
0,2	2	25	1,3	4	2	1	50	Z451/2 x1 x 50			
							56	56			
							63	63			
							71	71			
							80	80			
							80	80			
0,3	20	1,1	5	2,2	0,8	71	Z451/2,2x0,8x 71				
						80	80				
						90	90				
						100	100				
						112	112				
						125	125				
						25	1,3	2,5	1	71	Z451/2,5x1 x 71
										80	80
										90	90
										100	100
										112	112
										125	125
	1,5	1,2	71	Z451/2,5x1,2x 71							
					80	80					
					90	90					
					100	100					
					112	112					
					125	125					
1,6					1,3	71	Z451/2,5x1,3x 71				
								80	80		
								90	90		
								100	100		
								112	112		
								125	125		
3	35	1,8	6	3	1,5	50	Z451/3 x1,5x 50				
						60	60				
						71	71				

r1	k1	l2	d4	d3	d1	d2	l1	Nr./No.	
0,3	3	35	1,8	6	3	1,5	80	Z451/3 x1,5x 80	
							90	90	
							100	100	
							112	112	
							125	125	
						2	1,6	50	Z451/3 x1,6x 50
								60	60
								75	75
								80	80
								90	90
						2,1	1,8	71	Z451/3 x1,8x 71
								80	80
								90	90
								100	100
								112	112
2,3	2	50	Z451/3 x2 x 50						
		63	63						
		71	71						
		80	80						
		90	90						
	7	3,5	71	Z451/3,5x2 x 71					
			80	80					
			90	90					

Z451/...

Auswerferhülse, gehärtet
Ejector sleeve, hardened
Ejecteur tubulaire, trempé

Mat.: WS (≈ 1.2516)
DIN ISO 8405



3

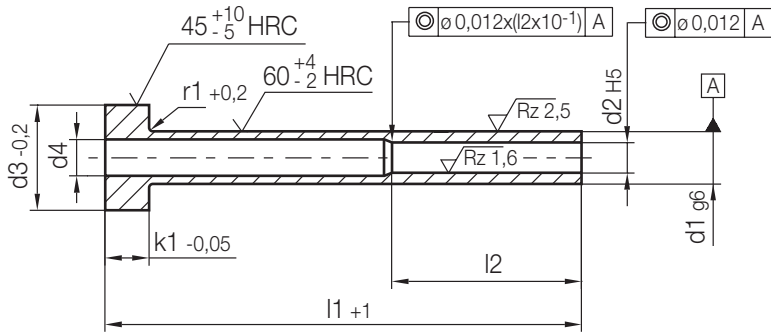
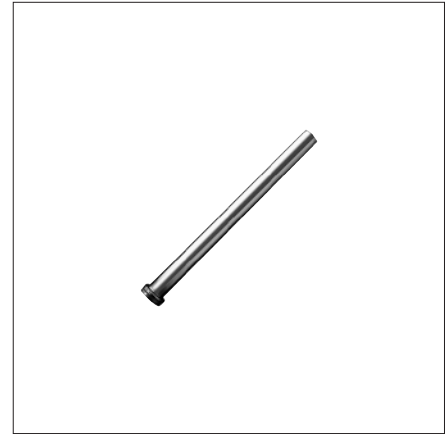
r1	k1	l2	d4	d3	d1	d2	l1	Nr./No.			
0,3	3	35	2,3	7	3,5	2	100	Z451/3,5x2 x100			
								112			
								125			
								140			
								160			
								180			
								200			
								2,5	2,2	50	Z451/3,5x2,2x 50
											60
											75
											100
											125
		150									
		175									
		8	4	2	50	Z451/4 x2 x 50					
						60					
						75					
						100					
						125					
						150					
						175					
						200					
						225					
						250					
2,8	2,5					50	Z451/4 x2,5x 50				
							63				
		80									
		90									
		100									
		112									
		125									
		150									

r1	k1	l2	d4	d3	d1	d2	l1	Nr./No.							
0,3	3	35	2,8	8	4	2,5	175	Z451/4 x2,5x175							
								100							
								112							
								125							
								140							
								160							
								180							
								200							
								225							
								50	3	3	3	3	3	50	Z451/4,5x3 x 50
															56
															63
		71													
		80													
		90													
		100													
		112													
		35	3	10	5	2,5	50								Z451/5 x2,5x 50
															60
															75
															100
								125							
								150							
								175							
200															
225															
250															
275															
300															
50	45	3,5	3	3	50	Z451/5 x3 x 50									
						60									
						75									
						75									

Z451/...

Auswerferhülse, gehärtet
Ejector sleeve, hardened
Ejecteur tubulaire, trempé

Mat.: WS (≈ 1.2516)
DIN ISO 8405



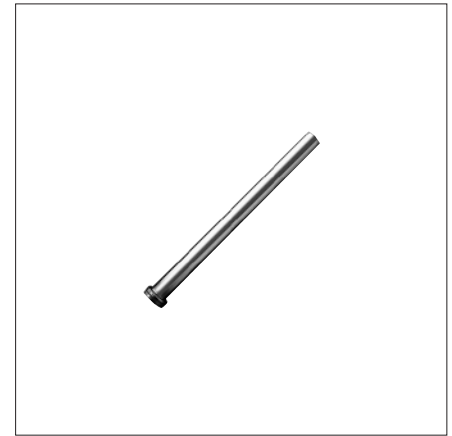
r1	k1	l2	d4	d3	d1	d2	l1	Nr./No.		
0,3	3	45	3,5	10	5	3	100	Z451/5 x3 x100		
							112	112		
							125	125		
							140	140		
							150	150		
							160	160		
							175	175		
							180	180		
							200	200		
							225	225		
		3,8	3,5	56	3,5	10	5	3,5	60	Z451/5 x3,2x 60
									75	75
									100	100
									125	125
									150	150
									175	175
									200	200
									225	225
									250	250
									175	175

r1	k1	l2	d4	d3	d1	d2	l1	Nr./No.		
0,3	3	45	3,8	10	5,5	3,5	112	Z451/5,5x3,5x112		
							125	125		
							140	140		
							160	160		
							180	180		
							200	200		
							225	225		
							250	250		
							280	280		
							4,3	4	56	3,5
		63	63							
		71	71							
		80	80							
		90	90							
		160	160							
		0,5	5	50	3,5	12	6	3,5	50	Z451/6 x3,5x 50
60	60									
75	75									
100	100									
125	125									
4	3,7			50	3,7	12	6	3,7	50	Z451/6 x3,7x 50
									60	60
									75	75
									100	100
									125	125

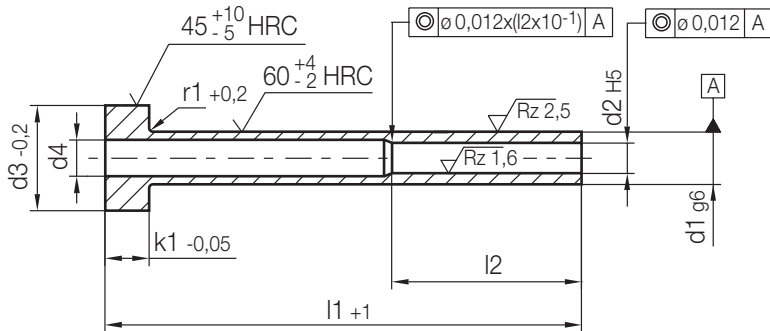
Z451/...

Auswerferhülse, gehärtet
Ejector sleeve, hardened
Ejecteur tubulaire, trempé

Mat.: WS (≈ 1.2516)
DIN ISO 8405



3



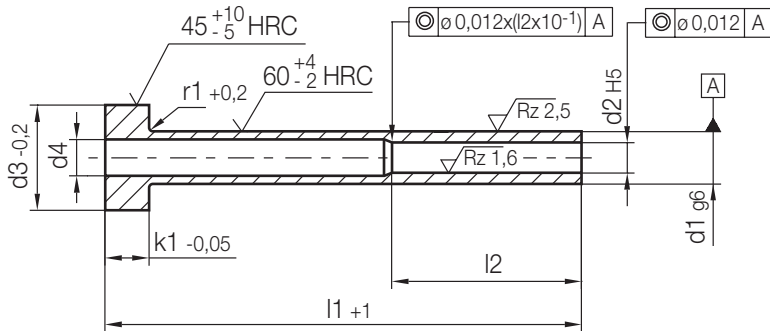
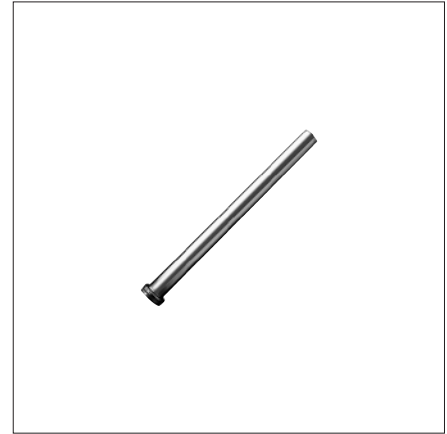
r1	k1	l2	d4	d3	d1	d2	l1	Nr./No.						
0,5	5	45	4	12	6	3,7	60	Z451/6 x3,7x 60						
							75	75						
							100	100						
							125	125						
							150	150						
							175	175						
							50	4,5	4	4	4	4	50	Z451/6 x4 x 50
							60		60					
		75	75											
		100	100											
		112	112											
		125	125											
		140	140											
		150	150											
		160	160											
		175	175											
	200	200												
	225	225												
	250	250												
	275	275												
	280	280												
	300	300												
	315	315												
	325	325												
	400	400												
	100	5	5	5	7	4,5	112	Z451/7 x4,5x112						
	125						125							
	140						140							
	160						160							
	180						180							
	200						200							
	225						225							

r1	k1	l2	d4	d3	d1	d2	l1	Nr./No.			
0,5	5	45	5	12	7	4,5	250	Z451/7 x4,5x250			
							280	280			
							315	315			
							5,3	5	56	Z451/7 x5 x 56	
							63		63		
							71		71		
							80		80		
							90		90		
		100	100								
		112	112								
		125	125								
		50	4,2				14	8	4,2	50	Z451/8 x4,2x 50
		60	60								
		75	75								
		100	100								
		125	125								
	150	150									
	175	175									
	200	200									
	45	4,5	5	5	5	50	Z451/8 x5 x 50				
	60	60									
	75	75									
	100	100									
	125	125									
	150	150									
	175	175									
	200	200									
	45	5,5	5	5	5	60	60				
	75					75					
	100					100					
	125					125					
	150					150					
175	175										
200	200										
225	225										

Z451/...

Auswerferhülse, gehärtet
Ejector sleeve, hardened
Ejecteur tubulaire, trempé

Mat.: WS (≈ 1.2516)
DIN ISO 8405



r1	k1	l2	d4	d3	d1	d2	l1	Nr./No.
0,5	5	45	5,5	14	8	5	250	Z451/8 x5 x250
							275	275
							300	300
							325	325
							400	400
							100	
		50	5,2	5,2	50	Z451/8 x5,2x 50		
		60	60					
		75	75					
		100	100					
		125	125					
		150	150					
	175	175		200	200			
	225	225		250	250			
	275	275		300	300			
	325	325		325	325			
	400	400		100				
	45	5,8	5,5	60	Z451/8 x5,5x 60			
	75	75						
	100	100						
	112	112						
	125	125						
	140	140						
	160	160						
	180	180						
	200	200						
	225	225						
	250	250		280	280			
315	315		315	315				

r1	k1	l2	d4	d3	d1	d2	l1	Nr./No.			
0,5	5	45	6,5	14	9	6	60	Z451/ 9x6 x 60			
							75	75			
							100	100			
							125	125			
							140	140			
							160	160			
							180	180			
							200	200			
							225	225			
							250	250			
							280	280			
							315	315		50	Z451/10x6 x 50
							60	60			
							75	75			
							100	100			
							125	125			
	150	150									
	175	175									
	200	200		50	Z451/10x6,5x 60						
	75	75									
	100	100									
	125	125									
	140	140									
	160	160									
	100		10	6	16	6,5	6,5	60	Z451/10x6,5x 60		
	75	75									
	100	100		45	7			75	75		
	100			60				100	100		
	125			125				125	125		
	140			140				140	140		
	160			160				160	160		

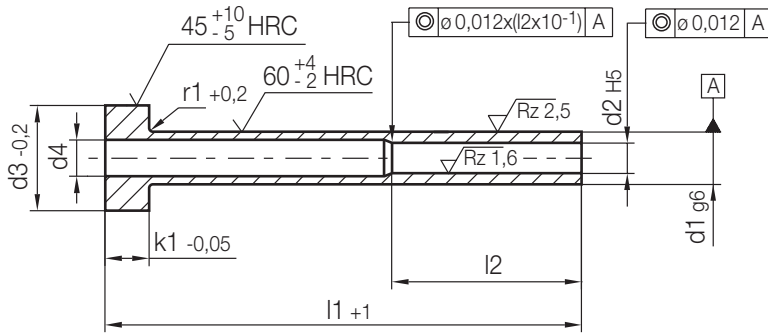
Z451/...

Auswerferhülse, gehärtet
Ejector sleeve, hardened
Ejecteur tubulaire, trempé

Mat.: WS (≈ 1.2516)
DIN ISO 8405



3



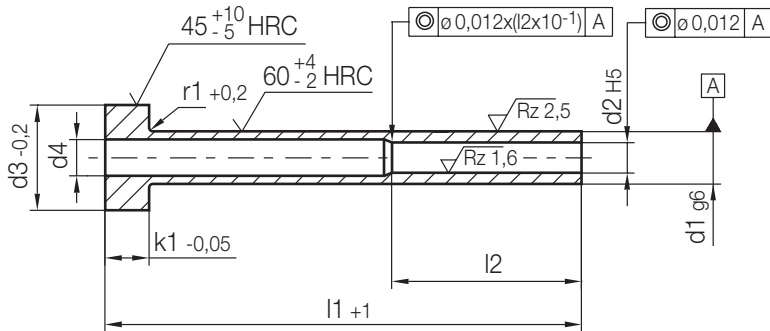
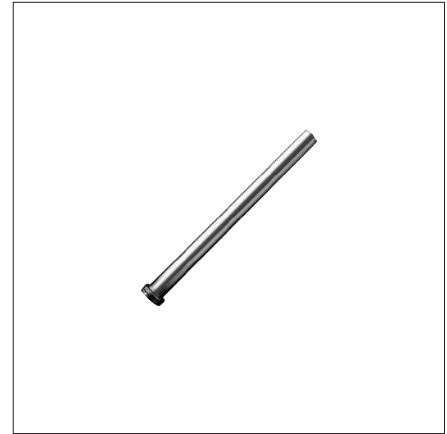
r1	k1	l2	d4	d3	d1	d2	l1	Nr./No.		
0,5	5	45	7	16	10	6,5	180	Z451/10x6,5x180		
							200	200		
							225	225		
							250	250		
							280	280		
							315	315		
							7,5	7	75	Z451/10x7 x 75
							100		100	
							125		125	
							140		140	
		160	160							
		180	180							
		200	200							
		225	225							
		8,5	18	11	8	63	Z451/11x8 x 63			
		71				71				
		80				80				
		90				90				
		100				100				
		112				112				
125	125									
140	140									
150	150									
0,8	7						20	12	60	Z451/12x8 x 60
75			75							
100			100							
125			125							
150			150							
175			175							
200			200							
225			225							
250			250							

r1	k1	l2	d4	d3	d1	d2	l1	Nr./No.	
0,8	7	45	8,5	20	12	8	275	Z451/12x 8 x275	
							300	300	
							8,2	60	Z451/12x 8,2x 60
							75	75	
							100	100	
							125	125	
							150	150	
							175	175	
							200	200	
							225	225	
		250	250						
		9,3	9	63	Z451/12x 9 x 63				
		71		71					
		80		80					
		90		90					
		100		100					
		125		125					
		150		150					
		200		200					
		10,5		22	14	10	60	Z451/14x10 x 60	
75	75								
100	100								
125	125								
140	140								
150	150								
160	160								
175	175								
180	180								
200	200								
225	225								

Z451/...

Auswerferhülse, gehärtet
Ejector sleeve, hardened
Ejecteur tubulaire, trempé

Mat.: WS (≈ 1.2516)
DIN ISO 8405



r1	k1	l2	d4	d3	d1	d2	l1	Nr./No.	
0,8	7	45	10,5	22	14	10	250	Z451/14x10 x250	
							275	275	
							280	280	
							300	300	
							315	315	
							325	325	
							75	Z451/14x10,5x 75	
							100	100	
							125	125	
							150	150	
							175	175	
							200	200	
							225	225	
							250	250	
		275	275						
		300	300						
		11,5	11	10,5	100	Z451/14x11 x100			
					125	125			
					150	150			
					175	175			
					200	200			
					225	225			
					250	250			
					275	275			
					300	300			
					325	325			
					12,5	16	12	75	Z451/16x12 x 75
								100	100
125	125								
140	140								
150	150								
160	160								

r1	k1	l2	d4	d3	d1	d2	l1	Nr./No.							
0,8	7	45	12,5	22	16	12	175	Z451/16x12 x175							
							180	180							
							200	200							
							225	225							
							250	250							
							275	275							
							280	280							
							300	300							
							315	315							
							325	325							
							13	12,5	75	Z451/16x12,5x 75					
									100	100					
									125	125					
									150	150					
		175	175												
		200	200												
		225	225												
		250	250												
		275	275												
		300	300												
		1	100	16	26	20			16	100	Z451/20x16 x100				
										125	125				
										140	140				
										160	160				
							180	180							
							200	200							
							45	16,5		20,5	32	25	20	100	Z451/25x20 x100
														125	125
140	140														
160	160														
180	180														
200	200														