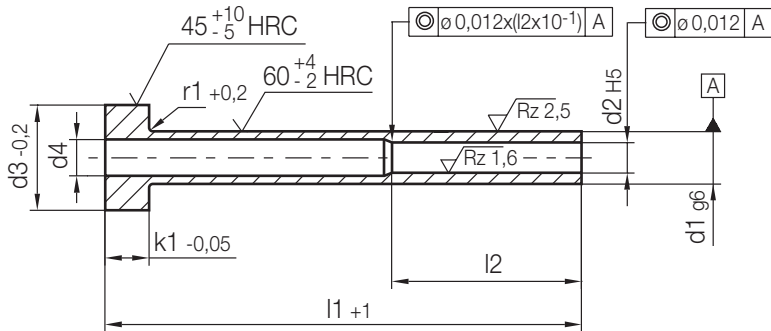
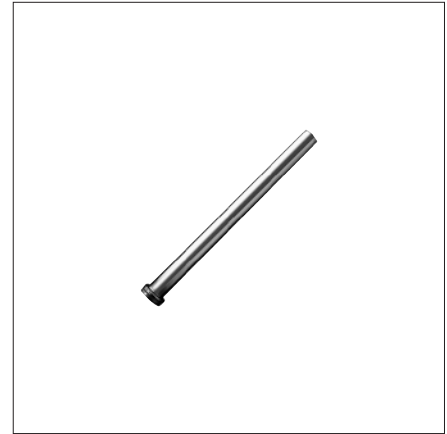


# Z451/...

Auswerferhülse, gehärtet  
Ejector sleeve, hardened  
Ejecteur tubulaire, trempé

Mat.: WS ( $\approx 1.2516$ )  
DIN ISO 8405



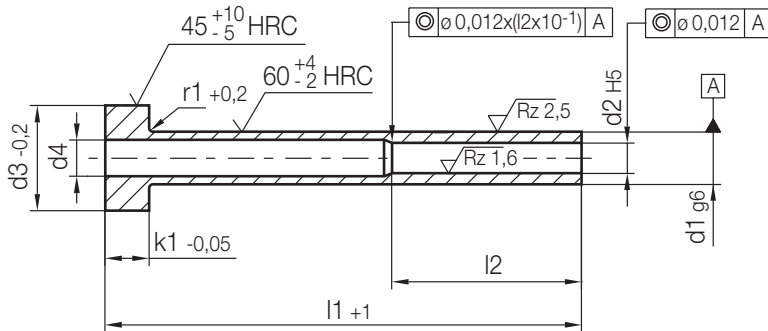
r1	k1	l2	d4	d3	d1	d2	l1	Nr./No.														
0,2	2	25	1,3	4	2	1	50	Z451/2 x1 x 50														
							56	56														
							63	63														
							71	71														
							80	80														
							0,3		20	1,1	5	2,2	0,8	71	Z451/2,2x0,8x 71							
														80	80							
														90	90							
														100	100							
														112	112							
		25	1,3		2,5	1	71	Z451/2,5x1 x 71														
							80	80														
							90	90														
							100	100														
							112	112														
							125	125														
										1,5		1,2		71	Z451/2,5x1,2x 71							
														80	80							
														90	90							
														100	100							
														112	112							
														125	125							
																	1,6		1,3		71	Z451/2,5x1,3x 71
																					80	80
																					90	90
100	100																					
112	112																					
125	125																					
	3	35	1,8	6	3	1,5	50	Z451/3 x1,5x 50														
							60	60														
							71	71														

r1	k1	l2	d4	d3	d1	d2	l1	Nr./No.														
0,3	3	35	1,8	6	3	1,5	80	Z451/3 x1,5x 80														
							90	90														
							100	100														
							112	112														
							125	125														
							140	140														
							150	150														
													1,6	50	Z451/3 x1,6x 50							
														60	60							
														75	75							
														80	80							
														90	90							
																				1,8	71	Z451/3 x1,8x 71
																					80	80
																					90	90
100	100																					
112	112																					
125	125																					
140	140																					
						2	50	Z451/3 x2 x 50														
							63	63														
							71	71														
							80	80														
													3,5	71	Z451/3,5x2 x 71							
														80	80							
														90	90							

# Z451/...

Auswerferhülse, gehärtet  
Ejector sleeve, hardened  
Ejecteur tubulaire, trempé

Mat.: WS ( $\approx 1.2516$ )  
DIN ISO 8405



3

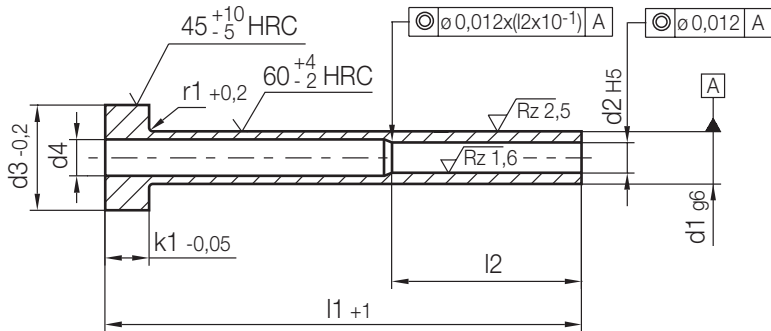
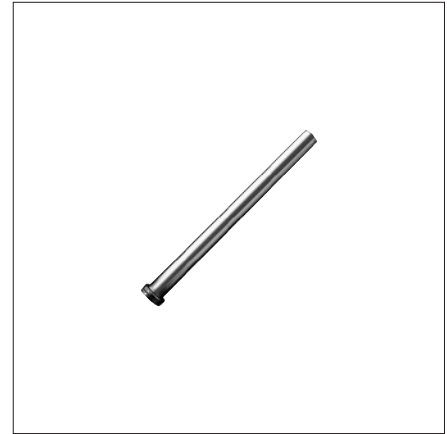
r1	k1	l2	d4	d3	d1	d2	l1	Nr./No.				
0,3	3	35	2,3	7	3,5	2	100	Z451/3,5x2 x100				
								112	112			
								125	125			
								140	140			
								160	160			
								180	180			
								200	200			
								2,5	2,2	50	Z451/3,5x2,2x 50	
											60	60
											75	75
		100	100									
		125	125									
		150	150									
		175	175									
		8	4	2	50	Z451/4 x2 x 50						
						60	60					
						75	75					
						100	100					
						125	125					
						150	150					
175	175											
200	200											
225	225											
250	250											
2,8	2,5	50	Z451/4 x2,5x 50									
			63	63								
			80	80								
			90	90								
			100	100								
			112	112								
			125	125								
			150	150								

r1	k1	l2	d4	d3	d1	d2	l1	Nr./No.						
0,3	3	35	2,8	8	4	2,5	175	Z451/4 x2,5x175						
								100	Z451/4,5x2,5x100					
								112	112					
								125	125					
								140	140					
								160	160					
								180	180					
								200	200					
								225	225					
								50	3	3	3,3	3	50	Z451/4,5x3 x 50
		56	56											
		63	63											
		71	71											
		80	80											
		90	90											
		100	100											
		112	112											
		35	3	10	5	2,5	50							Z451/5 x2,5x 50
														60
								75	75					
100	100													
125	125													
150	150													
175	175													
200	200													
225	225													
250	250													
275	275													
300	300													
50	45	3,5	3	3	50	Z451/5 x3 x 50								
						60	60							
						75	75							

# Z451/...

Auswerferhülse, gehärtet  
Ejector sleeve, hardened  
Ejecteur tubulaire, trempé

Mat.: WS ( $\approx 1.2516$ )  
DIN ISO 8405



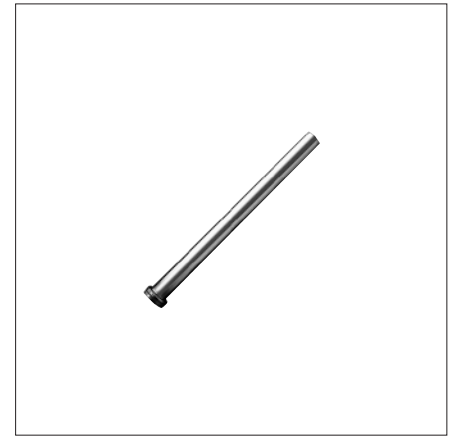
r1	k1	l2	d4	d3	d1	d2	l1	Nr./No.
0,3	3	45	3,5	10	5	3	100	Z451/5 x3 x100
							112	112
							125	125
							140	140
							150	150
							160	160
							175	175
							180	180
							200	200
							225	225
						3,2	60	Z451/5 x3,2x 60
							75	75
							100	100
							125	125
							150	150
							175	175
							200	200
							225	225
							250	250
							3,5	56
63	63							
71	71							
80	80							
90	90							
100	100							
112	112							
125	125							
150	150							
175	175							

r1	k1	l2	d4	d3	d1	d2	l1	Nr./No.		
0,3	3	45	3,8	10	5,5	3,5	112	Z451/5,5x3,5x112		
							125	125		
							140	140		
							160	160		
							180	180		
							200	200		
							225	225		
							250	250		
							280	280		
							4	56	Z451/5,5x4 x 56	
						63		63		
						71		71		
						80		80		
						90		90		
						100		100		
						112		112		
						125		125		
						140		140		
						160		160		
						0,5	5	50	3,5	12
60	60									
75	75									
100	100									
125	125									
45	4	50	3,7	12	6			3,7	50	Z451/6 x3,7x 50
									60	60
									75	75
									100	100
									125	125

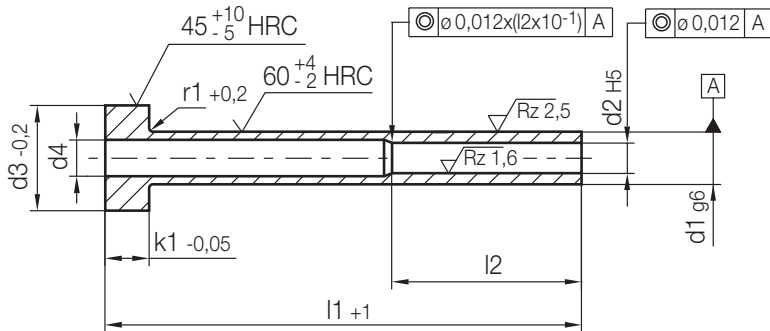
# Z451/...

Auswerferhülse, gehärtet  
Ejector sleeve, hardened  
Ejecteur tubulaire, trempé

Mat.: WS ( $\approx 1.2516$ )  
DIN ISO 8405



3



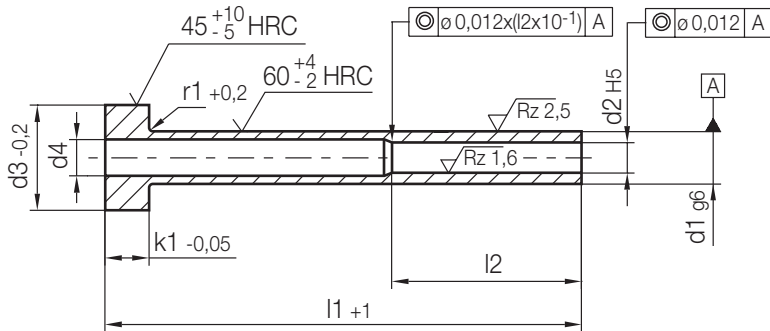
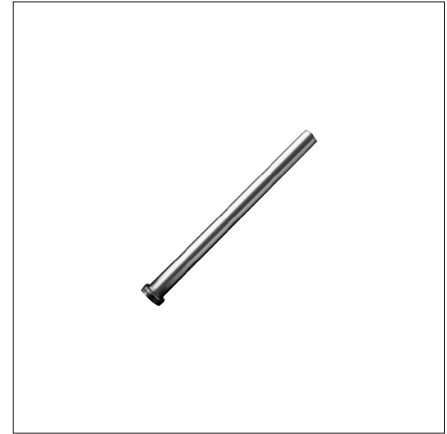
r1	k1	l2	d4	d3	d1	d2	l1	Nr./No.			
0,5	5	45	4	12	6	3,7	60	Z451/6 x3,7x 60			
							75	75			
							100	100			
							125	125			
							150	150			
							175	175			
							50	4,5	4	50	Z451/6 x4 x 50
							60			60	
							75			75	
							100			100	
							112			112	
							125			125	
							140			140	
							150			150	
							160			160	
		175	175								
		200	200								
		225	225								
		250	250								
		275	275								
		280	280								
		300	300								
		315	315								
		325	325								
		400	400								
		100	5	5	112	Z451/7 x4,5x112					
		125			125						
		140			140						
		160			160						
		225			225						

r1	k1	l2	d4	d3	d1	d2	l1	Nr./No.					
0,5	5	45	5	12	7	4,5	250	Z451/7 x4,5x250					
							280	280					
							315	315					
							5,3	5	56	Z451/7 x5 x 56			
							63		63				
							71		71				
							80		80				
							90		90				
							100		100				
							112		112				
							125		125				
							50		14	8	4,2	50	Z451/8 x4,2x 50
							60					60	
							75	75					
							100	100					
		125	125										
		150	150										
		175	175										
		200	200										
		225	225										
		250	250										
		275	275										
		300	300										
		50	5	5	5,5	50	Z451/8 x5 x 50						
		60				60							
		75				75							
		100				100							
		225				225							

# Z451/...

Auswerferhülse, gehärtet  
Ejector sleeve, hardened  
Ejecteur tubulaire, trempé

Mat.: WS ( $\approx 1.2516$ )  
DIN ISO 8405



r1	k1	l2	d4	d3	d1	d2	l1	Nr./No.			
0,5	5	45	5,5	14	8	5	250	Z451/8 x5 x250			
							275	275			
							300	300			
							325	325			
							400	400			
							100	400			
		5,2	50	5,2					50	Z451/8 x5,2x 50	
									60	60	
			45	5,5						75	75
										100	100
										125	125
										150	150
										175	175
										200	200
										225	225
										250	250
	275									275	
	300									300	
	100	45	5,8				5,5	60	Z451/8 x5,5x 60		
								75	75		
								100	100		
								112	112		
								125	125		
								140	140		
		180	180	200	225	250	280	315	160	160	
									180	180	
									200	200	
									225	225	
250									250		
280									280		
315	315										

r1	k1	l2	d4	d3	d1	d2	l1	Nr./No.		
0,5	5	45	6,5	14	9	6	60	Z451/ 9x6 x 60		
							75	75		
							100	100		
							125	125		
							140	140		
							160	160		
							180	180		
							200	200		
		50	6	16	10	10	6	6	50	Z451/10x6 x 50
									60	60
									75	75
									100	100
									125	125
									150	150
									175	175
									200	200
	45	6,5						60	Z451/10x6,5x 60	
								75	75	
								100	100	
								125	125	
								140	140	
								160	160	
								180	180	
								200	200	
	100	45	7				6,5	60	Z451/10x6,5x 60	
								75	75	
								100	100	
								125	125	
		140	140	160	180	200	225	250	140	140
									160	160
									180	180
									200	200

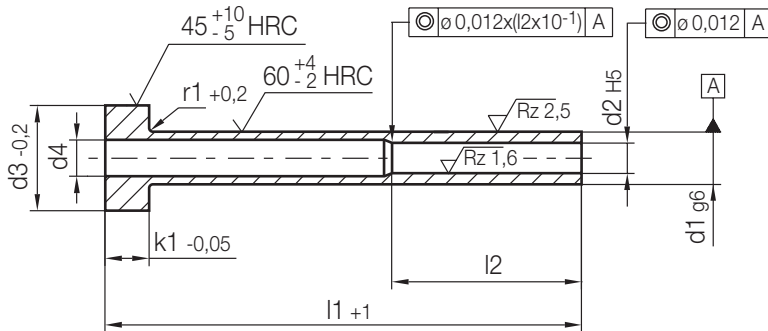
# Z451/...

Auswerferhülse, gehärtet  
Ejector sleeve, hardened  
Ejecteur tubulaire, trempé

Mat.: WS ( $\approx 1.2516$ )  
DIN ISO 8405



3



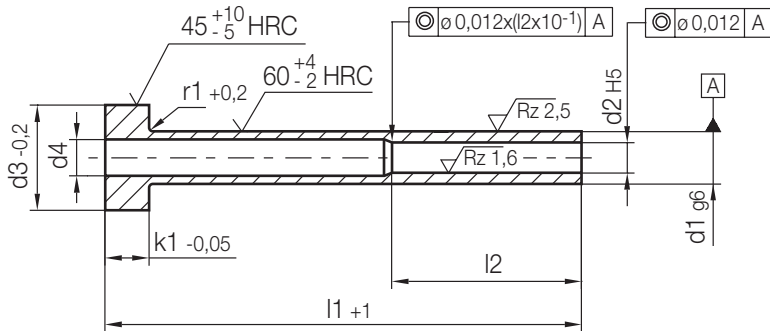
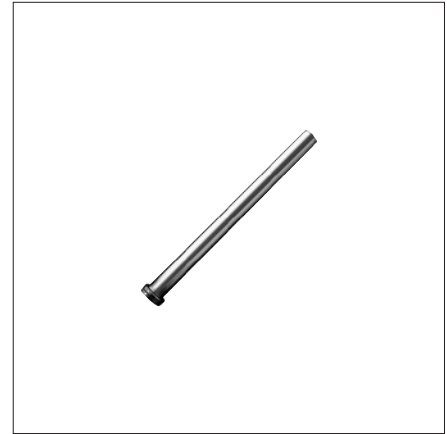
r1	k1	l2	d4	d3	d1	d2	l1	Nr./No.		
0,5	5	45	7	16	10	6,5	180	Z451/10x6,5x180		
							200	200		
							225	225		
							250	250		
							280	280		
							315	315		
							7,5	7	75	Z451/10x7 x 75
							100		100	
							125		125	
							140		140	
		160	160							
		180	180							
		200	200							
		225	225							
		8,5	18	11	8	63	Z451/11x8 x 63			
		71				71				
		80				80				
		90				90				
		100				100				
		112				112				
125	125									
140	140									
150	150									
0,8	7						20	12	60	Z451/12x8 x 60
75			75							
100			100							
125			125							
150			150							
175			175							
200			200							
225			225							
250			250							

r1	k1	l2	d4	d3	d1	d2	l1	Nr./No.	
0,8	7	45	8,5	20	12	8	275	Z451/12x 8 x 275	
							300	300	
							8,2	60	Z451/12x 8,2x 60
							75	75	
							100	100	
							125	125	
							150	150	
							175	175	
							200	200	
							225	225	
		250	250						
		9,3	9	63	Z451/12x 9 x 63				
		71		71					
		80		80					
		90		90					
		100		100					
		125		125					
		150		150					
		200		200					
		10,5		22	14	10	60	Z451/14x10 x 60	
75	75								
100	100								
125	125								
140	140								
150	150								
160	160								
175	175								
180	180								
200	200								
225	225								

# Z451/...

Auswerferhülse, gehärtet  
Ejector sleeve, hardened  
Ejecteur tubulaire, trempé

Mat.: WS ( $\approx 1.2516$ )  
DIN ISO 8405



r1	k1	l2	d4	d3	d1	d2	l1	Nr./No.			
0,8	7	45	10,5	22	14	10	250	Z451/14x10 x250			
							275	275			
							280	280			
							300	300			
							315	315			
							325	325			
							11	10,5	75	Z451/14x10,5x 75	
										100	100
										125	125
										150	150
										175	175
										200	200
										225	225
										250	250
		275	275								
		300	300								
		11,5	11	100	Z451/14x11 x100						
					125	125					
					150	150					
					175	175					
					200	200					
					225	225					
					250	250					
					275	275					
					300	300					
					325	325					
		12,5	16	12	75	Z451/16x12 x 75					
					100	100					
125	125										
140	140										
150	150										
160	160										

r1	k1	l2	d4	d3	d1	d2	l1	Nr./No.							
0,8	7	45	12,5	22	16	12	175	Z451/16x12 x175							
							180	180							
							200	200							
							225	225							
							250	250							
							275	275							
							280	280							
							300	300							
							315	315							
							325	325							
							13	12,5	75	Z451/16x12,5x 75					
										100	100				
										125	125				
										150	150				
										175	175				
										200	200				
										225	225				
										250	250				
		275	275												
		300	300												
		1	100	16	26	20				16	100	Z451/20x16 x100			
											125	125			
							140	140							
							160	160							
							180	180							
							200	200							
							45	16,5	20		32	25	20	100	Z451/25x20 x100
														125	125
														140	140
														160	160
180	180														
200	200														