

Firma/Company/Société: \_\_\_\_\_

Zuständig/Contact/Responsable: \_\_\_\_\_

Tel.: \_\_\_\_\_ Fax: \_\_\_\_\_ Datum/Date: \_\_\_\_\_

Bestellung/Order/Commande      Nr./No.: \_\_\_\_\_       Anfrage/Quotation/Demande

# Z452 /.../ S

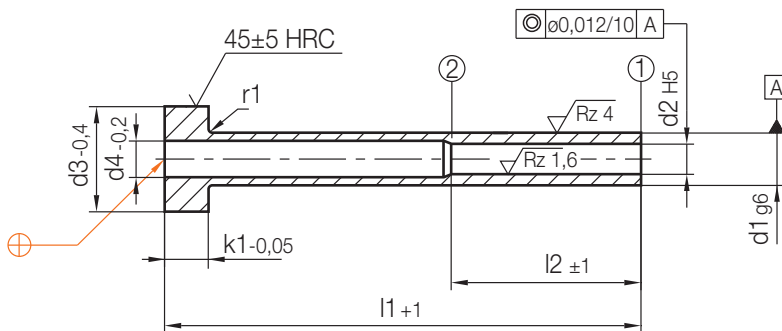
Auswerferhülse  
Ejector sleeve  
Ejecteur tubulaire  
Mat.: WAS (≈ 1.2343)

gehärtet und nitriert/hardened and nitrided/trempé et nituré  
950 HV 0,3

In der Ebene ① ist die Koaxialitäts-Toleranz zu  $\bar{A}$  max. 0,012 mm.  
In der Ebene ② ist der Wert max.  $0,012 \cdot (l_2 \cdot 10^{-1})$ .

The concentricity tolerance in reference to  $\bar{A}$  may have a max. deviation of 0.012 mm at plane ①.  
The max. value at plane ② is calculated as following:  $0.012 \cdot (l_2 \cdot 10^{-1})$ .

Sur le plan ①, la tolérance de concentricité maximale à partir de  $\bar{A}$  est de 0,012 mm.  
Sur le plan ②, la valeur maximale est de  $0,012 \cdot (l_2 \cdot 10^{-1})$ .



Stck./Pc.	Typ	d1	d2	l1	S	r1	k1	l2	d4	d3
	Z452 /	x	x	/	S					
	/	x	x	/	S					
	/	x	x	/	S					
	/	x	x	/	S					
	/	x	x	/	S					
	/	x	x	/	S					

Bemerkungen:  
\_\_\_\_\_  
\_\_\_\_\_  
\_\_\_\_\_  
\_\_\_\_\_  
\_\_\_\_\_  
\_\_\_\_\_

