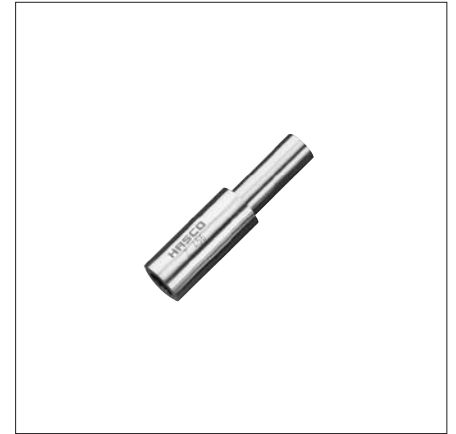


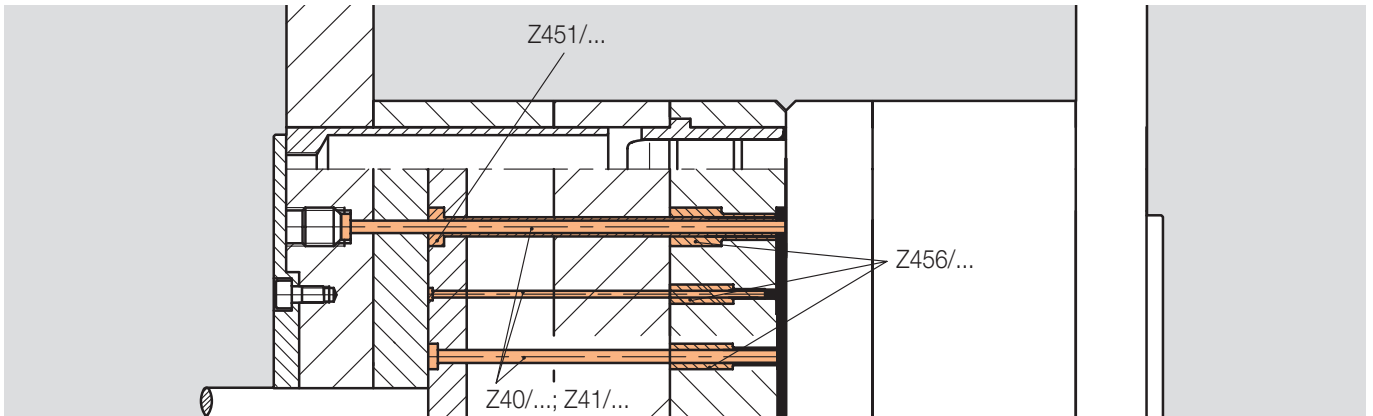
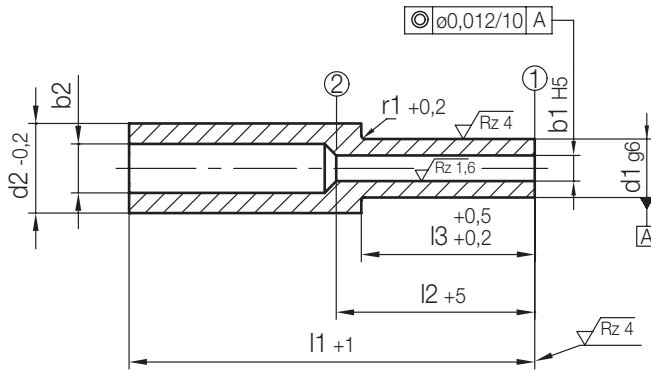
Z456/...

Verschleißhülse
Wear sleeve
Douille d'usure

Mat.: WAS (≈ 1.2343)
gehärtet/hardened/trempé 52 ± 2 HRC



3



r1	b2	l3	l2	d2	d1	b1	l1	Nr./No.	
0,3	1,3	18	20	4	2	1	40	Z456/ 2 x 1 x 40	
	1,4				2,1	1,1		2,1x 1,1	
	1,5				2,2	1,2		2,2x 1,2	
	1,6				2,3	1,3		2,3x 1,3	
	1,8				5	2,5		1,5	2,5x 1,5
	2,3					3		2	3 x 2
	0,5				3	22		25	8
3,5		4,5	3	4,5x 3					
4		5	3,5	5 x 3,5					
4,5		5,5	4	5,5x 4					
5		10	6	4,5	6 x 4,5				
5,5	6,5		5	6,5x 5					
6,5	27		32	12	8	6	63	Z456/ 8 x 6 x 63	
7		6,5			8 x 6,5				
7,5		14			9	7		9 x 7	
8,5					10	8		10 x 8	
0,8	10,5			16	11	9		11 x 9	
					12	10		12 x 10	

Firma/Company/Société: _____

Zuständig/Contact/Responsable: _____

Tel.: _____ Fax: _____

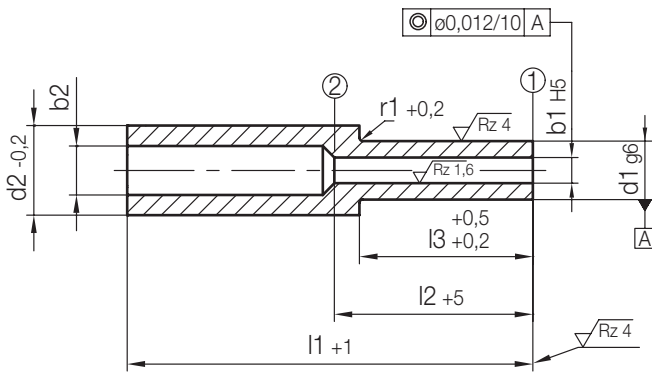
E-mail: _____ Datum/Date: _____

Bestellung/Order/Commande Nr./No.: _____ Anfrage/Quotation/Demande

Z456/.../S

Verschleißhülse
Wear sleeve
Douille d'usure

Mat.: WAS (≈ 1.2343)
gehärtet/hardened/trempé 52 ± 2 HRC



Stck./Pc.	Typ	d1	b1	l1	S	r1	b2	l3	l2	d2
	Z456 /	/	/	x	/	S				
	/	/	/	x	/	S				
	/	/	/	x	/	S				
	/	/	/	x	/	S				
	/	/	/	x	/	S				
	/	/	/	x	/	S				

Bemerkungen:

