

Firma/Company/Société: _____

Zuständig/Contact/Responsable: _____

Tel.: _____ Fax: _____ Datum/Date: _____

Bestellung/Order/Commande Nr./No.: _____ Anfrage/Quotation/Demande

Z456 /.../ S

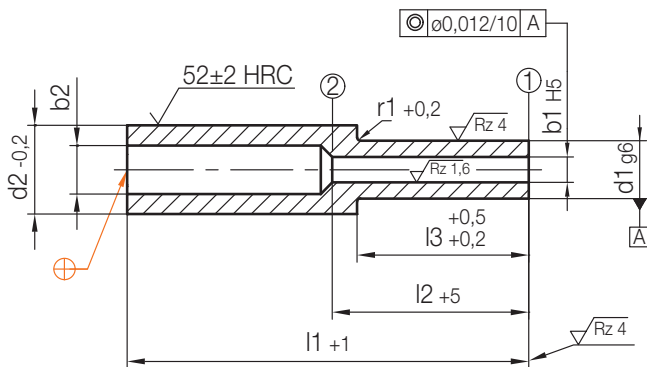
Verschleißhülse
Wear sleeve
Douille d'usure

Mat.: WAS (≈ 1.2343)
gehärtet/hardened/trempe

In der Ebene ① ist die Koaxialitäts-Toleranz zu \bar{A} max. 0,012 mm.
In der Ebene ② ist der Wert max. $0,012 \cdot (l2 \cdot 10^{-1})$.

The concentricity tolerance in reference to \bar{A} may have a max. deviation of 0.012 mm at plane ①.
The max. value at plane ② is calculated as following: $0.012 \cdot (l2 \cdot 10^{-1})$.

Sur le plan ①, la tolérance de concentricité maximale à partir de \bar{A} est de 0,012 mm.
Sur le plan ②, la valeur maximale est de $0,012 \cdot (l2 \cdot 10^{-1})$.



Freibohrung b2 = (0,3 bis 1,0) + b1.

Clearing hole b2 = (0,3–1,0) + b1.

Forage b2 = (0,3 à 1,0) + b1.

Stck./Pc.	Typ	d1	b1	l1	S	r1	b2	l3	l2	d2
	Z456 /	/	/	x	/	S				
	/	/	/	x	/	S				
	/	/	/	x	/	S				
	/	/	/	x	/	S				
	/	/	/	x	/	S				
	/	/	/	x	/	S				

Bemerkungen:

