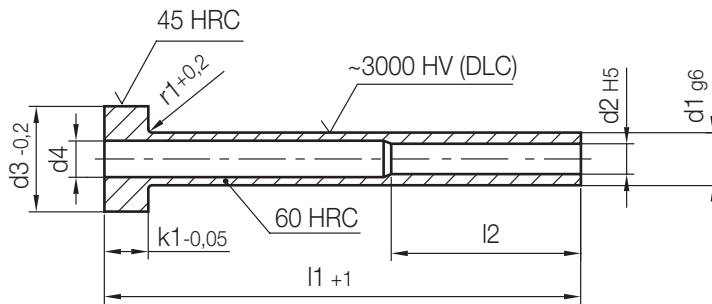


# Z457/...

Auswerferhülse, DLC  
 Ejector sleeve, DLC  
 Ejecteur tubulaire, DLC

Mat.: WAS ( $\approx$  1.2343)  
 DIN ISO 8405 (DIN 16756)  
 gehärtet und nitriert/hardened and nitrided/trempé et nitruré



3

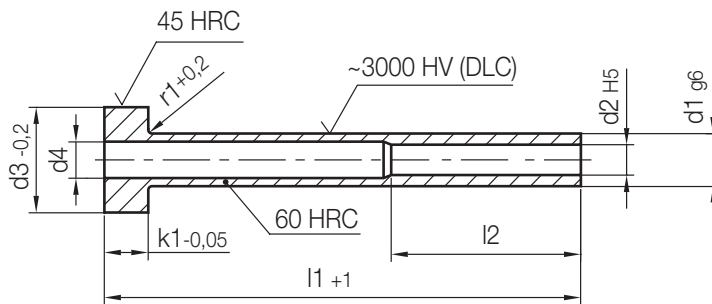
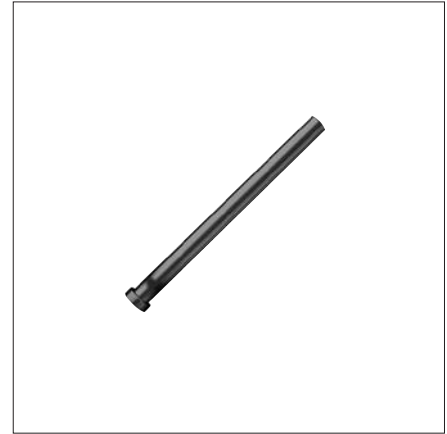
r1	k1	l2	d4	d3	d1	d2	l1	Nr./No.			
0,3	3	35	2,3	7	3,5	2	71	Z457/3,5x2 x 71			
							80	80			
							90	90			
							100	100			
							112	112			
							125	125			
		2,4	8	4	2	60	Z457/4 x2 x 60				
						75	75				
						100	100				
						125	125				
						150	150				
						140	140				
	2,8			2,5	50	Z457/4 x2,5x 50					
					56	56					
					63	63					
					71	71					
					80	80					
					100	100					
						4,5	2,5	100	Z457/4,5x2,5x100		
								112	112		
								125	125		
								140	140		
								150	150		
								200	200		
50		3					3	50	Z457/4,5x3 x 50		
								45	3,3	56	56

r1	k1	l2	d4	d3	d1	d2	l1	Nr./No.	
0,3	3	45	3,3	8	4,5	3	63	Z457/4,5x3 x 63	
							80	80	
							100	100	
							112	112	
							125	125	
							140	140	
		3,5	10	5	3	60	Z457/5 x3 x 60		
						75	75		
						100	100		
						125	125		
						150	150		
						175	175		
	3,8			3,5	56	Z457/5 x3,5x 56			
					71	71			
					80	80			
					100	100			
					112	112			
					125	125			
						5,5	3,5	112	Z457/5,5x3,5x112
								125	125
								140	140
								150	150
								160	160
								175	175

# Z457/...

Auswerferhülse, DLC  
Ejector sleeve, DLC  
Ejecteur tubulaire, DLC

Mat.: WAS ( $\approx 1.2343$ )  
DIN ISO 8405 (DIN 16756)  
gehärtet und nitriert/hardened and nitrided/trempé et nituré



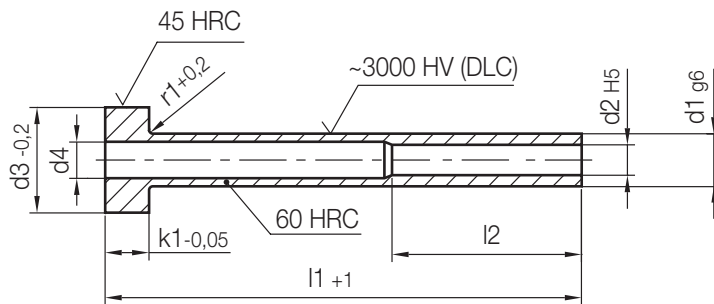
r1	k1	l2	d4	d3	d1	d2	l1	Nr./No.							
0,3	3	45	3,8	10	5,5	3,5	180	Z457/5 x3,5x180							
							200	200							
0,5	5		4	12	6	3,5	60	Z457/6 x3,5x 60							
							75	75							
							100	100							
							125	125							
							150	150							
							175	175							
							200	200							
							225	225							
							250	250							
							275	275							
							300	300							
							325	325							
							4,5			4,5			4	75	Z457/6 x4 x 75
														100	100
112	112														
125	125														
140	140														
150	150														
160	160														
175	175														
200	200														
225	225														

r1	k1	l2	d4	d3	d1	d2	l1	Nr./No.							
0,5	5	45	4,8	12	6	4,5	100	Z457/6 x4,5x100							
							125	125							
							150	150							
							175	175							
							200	200							
							225	225							
							250	250							
							5,3			5,3		7	4,5	112	Z457/7 x4,5x112
														125	125
														140	140
160	160														
180	180														
200	200														
225	225														
250	250														
280	280														
5,5			5,5	14	8	5								56	Z457/7 x5 x 56
							63	63							
							71	71							
							80	80							
							90	90							
							100	100							
							112	112							
							125	125							
							5,5			5,5	14	8	5	60	Z457/8 x5 x 60
														75	75
100	100														
125	125														
150	150														

# Z457/...

Auswerferhülse, DLC  
 Ejector sleeve, DLC  
 Ejecteur tubulaire, DLC

Mat.: WAS ( $\approx 1.2343$ )  
 DIN ISO 8405 (DIN 16756)  
 gehärtet und nitriert/hardened and nitrided/trempé et nitruré



3

r1	k1	l2	d4	d3	d1	d2	l1	Nr./No.						
0,5	5	45	5,5	14	8	5	175	Z457/ 8 x5 x175						
							200	200						
							225	225						
							250	250						
							275	275						
							300	300						
							325	325						
							400	400						
							100	45	5,8	5,5	9	6	112	Z457/ 8 x5,5x112
													125	125
	140	140												
	160	160												
	180	180												
	200	200												
	225	225												
	250	250												
	280	280												
	6,5	16	10	6	10	6							60	Z457/10 x6 x 60
							75	75						
							100	100						
125							125							

r1	k1	l2	d4	d3	d1	d2	l1	Nr./No.						
0,5	5	45	6,5	16	10	6	150	Z457/10 x6 x150						
							175	175						
							200	200						
							225	225						
							250	250						
							275	275						
							7	125	Z457/10 x7 x125	140	140			
										160	160			
										180	180			
										200	200			
										225	225			
										250	250			
										280	280			
										0,8	7	8,5	20	12
							75	75						
100	100													
125	125													
150	150													
175	175													
200	200													
225	225													
250	250													
275	275													
100	400	400	400	400	400	400	400							
						400	400							
						400	400							
						400	400							