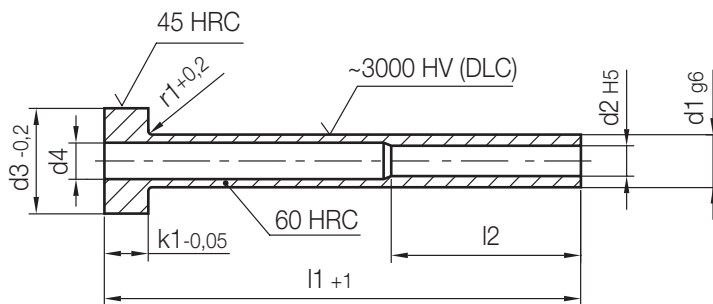


# Z457/...

Auswerferhülse, DLC  
Ejector sleeve, DLC  
Ejecteur tubulaire, DLC

Mat.: WAS ( $\approx$  1.2343)  
DIN ISO 8405 (DIN 16756)  
gehärtet und nitriert/hardened and nitrided/trempé et nitruré

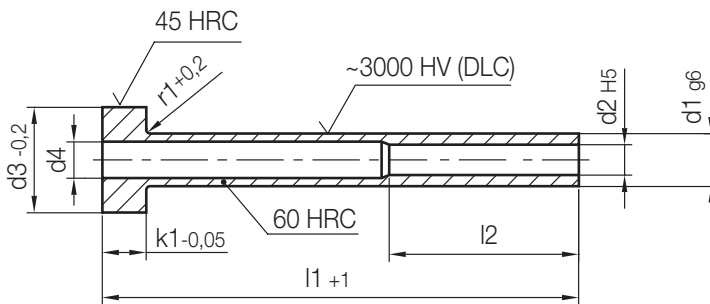


r1	k1	l2	d4	d3	d1	d2	l1	Nr./No.					
0,3	3	35	2,3	7	3,5	2	71	Z457/3,5x2 x 71					
							80	80					
							90	90					
							100	100					
							112	112					
							125	125					
		2,4	8	4	2	60	Z457/4 x2 x 60						
						75	75						
						100	100						
						125	125						
						150	150						
						2,8	4	2,5	50	Z457/4 x2,5x 50			
	56	56											
	63	63											
	71	71											
	80	80											
	100	100											
	4,5	3	3,3	8	4,5	2,5	100	Z457/4,5x2,5x100					
							112	112					
							125	125					
							140	140					
							50	Z457/4,5x3 x 50					
							56	56					
		0,3	3	45	3,3	8	4,5	3	63	Z457/4,5x3 x 63			
80									80				
100									100				
112									112				
3,5									10	5	3	60	Z457/5 x3 x 60
												75	75
	100				100								
	125				125								
	150				150								
	175				175								
3,8	3,5				5,5	3,5	56	Z457/5 x3,5x 56					
							71	71					
		80	80										
		100	100										
		112	112										
		125	125										
5,5	3,5	112	Z457/5,5x3,5x112	125	125								
				140	140								
				160	160								

# Z457/...

Auswerferhülse, DLC  
 Ejector sleeve, DLC  
 Ejecteur tubulaire, DLC

Mat.: WAS ( $\approx 1.2343$ )  
 DIN ISO 8405 (DIN 16756)  
 gehärtet und nitriert/hardened and nitrided/trempé et nituré



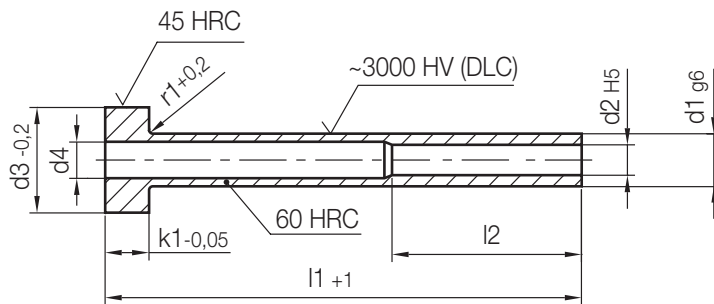
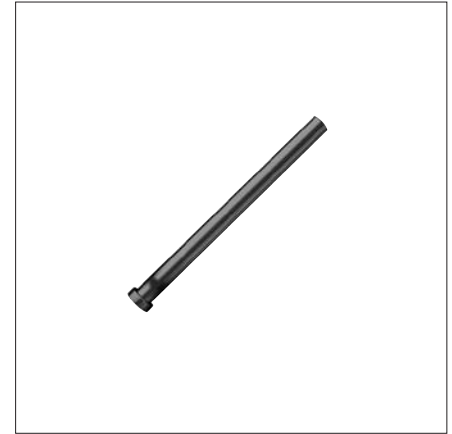
r1	k1	l2	d4	d3	d1	d2	l1	Nr./No.		
0,3	3	45	3,8	10	5,5	3,5	180	Z457/5 x3,5x180		
							200	200		
0,5	5		4	12	6	3,5	60	Z457/6 x3,5x 60		
							75	75		
							100	100		
							125	125		
							150	150		
							175	175		
							200	200		
							225	225		
							250	250		
							275	275		
							300	300		
							325	325		
							4,5	4	75	Z457/6 x4 x 75
							100	100		
112	112									
125	125									
140	140									
150	150									
160	160									
175	175									
200	200									
225	225									
250	250									
275	275									
300	300									
325	325									

r1	k1	l2	d4	d3	d1	d2	l1	Nr./No.				
0,5	5	45	4,8	12	6	4,5	100	Z457/6 x4,5x100				
							125	125				
							150	150				
							175	175				
							200	200				
							225	225				
							250	250				
							5	7	4,5	112	Z457/7 x4,5x112	
							125	125				
							140	140				
5,3							5	56	Z457/7 x5 x 56			
							63	63				
							71	71				
							80	80				
							90	90				
							100	100				
							112	112				
							125	125				
							5,5	14	8	5	60	Z457/8 x5 x 60
							75	75				
							100	100				
							125	125				
							150	150				

# Z457/...

Auswerferhülse, DLC  
 Ejector sleeve, DLC  
 Ejecteur tubulaire, DLC

Mat.: WAS ( $\approx 1.2343$ )  
 DIN ISO 8405 (DIN 16756)  
 gehärtet und nitriert/hardened and nitrided/trempé et nitruré



3

r1	k1	l2	d4	d3	d1	d2	l1	Nr./No.						
0,5	5	45	5,5	14	8	5	175	Z457/ 8 x5 x175						
							200	200						
							225	225						
							250	250						
							275	275						
							300	300						
							325	325						
							400	400						
							100	45	5,8	5,5	9	6	112	Z457/ 8 x5,5x112
													125	125
	140	140												
	160	160												
	180	180												
	200	200												
	225	225												
	250	250												
	280	280												
	6,5	16	10	6	10	6							60	Z457/10 x6 x 60
							75	75						
							100	100						
125							125							

r1	k1	l2	d4	d3	d1	d2	l1	Nr./No.				
0,5	5	45	6,5	16	10	6	150	Z457/10 x6 x150				
							175	175				
							200	200				
							225	225				
							250	250				
							275	275				
							7,5	7	125	Z457/10 x7 x125		
											140	140
											160	160
											180	180
	200	200										
	0,8	7	8,5	20	12	8	60	Z457/12 x8 x 60				
							75	75				
							100	100				
							125	125				
150							150					
100	7	100	75	100	125	175	175					
						200	200					
						225	225					
						250	250					
						275	275					
100	7	100	75	100	125	300	300					
						325	325					
						400	400					