

**Auswerferhülse, stufenlos,
gehärtet und nitriert**

**Ejector sleeve, stepless,
hardened and nitrided**

**Ejecteur tubulaire,
sans étagement,
trempé et nitruré**



Die HASCO Auswerferhülsen Z458/... sind ausgezeichnete Entformungshilfen, durch die komplizierte Artikelpartien sicher und funktionsgerecht entformt werden können.

Die Auswerferhülsen verfügen über einen stufenlosen Übergangsbereich zur Führungsbohrung, der Beschädigungen an den Auswerferstiften bei längeren Hüben sicher verhindert.

Besondere Merkmale

- Stufenloser Übergangsbereich in die Führungsbohrung
- Vereinfachte Montage von Auswerferstiften
- Ermöglicht längere Auswerferhübe
- Erhöhte Produktionssicherheit
- Verhindert Beschädigung und Brüche von Auswerferstiften
- Gehärtet und nitriert
- Verbesserter Korrosionsschutz und Reibungskoeffizient durch Nitrierschicht

The HASCO ejector sleeves Z458/... are excellent demoulding aids which allow the reliable and functional demoulding of complicated components.

The ejector sleeves have a stepless transition area to the guide bore, reliably preventing damage to the ejector pins during longer strokes.

Special Features

- Stepless transition area to the guide hole
- Simplified installation of ejector pins
- Enables longer ejector strokes
- Increased production reliability
- Prevents damage and breakage of ejector pins
- Hardened and nitrided
- Improved corrosion protection and friction coefficient through the nitrided layer

Les éjecteurs tubulaires HASCO Z458/... sont un excellent moyen d'éjection permettant de démouler de façon sûr et fonctionnelle certaines zones de pièces compliquées.

Ces éjecteurs tubulaires disposent d'un perçage central conique, sans étagement de transition vers l'alésage de guidage, qui assure ainsi une protection des éjecteurs contre tout dommage en cas de courses longues.

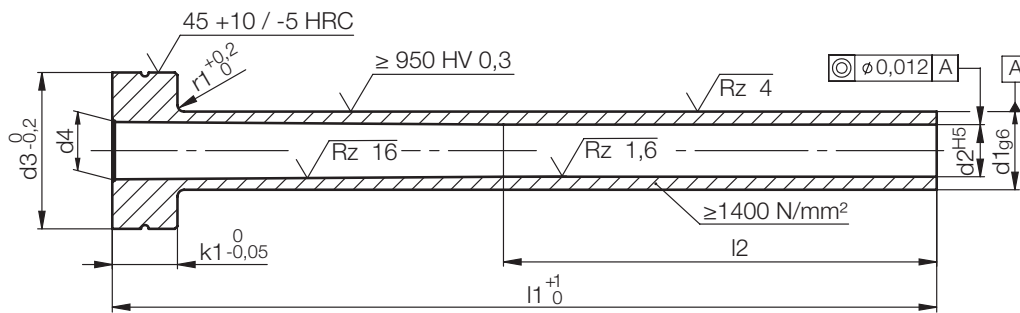
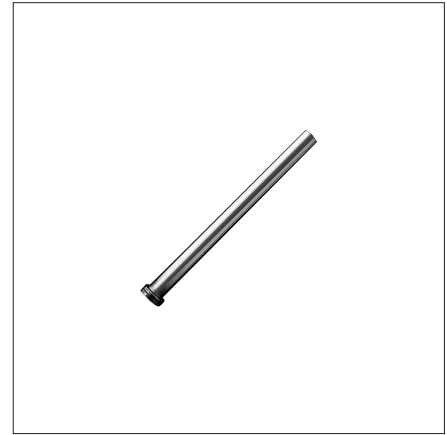
Caractéristiques particulières

- Transition vers l'alésage de guidage sans étagement, en continu
- Montage des éjecteurs simplifié
- Permet des courses d'éjecteurs plus longues
- Haute sécurité de production
- Protège les éjecteurs contre l'endommagement et les cassures
- Trempé et Nitruré
- Protection contre la corrosion et coefficient de frottement améliorés grâce à la couche nitrurée

Z458 /...

Auswerferhülse, stufenlos, gehärtet und nitriert
 Ejector sleeve, stepless, hardened and nitrided
 Ejecteur tubulaire, sans étagement, trempé et nituré

Mat.: WAS (~1.2343)
 DIN ISO 8405



r1	k1	l2	d4	d3	d1	d2	l1	Nr./No.
0,3	3	35	2,5	8	4	2	75	Z458/ 4x 2 x 75
							100	100
							125	125
							150	150
							175	175
							200	200
			2,8	2,5	100	Z458/ 4x 2,5x100		
					125	125		
					150	150		
					175	175		
					200	200		
					250	250		
		45	3,5	10	5	3	75	Z458/ 5x 3 x 75
							100	100
							125	125
							150	150
							175	175
							200	200
			3,8	3,5	75	5x 3,5x 75	100	100
							125	125
							150	150
							175	175
							200	200
							250	250
0,5	5	4,5	12	6	4	75	Z458/ 6x 4 x 75	
						100	100	
						125	125	
						150	150	
						175	175	
						200	200	
		4,9	4,5	75	6x 4,5x 75	100	100	
						125	125	
						150	150	
						175	175	
						200	200	
						250	250	

r1	k1	l2	d4	d3	d1	d2	l1	Nr./No.
0,5	5	45	4,9	12	6	4,5	150	Z458/ 6x 4,5x150
							175	175
							200	200
							225	225
							250	250
							250	250
			50	5,3	7	5	100	Z458/ 7x 5 x100
							125	125
							150	150
							175	175
							200	200
							250	250
		5,8	14	8	5,5	100	Z458/ 8x 5,5x100	
						125	125	
						150	150	
						175	175	
						200	200	
						250	250	
			6,5	9	6	100	Z458/ 9x 6 x100	
							125	125
							150	150
							175	175
							200	200
							225	225
0,8	7	8,5	20	12	8	100	Z458/12x 8 x100	
						125	125	
						150	150	
						175	175	
						200	200	
						250	250	
		10,5	22	14	10	100	Z458/14x10 x100	
						125	125	
						150	150	
						175	175	
						200	200	
						250	250	