

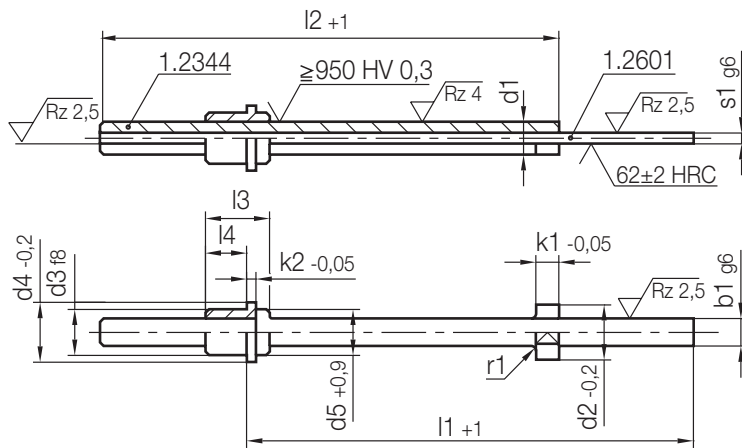
# Z461/...

Spezial-Flachauswerfer  
 Flat ejector, Special  
 Unité d'éjection lame

Mat.: 1.2601/62 ± 2 HRC



3

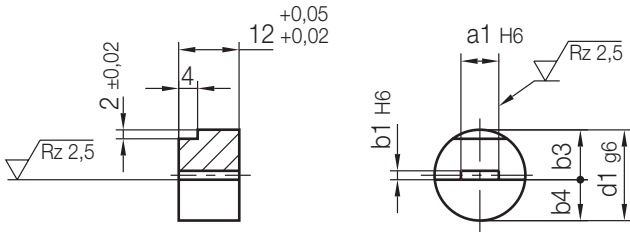
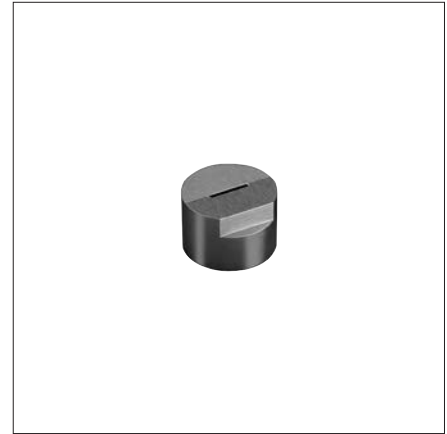


| r1  | k2 | k1 | l4 | l3 | l2  | d5   | d4 | d3 | d2 | d1 | b1  | s1  | l1  | Nr./No.          |                  |
|-----|----|----|----|----|-----|------|----|----|----|----|-----|-----|-----|------------------|------------------|
| 0,3 | 2  | 3  | 7  | 12 | 100 | 6,4  | 10 | 7  | 8  | 4  | 3,8 | 0,4 | 125 | Z461/3,8x0,4x125 |                  |
|     |    |    |    |    | 125 |      |    |    |    |    |     |     | 160 | 160              |                  |
| 0,5 | 3  | 5  | 9  | 14 | 100 | 9    | 13 | 10 | 12 | 6  | 5,8 | 0,6 | 125 | Z461/5,8x0,6x125 |                  |
|     |    |    |    |    | 125 |      |    |    |    |    |     |     | 160 | 160              |                  |
|     |    |    |    |    | 160 |      |    |    |    |    |     |     | 160 | 200              | Z461/7,8x0,8x160 |
|     |    |    |    |    | 160 |      |    |    |    |    |     |     | 200 | 200              |                  |
|     |    |    | 13 | 20 | 125 | 13,4 | 19 | 15 | 16 | 10 | 9,8 | 1   | 160 | Z461/9,8x1 x160  |                  |
|     |    |    |    |    | 160 |      |    |    |    |    |     |     | 200 | 200              |                  |

# Z462/...

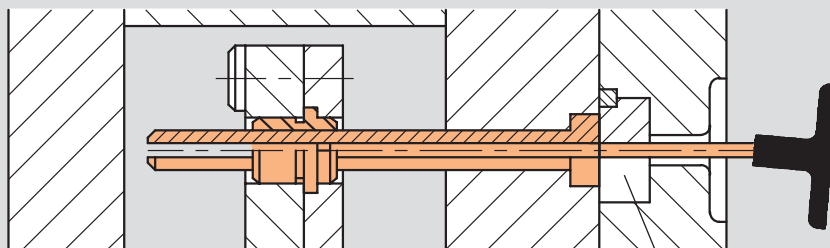
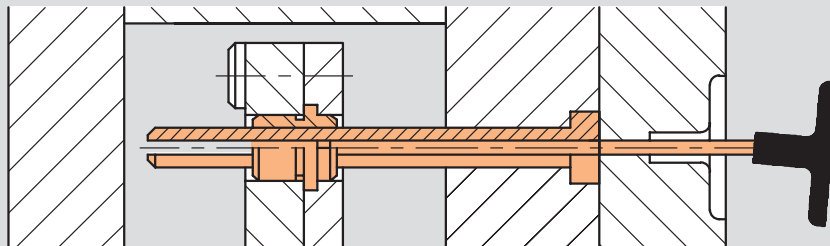
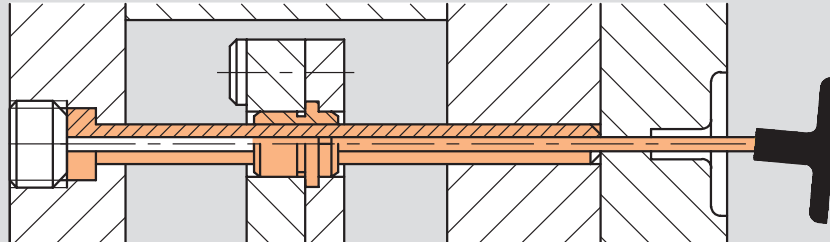
Führung  
Guide  
Bague de guidage pour unité lame

Mat.: WS ( $\approx 1.2516$ )/56  $\pm 2$  HRC



| b4  | b3   | a1         | b1         | d1        | Nr./No.         |
|-----|------|------------|------------|-----------|-----------------|
| 5,8 | 6,2  | <b>3,8</b> | <b>0,4</b> | <b>12</b> | Z462/3,8x0,4x12 |
| 7,7 | 8,3  | <b>5,8</b> | <b>0,6</b> | <b>16</b> | 5,8x0,6x16      |
| 8,6 | 9,4  | <b>7,8</b> | <b>0,8</b> | <b>18</b> | 7,8x0,8x18      |
| 9,5 | 10,5 | <b>9,8</b> | <b>1</b>   | <b>20</b> | 9,8x1 x20       |

Z461/...



Z462/...