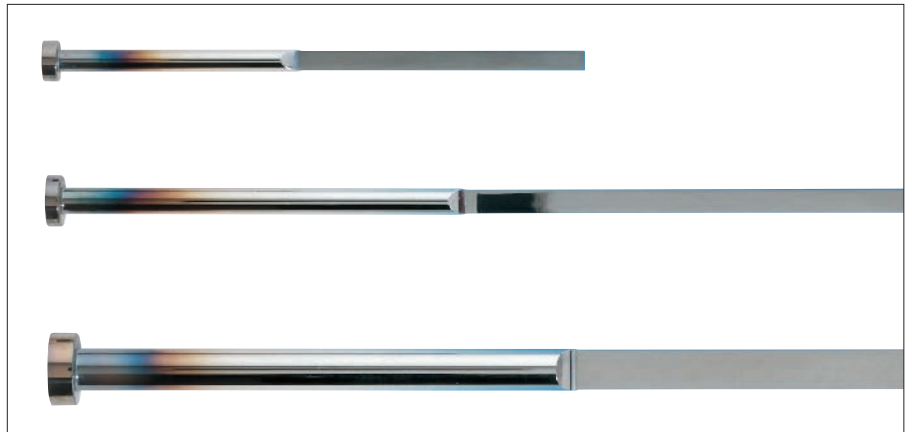


**Flachauswerfer,  
mit zwei oder vier  
Eckenradien**

**Flat ejector pins,  
with two or four  
corner radii**

**Ejecteurs lame,  
avec deux ou quatre  
rayons de coin**



Die gehärteten HASCO Flachauswerfer Z 4656 / ... mit zwei oder Z 4655 / ... mit vier Eckenradien ermöglichen eine Vielzahl von Lösungen für ein funktionsgerechtes Entformen von Kunststoffartikeln aus Spritzgießwerkzeugen.

Die Flachauswerfer kommen in konstruktiv kritischen Bereichen von Rippen oder Stegen zum Einsatz.

Die Toleranz der HASCO Flachauswerfer ist dabei ein wichtiges Qualitätsmerkmal.

The hardened HASCO flat ejector pins Z 4656 / ... with two or Z 4655 / ... with four corner radii offer a wide range of practicable solutions for demoulding plastic articles from injection moulds.

The flat ejector pins are used in rib or bar areas that are critical in design terms.

The tolerance of the HASCO flat ejector pin is a key quality criterion here.

Les éjecteurs lame trempés HASCO Z 4656 / ... avec deux ou Z 4655 / ... avec quatre rayons de coin offrent une large palette de solutions pour le démoulage de matières plastiques des moules à injection.

Les éjecteurs lame sont utilisés pour des zones structurellement compliquées comme en cas de rainures ou de nervures.

La tolérance des éjecteurs lames HASCO est donc une caractéristique qualitative importante.

## **Besondere Merkmale**

- Enge Toleranz in Maß und Form
- Einbaufertig ohne weitere Einpassarbeiten
- Verbesserte Werkzeugfunktion
- Keine Gratbildung
- Z 4656 / ... speziell für den Einsatz bei geteilten Einsätzen
- Alle Größen ab Lager lieferbar

## **Special Features**

- Tight dimensional and shape tolerance
- Ready to install with no adjustments needed
- Improved mould function
- No flash formation
- Z 4656 / ... specially for use with divided inserts
- All sizes available from stock

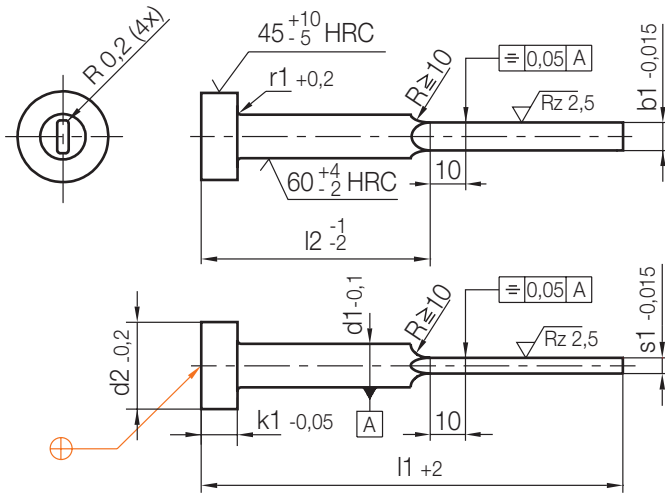
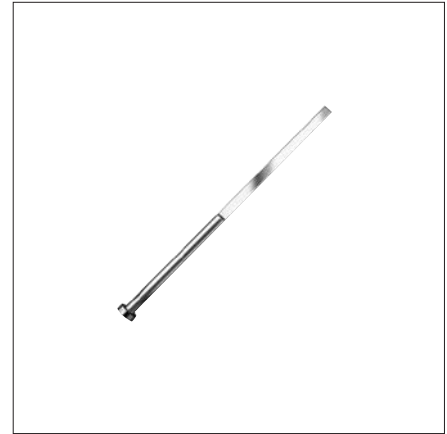
## **Caractéristiques Particulières**

- Tolérance étroite pour les dimensions et les formes
- Prêts à l'emploi sans ajustement nécessaire
- Fonctionnement de l'outil amélioré
- Sans bavures
- Z 4656 / ... spécialement conçus pour une utilisation séparée
- Toutes les tailles sont disponibles en stock et peuvent être livrées immédiatement

# Z4655 /...

Flachauswerfer, mit vier Eckenradien  
 Flat ejector pin, with four corner radii  
 Ejecteur lame, avec quatre rayons de coin

Mat.: WS ( $\approx 1.2516$ )  
 DIN ISO 8693 (DIN 1530-4)  
 gehärtet/hardened/trempé



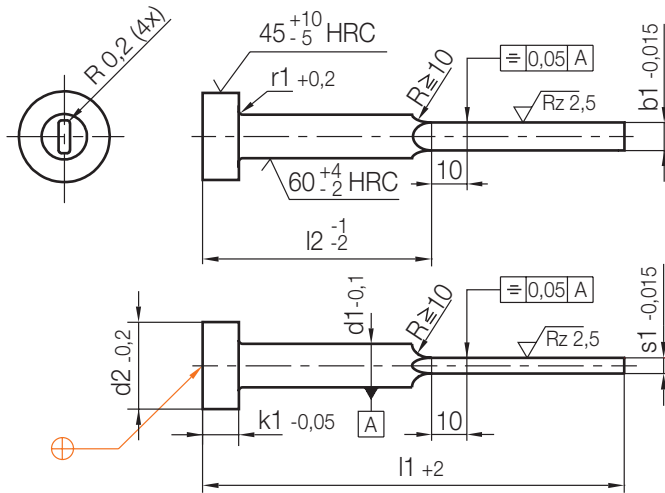
r1	k1	l2	d2	d1	b1	s1	l1	Nr./No.		
0,3	3	40	6	3	2,8	0,5	80	Z4655/2,8x0,5x 80		
							100	105		
							125	125		
							160	160		
							80	160		
							40	0,6	80	Z4655/2,8x0,6x 80
							50	100	100	
							60	125	125	
							80	160	160	
							100	200	200	
		40	0,8	80	Z4655/2,8x0,8x 80					
		50	100	100						
		60	125	125						
		80	160	160						
		100	200	200						
		50	1	100	Z4655/2,8x1 x100					
		60	125	125						
		80	160	160						
		100	200	200						
		40	8	8	4,2	3,8	0,5	80	Z4655/3,8x0,5x 80	
100	100									
125	125									
160	160									
80	160									
40	0,6	80						Z4655/3,8x0,6x 80		
50	100	100								
60	125	125								
80	160	160								
100	200	200								
50	0,8	100		Z4655/3,8x0,8x100						
60	125	125								
80	160	160								
100	200	200								
125	250	250								

r1	k1	l2	d2	d1	b1	s1	l1	Nr./No.		
0,3	3	30	8	4,2	3,8	0,8	63	Z4655/3,8x0,8x 63		
							80	80		
							80	1,2	80	Z4655/3,8x1,2x 80
							100	100		
							125	125		
							160	160		
							200	200		
							250	250		
							315	315		
							30	1	63	Z4655/3,8x1 x 63
		40	80	80						
		50	100	100						
		60	125	125						
		80	160	160						
		100	200	200						
		125	250	250						
		160	315	315						
		40	10	5	4,5	1,2	80	Z4655/4,5x1,2x 80		
		100					100			
		125					125			
160	160									
80	160									
40	0,6	80					Z4655/4,5x1,2x 80			
50	100	100								
60	125	125								
80	160	160								
100	200	200								
125	250	250								
160	315	315								
40	1,5	80		Z4655/4,5x1,5x 80	80					
100					100					
125					125					
160					160					
200					200					
250					250					
315					315					
50					100	100				
60			125		125					
80			160		160					
100	200	200								
125	250	250								
160	315	315								

# Z4655 /...

Flachauswerfer, mit vier Eckenradien  
 Flat ejector pin, with four corner radii  
 Ejecteur lame, avec quatre rayons de coin

Mat.: WS ( $\approx 1.2516$ )  
 DIN ISO 8693 (DIN 1530-4)  
 gehärtet/hardened/trempé

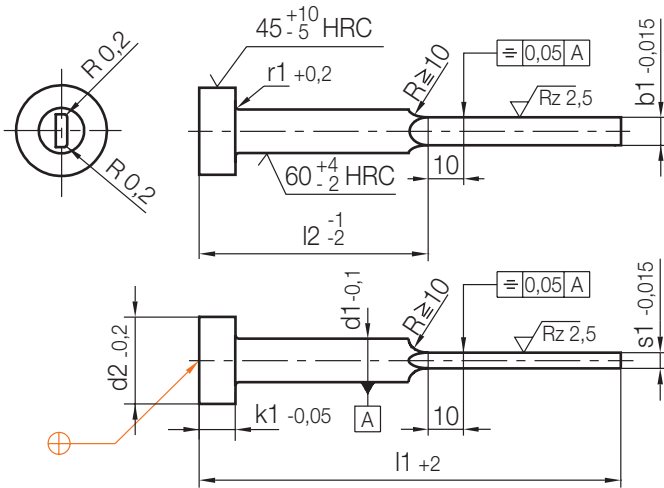


r1	k1	l2	d2	d1	b1	s1	l1	Nr./No.									
0,3	3	40	10	5	4,5	1	80	Z4655/4,5x1 x 80									
		50					100										
		60					125										
		80					160										
		100					200										
		125					250										
		160					315										
		0,5					5	40	12	6	5,5	1,2	80	Z4655/5,5x1,2x 80			
50	100																
60	125																
80	160																
100	200																
125	250																
160	315																
1,5	100		100	Z4655/5,5x1,5x100													
	60		125														
	80		160														
	100		200														
	125		250														
	160		315														
1	40		12	6	5,5	1		80				Z4655/5,5x1 x 80					
	50							100									
	60							125									
	80							160									
	100							200									
	125							250									
	160							315									
	2							100				12	6	5,5	2	100	Z4655/5,5x2 x100
								60								125	
								80								160	
								100								200	
		125					250										
160		315															
0,5		5	125	12	6	5,5	2	250	Z4655/ 5,5x2 x250								
			160					315									
	50		14					8	1,2	100	Z4655/ 7,5x1,2x100						
	60		125														
	80		160														
	100		200														
	125		250														
	160		315														
	1,5		60				12	6	5,5	1,5	125	Z4655/ 7,5x1,5x125					
			80								160						
			100								200						
			125								250						
160		315															
80		16	10	9,5	1,5	160					Z4655/ 7,5x2 x160						
100	200																
125	250																
160	315																
2	100					12	6	5,5	2	200	Z4655/ 9,5x2 x200						
	125									250							
	160	315															
	0,8	7	100	18	12					11,5	2,5	200	Z4655/11,5x2,5x200				
			125									250					
			160									315					
100			2			200											
125						250											
160						315											
100						200											
125			250														
160	315																

# Z4656/...

Flachauswerfer, mit zwei Eckenradien  
 Flat ejector pin, with two corner radii  
 Ejecteur lame, avec deux rayons de coin

Mat.: WS ( $\approx 1.2516$ )  
 DIN ISO 8693 (DIN 1530-4)  
 gehärtet/hardened/trempé



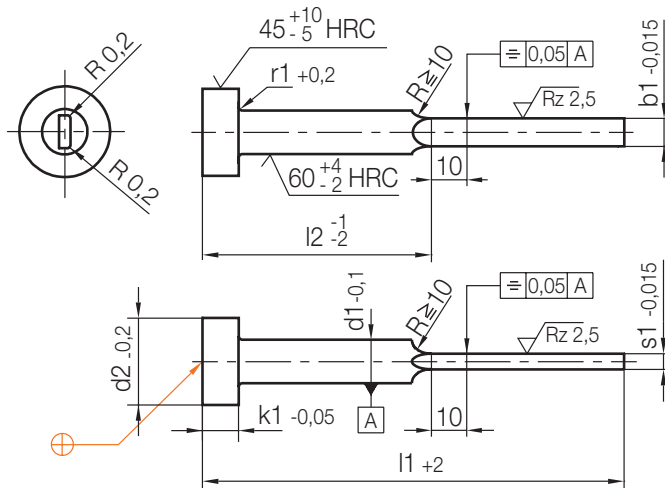
r1	k1	l2	d2	d1	b1	s1	l1	Nr./No.		
0,3	3	40	6	3	2,8	0,5	80	Z4656/2,8x0,5x 80		
							100	105		
							125	125		
							160	160		
							80	160		
							40	0,6	80	Z4656/2,8x0,6x 80
							50	100	100	
							60	125	125	
							80	160	160	
							100	200	200	
		40	0,8	80	Z4656/2,8x0,8x 80					
		50	100	100						
		60	125	125						
		80	160	160						
		100	200	200						
		50	1	100	Z4656/2,8x1 x100					
		60	125	125						
		80	160	160						
		100	200	200						
		40	8	8	4,2	3,8	0,5	80	Z4656/3,8x0,5x 80	
100	100									
125	125									
160	160									
80	160									
40	0,6	80						Z4656/3,8x0,6x 80		
50	100	100								
60	125	125								
80	160	160								
100	200	200								
50	0,8	100		Z4656/3,8x0,8x100						
60	125	125								
80	160	160								
100	200	200								
125	250	250								

r1	k1	l2	d2	d1	b1	s1	l1	Nr./No.		
0,3	3	30	8	4,2	3,8	0,8	63	Z4656/3,8x0,8x 63		
							80	80		
							80	1,2	80	Z4656/3,8x1,2x 80
							100	100		
							125	125		
							160	160		
							200	200		
							250	250		
							315	315		
							40	10	5	4,5
		100	100							
		125	125							
		160	160							
		200	200							
		250	250							
		315	315							
		40	1,5	80	Z4656/4,5x1,5x 80	80				
		100				100				
		125				125				
		160				160				
200	200									
250	250									
315	315									
40	100	80				Z4656/4,5x1,5x 80	80			
100							100			
125							125			
160			160							
200			200							
250			250							
315			315							
40			160	80	Z4656/4,5x1,5x 80		80			
100							100			
125							125			
160	160									
200	200									
250	250									
315	315									

# Z4656/...

Flachauswerfer, mit zwei Eckenradien  
 Flat ejector pin, with two corner radii  
 Ejecteur lame, avec deux rayons de coin

Mat.: WS ( $\approx 1.2516$ )  
 DIN ISO 8693 (DIN 1530-4)  
 gehärtet/hardened/trempé



r1	k1	l2	d2	d1	b1	s1	l1	Nr./No.	
0,3	3	40	10	5	4,5	1	80	Z4656/4,5x1 x 80	
		100					100		
		125					125		
		160					160		
		200					200		
		250					250		
		315					315		
		160					315		
0,5	5	40	12	6	5,5	1,2	80	Z4656/5,5x1,2x 80	
		100					100		
		125					125		
		160					160		
		200					200		
		250					250		
		315					315		
		160					315		
		50					1,5	100	Z4656/5,5x1,5x100
		125						125	
		160						160	
		200						200	
		250				250			
		315				315			
		160				315			
		40				1		80	Z4656/5,5x1 x 80
		100						100	
		125						125	
		160						160	
		200						200	
		250					250		
		315					315		
		160					315		
		50				2	100	Z4656/5,5x2 x100	
125	125								
160	160								
200	200								
250	250								
315	315								
160	315								
100	200								

r1	k1	l2	d2	d1	b1	s1	l1	Nr./No.		
0,5	5	125	12	6	5,5	2	250	Z4656/ 5,5x2 x250		
		315					315			
		160					315			
		50					1,2	100	Z4656/ 7,5x1,2x100	
		125						125		
		160						160		
		200						200		
		250						250		
		315						315		
		160						315		
		60						1,5	125	Z4656/ 7,5x1,5x125
		160							160	
		200			200					
		250			250					
		315			315					
		160			315					
		80			2	160	Z4656/ 7,5x2 x160			
		200				200				
		250				250				
		315				315				
		160				315				
		80				9,5	160		Z4656/ 9,5x1,5x160	
		200					200			
		250					250			
315	315									
160	315									
100	1,5	200	Z4656/ 9,5x2 x200							
250		250								
315		315								
160		315								
100		2	200	Z4656/ 9,5x2 x200						
250			250							
315			315							
160			315							
100			2,5	200	Z4656/11,5x2,5x200					
250				250						
315				315						
160				315						
100	2			200	Z4656/11,5x2,5x200					
250				250						
315				315						
160				315						

