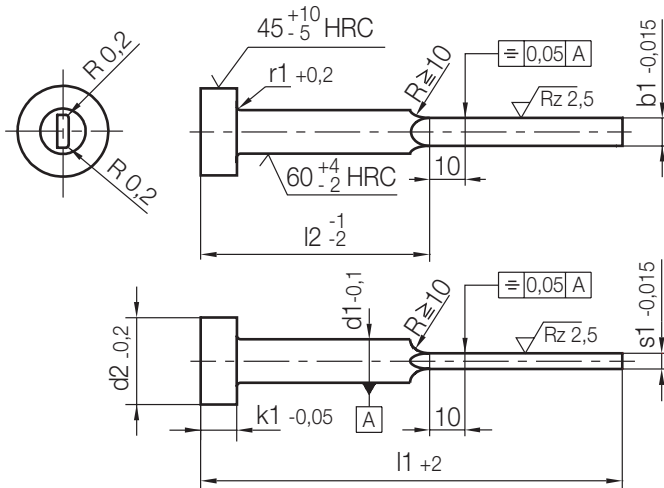
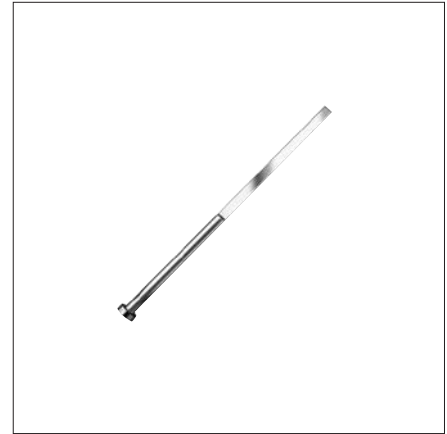


# Z4656 /...

Flachauswerfer, mit zwei Eckenradien  
 Flat ejector pin, with two corner radii  
 Ejecteur lame, avec 2 rayons d'angle

Mat.: WS ( $\approx 1.2516$ )  
 DIN ISO 8693 (DIN 1530-4)  
 gehärtet/hardened/trempé



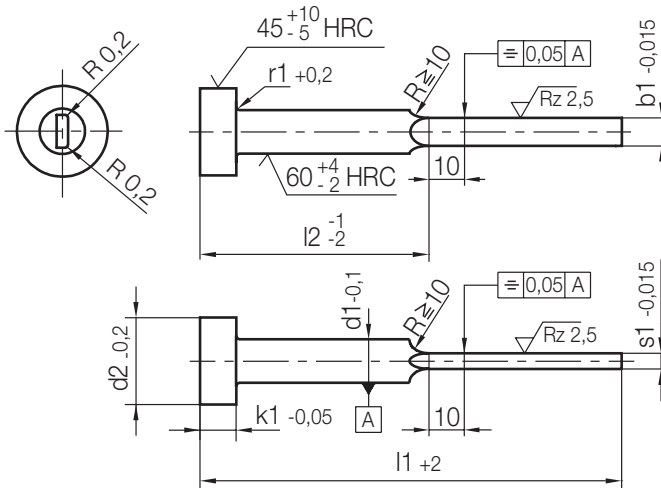
r1	k1	l2	d2	d1	b1	s1	l1	Nr./No.		
0,3	3	40	6	3	2,8	0,5	80	Z4656/2,8x0,5x 80		
							100	105		
							125	125		
							160	160		
							80	160		
							40	0,6	80	Z4656/2,8x0,6x 80
							50	100	100	
							60	125	125	
							80	160	160	
							100	200	200	
		40	0,8	80	Z4656/2,8x0,8x 80					
		50	100	100						
		60	125	125						
		80	160	160						
		100	200	200						
		50	1	100	Z4656/2,8x1 x100					
		60	125	125						
		80	160	160						
		100	200	200						
		40	8	8	4,2	3,8	0,5	80	Z4656/3,8x0,5x 80	
100	100									
125	125									
160	160									
80	160									
40	0,6	80						Z4656/3,8x0,6x 80		
50	100	100								
60	125	125								
80	160	160								
100	200	200								
50	0,8	100	Z4656/3,8x0,8x100							
60	125	125								
80	160	160								
100	200	200								
125	250	250								

r1	k1	l2	d2	d1	b1	s1	l1	Nr./No.	
0,3	3	30	8	4,2	3,8	0,8	63	Z4656/3,8x0,8x 63	
							80	80	
							1,2	80	Z4656/3,8x1,2x 80
							100	100	
							125	125	
							160	160	
							200	200	
							250	250	
							315	315	
							40	10	5
		100	100						
		125	125						
		160	160						
		80	160						
		40	1,5	80	Z4656/4,5x1,5x 80				
		50	100	100					
		60	125	125					
		80	160	160					
		100	200	200					
		125	250	250					
160	315	315							

# Z4656 /...

Flachauswerfer, mit zwei Eckenradien  
 Flat ejector pin, with two corner radii  
 Ejecteur lame, avec 2 rayons d'angle

Mat.: WS ( $\approx 1.2516$ )  
 DIN ISO 8693 (DIN 1530-4)  
 gehärtet/hardened/trempe



3

r1	k1	l2	d2	d1	b1	s1	l1	Nr./No.	
0,3	3	40	10	5	4,5	1	80	Z4656/4,5x1 x 80	
		100					100		
		125					125		
		160					160		
		200					200		
		250					250		
		315					315		
		125					250		
		160					315		
0,5	5	40	12	6	5,5	1,2	80	Z4656/5,5x1,2x 80	
		100					100		
		125					125		
		160					160		
		200					200		
		250					250		
		315					315		
		125					250		
		160					315		
		50					1,5	100	Z4656/5,5x1,5x100
		125						125	
		160						160	
		200				200			
		250				250			
		315				315			
		40				1		80	Z4656/5,5x1 x 80
		100						100	
		125						125	
		160						160	
		200						200	
		250						250	
		315					315		
		50					2	100	Z4656/5,5x2 x100
		125						125	
160	160								
200	200								
250	250								
315	315								

r1	k1	l2	d2	d1	b1	s1	l1	Nr./No.		
0,5	5	125	12	6	5,5	2	250	Z4656/ 5,5x2 x250		
		315					315			
		160					1,2	100	Z4656/ 7,5x1,2x100	
		125						125		
		160						160		
		200						200		
		250						250		
		315						315		
		60						1,5	125	Z4656/ 7,5x1,5x125
		160							160	
		200							200	
		250							250	
		315			315					
		80			2	160			Z4656/ 7,5x2 x160	
		200				200				
		250				250				
		315				315				
		80				9,5	160		Z4656/ 9,5x1,5x160	
		200					200			
		250					250			
		315					315			
		100					1,5	200	Z4656/ 9,5x2 x200	
		250						250		
		315						315		
100	2	200	200							
250		250								
315		315								
100		2,5	200	Z4656/11,5x2,5x200						
250			250							
315			315							
100	2		200	200						
250			250							
315			315							