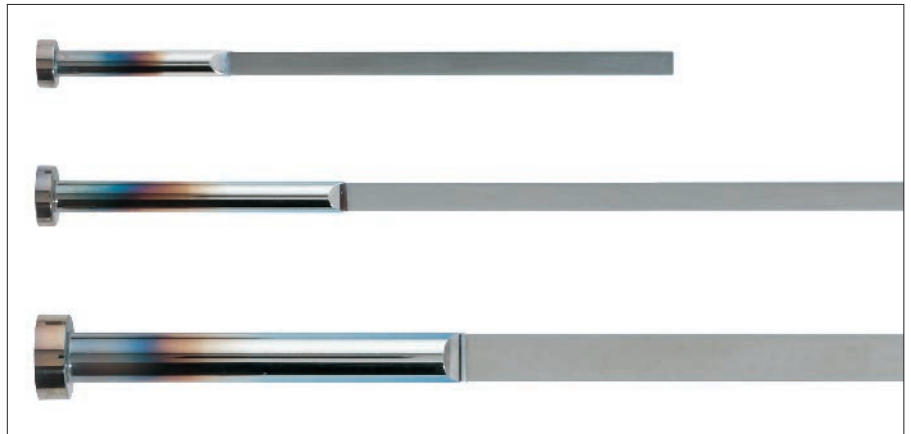


**Flachauswerfer  
mit Blattüberlänge**  
**Flat ejector pins  
with extra blade length**  
**Ejecteurs lame  
avec corps raccourci**



Die HASCO Flachauswerfer mit Blattüberlänge Z4670/... ohne Eckenradius und Z4671/... mit vier Eckenradien bieten eine Vielzahl individueller Lösungen für ein funktionsgerechtes Entformen von Kunststoffartikeln aus Spritzgießwerkzeugen.

Das verlängerte Blatt ermöglicht längere Hübe und einen flexibleren Einsatzbereich.

Die Flachauswerfer kommen in konstruktiv kritischen Bereichen von Rippen oder Stegen zum Einsatz.

Die Toleranz der HASCO Flachauswerfer ist dabei ein wichtiges Qualitätsmerkmal.

### **Besondere Merkmale**

- Verlängertes Auswerferblatt
- Speziell für längere Hübe
- Einbaufertig ohne weitere Anpassung
- Verbesserte Werkzeugkonstruktion
- Enge Toleranz in Maß und Form
- Alle Abmessungen ab Lager lieferbar

The HASCO flat ejector pins with extra blade length Z4670/... without corner radius and Z4671/... with four corner radii offer a variety of individual solutions for easy demoulding of plastic parts from injection moulding tools.

The longer blade allows longer strokes and a more flexible area of application.

The flat ejector pins are used in critical areas of ribs or flanges.

The tolerance of the HASCO flat ejector pins is an important quality characteristic.

### **Special Features**

- Longer ejector blade
- Specifically for longer strokes
- Can be mounted without further adjustment
- Improved mould design
- Tight dimensional and shape tolerance
- All sizes available from stock

Les éjecteurs lame HASCO avec corps raccourci Z4670/... sans rayon de coin et Z4671/... avec quatre rayons de coin offrent une large palette de solutions individuelles pour le démoulage de matières plastiques des moules à injection.

La lame rallongée permet des courses plus importantes et des applications plus étendues et flexibles.

Les éjecteurs lame sont utilisés pour des zones structurellement compliquées comme en cas de rainures ou de nervures.

La tolérance des éjecteurs lames HASCO est donc une caractéristique qualitative importante.

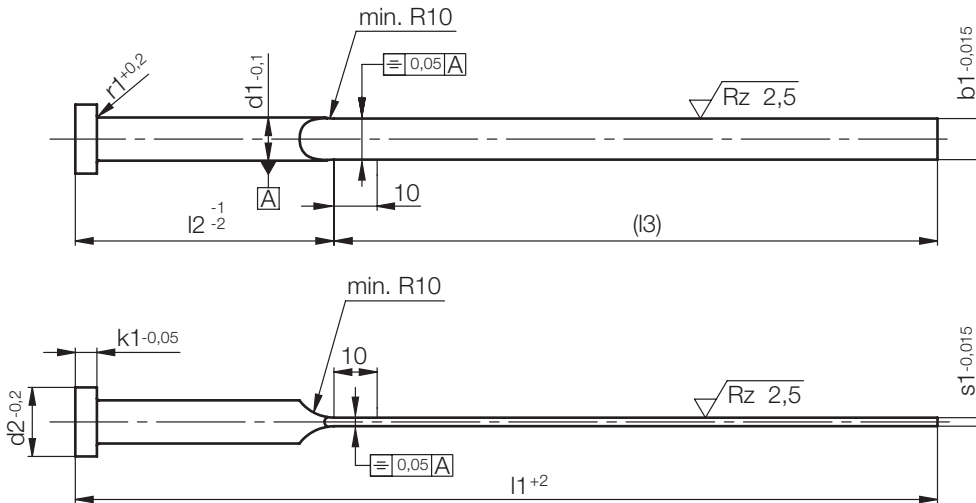
### **Caractéristiques Particulières**

- Lame d'éjection rallongée, corps cylindrique raccourci
- Spécifiquement pour les courses plus longues
- Prêts à l'emploi sans ajustement nécessaire
- Construction d'outils améliorée
- Tolérance étroite pour les dimensions et les formes
- Toutes les tailles sont disponibles en stock et peuvent être livrées immédiatement

# Z4670 /...

Flachauswerfer, Blattüberlänge  
 Flat ejector pin, extra blade length  
 Ejecteur lame, corps raccourci

Mat.: WS ( $\approx 1.2516$ )  
 DIN ISO 8693 (DIN 1530-4)  
 gehärtet/hardened/trempe

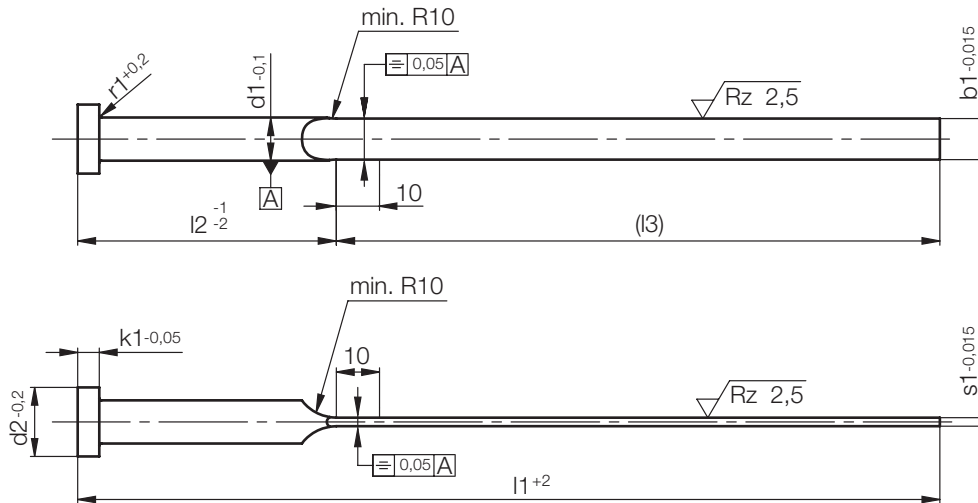


r1	k1	l2	d2	d1	b1	s1	l1	l3	Nr. / No.				
0,3	3	32	6	3	2,8	0,6	125	93	Z4670/2,8x0,6x125x 93				
		60					160	100	0,6x160x100				
		32					128	128					
		60					0,8	125	93	Z4670/2,8x0,8x125x 93			
		60						160	100	0,8x160x100			
		32						128	128				
		75	1			200	125	0,8x200x125					
		50				150	150						
		60				250	190	0,8x250x190					
		32				125	93	Z4670/2,8x1 x125x 93					
		60	8			60	4,2	3,8	0,6	0,6	125	93	Z4670/3,8x0,6x125x 93
		32				160					100	0,6x160x100	
	32	128		128									
	75	200		125	0,6x200x125								
	32	0,8		125	93	Z4670/3,8x0,8x125x 93							
	60			160	100	0,8x160x100							
	32			128	128								
	75			200	125	0,8x200x125							
	50	1	150	150									
	60		250	190	1 x250x190								
80	315		235	0,8x315x235									
32	125		93	Z4670/3,8x1 x125x 93									

# Z4670/...

Flachauswerfer, Blattüberlänge  
 Flat ejector pin, extra blade length  
 Ejecteur lame, corps raccourci

Mat.: WS ( $\approx 1.2516$ )  
 DIN ISO 8693 (DIN 1530-4)  
 gehärtet/hardened/trempé

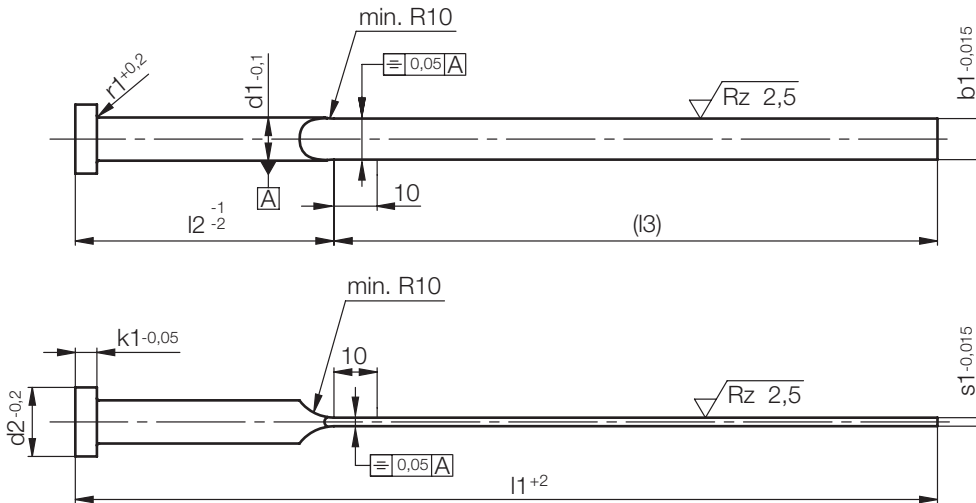


r1	k1	l2	d2	d1	b1	s1	l1	l3	Nr. / No.								
0,3	3	60	8	4,2	3,8	1	160	100	Z4670/3,8x1 x160x100								
		32						128	128								
		75						200	125	1 x200x125							
		50						150	150								
		60						250	190	1 x250x190							
		32						1,2	125	93	Z4670/3,8x1,2x125x 93						
		60					160		100	1,2x160x100							
		32					128		128								
		75					200		125	1,2x200x125							
		50					150		150								
		60					250		190	1,2x250x190							
		80					315	235	1,2x315x235								
		32	10	5	4,5	1	125	93	100	Z4670/4,5x1 x125x 93							
		60							160	100	1 x160x100						
		32							128	128							
		75							200	125	1 x200x125						
		50							150	150							
		60							250	190	1 x250x190						
		80							315	235	1 x315x235						
		32							1,2	5	4,5	1,2	125	93	100	Z4670/4,5x1,2x125x 93	
		60													160	100	1,2x160x100
		32													128	128	
		75													200	125	1,2x200x125
		50													150	150	
		60	250	190	1,2x250x190												
		80	315	235	1,2x315x235												
		32	1,5	5	4,5	1,5	125	93	100	Z4670/4,5x1,5x125 x93							

# Z4670 /...

Flachauswerfer, Blattüberlänge  
 Flat ejector pin, extra blade length  
 Ejecteur lame, corps raccourci

Mat.: WS ( $\approx 1.2516$ )  
 DIN ISO 8693 (DIN 1530-4)  
 gehärtet/hardened/trempe

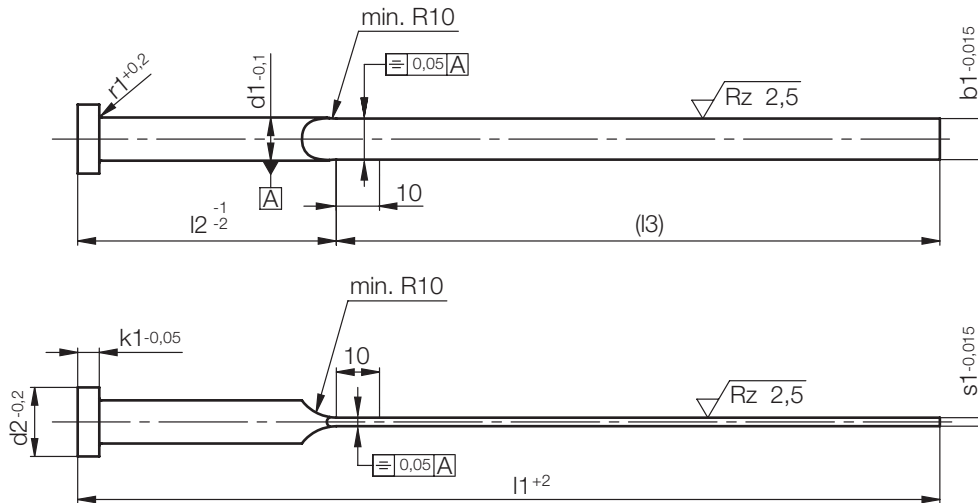


r1	k1	l2	d2	d1	b1	s1	l1	l3	Nr. / No.
0,3	3	60	10	5	4,5	1,5	160	100	Z4670/4,5x1,5x160x100
		32					128	128	
		75					200	125	1,5x200x125
		50					150	150	
		60					250	190	1,5x250x190
		80					315	235	1,5x315x235
0,5	5	32	12	6	5,5	1	125	93	Z4670/5,5x1 x125x 93
		60					160	100	1 x160x100
		32					128	128	
		75					200	125	1 x200x125
		50					150	150	
		60					250	190	1 x250x190
		80	315	235	1 x315x235				
		32	1,2	6	5,5	1,2	125	93	Z4670/5,5x1,2x125x 93
		60					160	100	1,2x160x100
		32					128	128	
		75					200	125	1,2x200x125
		50					150	150	
		60					250	190	1,2x250x190
		80	315	235	1,2x315x235				
		32	1,5	6	5,5	1,5	125	93	Z4670/5,5x1,5x125x 93
		60					160	100	1,5x160x100
		32					128	128	
		75					200	125	1,5x200x125
		50					150	150	
		60					250	190	1,5x250x190
		80	315	235	1,5x315x235				

# Z4670/...

Flachauswerfer, Blattüberlänge  
 Flat ejector pin, extra blade length  
 Ejecteur lame, corps raccourci

Mat.: WS ( $\approx 1.2516$ )  
 DIN ISO 8693 (DIN 1530-4)  
 gehärtet/hardened/trempé

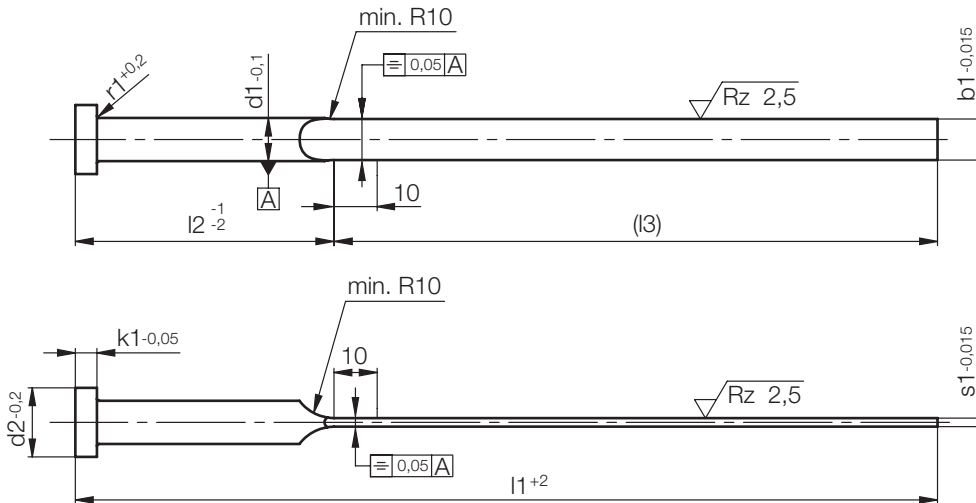


r1	k1	l2	d2	d1	b1	s1	l1	l3	Nr. / No.				
0,5	5	32	12	6	5,5	2	125	93	Z4670/5,5x2 x125x 93				
		60					160	100	2 x 160x100				
		32						128	128				
		75					200	125	2 x 200x125				
		50						150	150				
		60					250	190	2 x 250x190				
		80					315	235	2 x 315x235				
		32					14	8	7,5	1,2	125	93	Z4670/7,5x1,2x125x 93
		60									160	100	1,2x160x100
		32										128	128
		75									200	125	1,2x200x125
		50										150	150
	60	250	190	1,2x250x190									
	80	315	235	1,2x315x235									
	32	14	8	7,5	1,5	125	93	Z4670/7,5x1,5x125x 93					
	60					160	100	1,5x160x100					
	32						128	128					
	75					200	125	1,5x200x125					
	50						150	150					
	60					250	190	1,5x250x190					
	80	315	235	1,5x315x235									
	32	14	8	7,5	2	125	93	Z4670/7,5x2 x125x 93					
	60					160	100	2 x 160x100					
	32						128	128					
75	200					125	2 x 200x125						
50						150	150						
60	250					190	2 x 250x190						

# Z4670/...

Flachauswerfer, Blattüberlänge  
 Flat ejector pin, extra blade length  
 Ejecteur lame, corps raccourci

Mat.: WS ( $\approx 1.2516$ )  
 DIN ISO 8693 (DIN 1530-4)  
 gehärtet/hardened/trempé

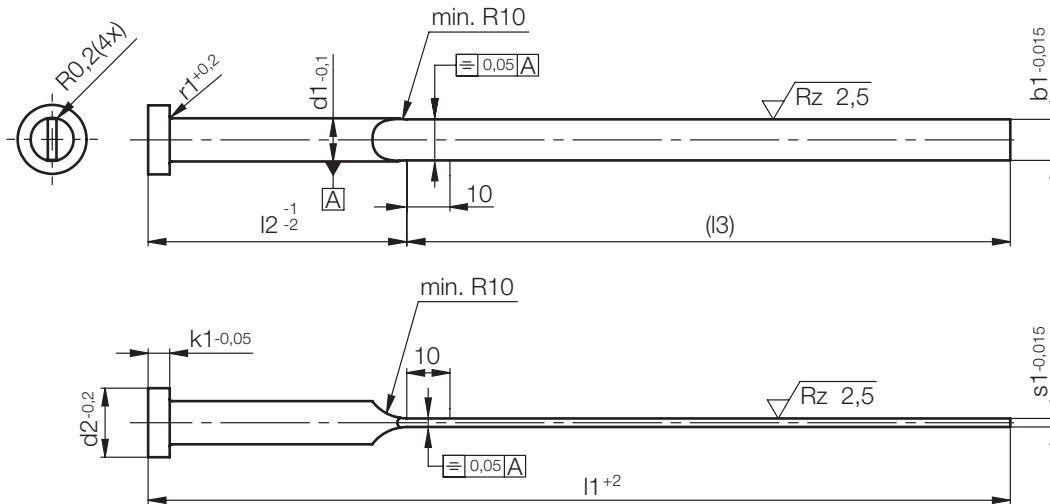


r1	k1	l2	d2	d1	b1	s1	l1	l3	Nr. / No.			
0,5	5	80	14	8	7,5	2	315	235	Z4670/ 7,5x2 x315x235			
		32	16	10	9,5		1,5	125	93	9,5x1,5x125x 93		
		60						160	100	1,5x160x100		
		32							128	128		
		75						200	125	1,5x200x125		
		50							150	150		
		60						250	190	1,5x250x190		
		80						315	235	1,5x315x235		
		60						2	160	100	2 x160x100	
		32							128	128		
		75							200	125	2 x200x125	
		50								150	150	
		60							250	190	2 x250x190	
		80							315	235	2 x315x235	
0,8	7	60	18	12	11,5	2,5	160	100	Z4670/11,5x2 x160x100			
		32							128	128		
		75							200	125	2 x200x125	
		50								150	150	
		60							250	190	2 x250x190	
		80							315	235	2 x315x235	
		60							2,5	160	100	2,5x160x100
		32								128	128	
		75								200	125	2,5x200x125
		50									150	150
		60								250	190	2,5x250x190
		80								315	235	2,5x315x235

# Z4671/...

Flachauswerfer, Blattüberlänge, mit vier Eckenradien  
 Flat ejector pin, extra blade length, with four corner radii  
 Ejecteur lame, corps raccourci, avec quatre rayons de coin

Mat.: WS ( $\approx 1.2516$ )  
 DIN ISO 8693 (DIN 1530-4)  
 gehärtet/hardened/trempé

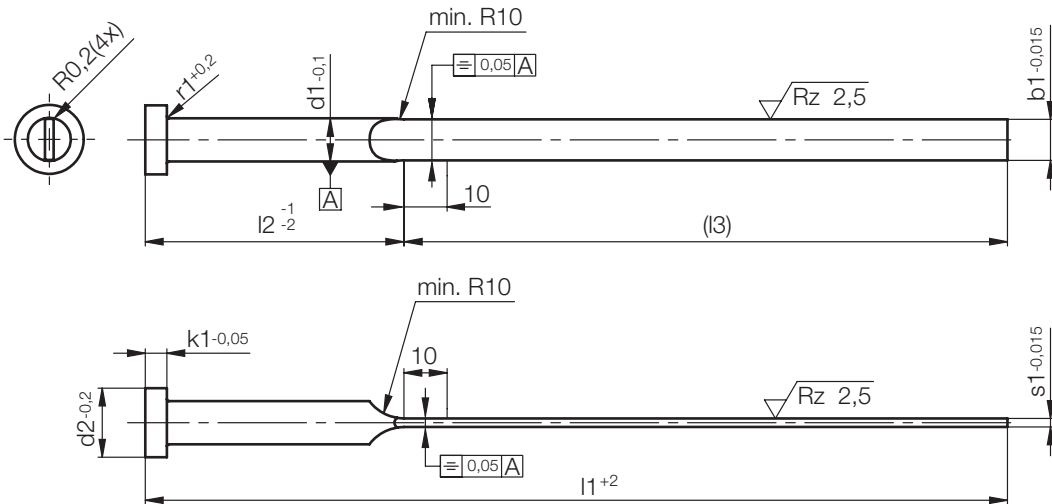


r1	k1	l2	d2	d1	b1	s1	l1	l3	Nr. / No.	
0,3	3	32	6	3	2,8	0,8	125	93	Z4671/2,8x0,8x125x 93	
		160					100	160x100		
		32					128	160x128		
		60					200	200x140		
		32	8	4,2	3,8	0,8	1	125	93	Z4671/2,8x1 x125x 93
		160						100	160x100	
		32						128	160x128	
		60						200	200x140	
		32	8	4,2	3,8	0,8	0,8	125	93	Z4671/3,8x0,8x125x 93
		160						100	160x100	
		32						128	160x128	
		60						200	200x140	
		32	8	4,2	3,8	0,8	1	125	93	Z4671/3,8x1 x125x 93
		160						100	160x100	
		32						128	160x128	
		60						200	200x140	
		32	8	4,2	3,8	0,8	1,2	125	93	Z4671/3,8x1,2x125x 93
		160						100	160x100	
		32						128	160x128	
		60						200	200x140	
							250	190	250x190	

# Z4671/...

Flachauswerfer, Blattüberlänge, mit vier Eckenradien  
 Flat ejector pin, extra blade length, with four corner radii  
 Ejecteur lame, corps raccourci, avec quatre rayons de coin

Mat.: WS ( $\approx 1.2516$ )  
 DIN ISO 8693 (DIN 1530-4)  
 gehärtet/hardened/trempé



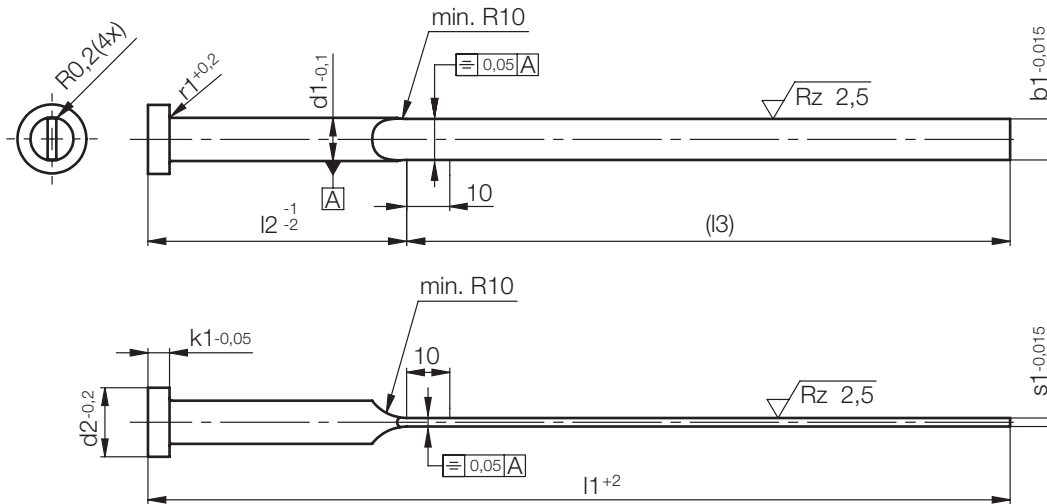
r1	k1	l2	d2	d1	b1	s1	l1	l3	Nr. / No.	
0,3	3	32	10	5	4,5	1	125	93	Z4671/4,5x1 x125x 93	
		60					160	100	160x100	
		32					200	128	160x128	
		60						140	200x140	
		32					250	190	250x190	
								60	1,2	125
		60					160	100		160x100
		32					200	128		160x128
		60				140		200x140		
		32				250	190	250x190		
							60	1,5	125	93
		60				160	100		160x100	
		32				200	128		160x128	
		60					140		200x140	
		32				250	190	250x190		
							60	1	125	93
60	160	100	160x100							
32	200	128	160x128							
60		140	200x140							
80	315	235	315x235							
		32	1,2	125	93	Z4671/5,5x1,2x125x 93				
60	160	100		160x100						



# Z4671/...

Flachauswerfer, Blattüberlänge, mit vier Eckenradien  
 Flat ejector pin, extra blade length, with four corner radii  
 Ejecteur lame, corps raccourci, avec quatre rayons de coin

Mat.: WS ( $\approx 1.2516$ )  
 DIN ISO 8693 (DIN 1530-4)  
 gehärtet/hardened/trempé



r1	k1	l2	d2	d1	b1	s1	l1	l3	Nr. / No.
0,5	5	32	12	6	5,5	1,2	160	128	Z4671/5,5x1,2x160x128
		60					200	140	200x140
		80					250	190	250x190
		60					315	235	315x235
		32					1,5	160	100
		60				200		140	160x128
		80				250		190	200x140
		60				315		235	250x190
		32				2		160	100
		60					200	140	160x128
		80	250	190	200x140				
		60	315	235	250x190				
		32	14	8	7,5		1,2	125	93
		60				160		100	160x100
		32				128		160x128	
		60				200		140	200x140
		80				250		190	250x190
		60				1,5	125	93	Z4671/7,5x1,5x125x 93
		32					160	100	160x100
		60					128	160x128	
80	200	140					200x140		
32	250	190					250x190		
60	1,2	8	7,5	1,2	125	93	Z4671/7,5x1,2x125x 93		
60					160	100	160x100		
32					128	160x128			
60					200	140	200x140		
80					250	190	250x190		
60	1,5	8	7,5	1,5	125	93	Z4671/7,5x1,5x125x 93		
32					160	100	160x100		
60					128	160x128			
80					200	140	200x140		
32					250	190	250x190		
60	1,2	8	7,5	1,2	125	93	Z4671/7,5x1,2x125x 93		
60					160	100	160x100		
32					128	160x128			
80					200	140	200x140		
32					250	190	250x190		

