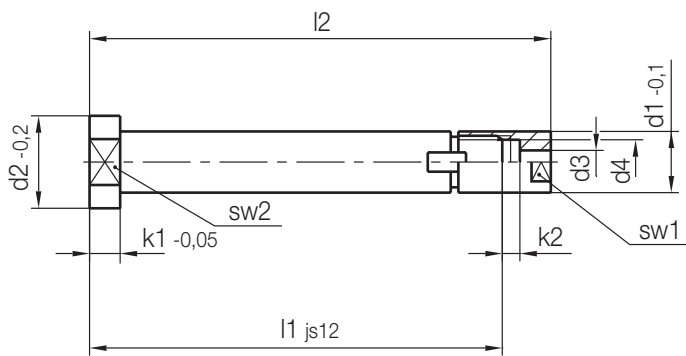


# Z47/...

Verlängerungsbolzen  
 Extension rod  
 Rallonge d'éjecteur

Mat.: WS ( $\approx 1.2516$ )



sw2	sw1	k2	k1	l2	d4	d3	d2	d1	l1	Nr./No.
12	7	2	5	135	5	2,2	14	8	125	Z47/ 8x125
				210					200	200
14	9	3	5	136	6	3,2	16	10	125	Z47/10x125
				211					200	200
17	10	3	7	136	8	3,7	18	12	125	Z47/12x125
				211					200	200
19	12	3	7	171	10	5,2	22	14	160	Z47/14x160
				261					250	250
	14	5	7	173	12	6,2	22	16	160	Z47/16x160
				263					250	250
22	17	5	8	173	16	8,2	26	20	160	Z47/20x160
				263					250	250