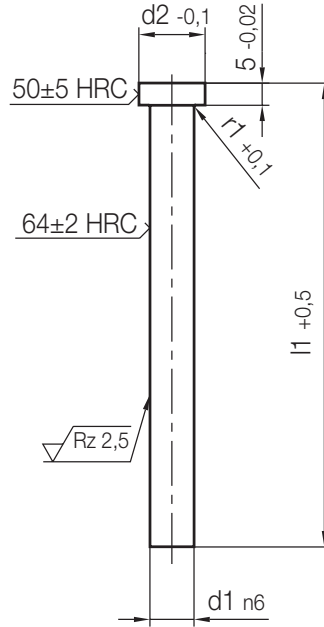


# Z476/...

Feinschneidstempel, zylindrischer Kopf  
 Fine stamping punch, cylindrical head  
 Poinçon de précision, à tête cylindrique

Mat.: HSS



3

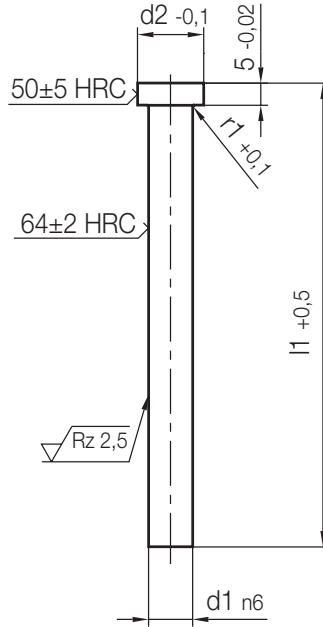
r1	d2	d1	l1	Nr./No.
0,2	5	<b>2</b>	<b>90</b>	Z476/ 2 x90
		2,01		2,01
		2,02		2,02
		2,03		2,03
		2,04		2,04
		2,05		2,05
		2,1		2,1
		2,15		2,15
		2,2		2,2
		2,25		2,25
		2,3		2,3
		2,35		2,35
		2,4		2,4
		2,45		2,45
		2,5		2,5
		2,55		2,55
		2,6		2,6
		2,65		2,65
		2,7		2,7
		2,75		2,75
2,8	2,8			
2,85	2,85			
2,9	2,9			

r1	d2	d1	l1	Nr./No.
0,2	5	<b>2,95</b>	<b>90</b>	Z476/ 2,95x90
		2,96		2,96
		2,97		2,97
		2,98		2,98
		2,99		2,99
0,3	6	<b>3</b>	<b>90</b>	Z476/ 3 x90
		3,01		3,01
		3,02		3,02
		3,03		3,03
		3,04		3,04
		3,05		3,05
		3,1		3,1
		3,15		3,15
		3,2		3,2
		3,25		3,25
		3,3		3,3
		3,35		3,35
		3,4		3,4
		3,45		3,45
		3,5		3,5
		3,55		3,55
		3,6		3,6
		3,65		3,65

# Z476/...

Feinschneidstempel, zylindrischer Kopf  
 Fine stamping punch, cylindrical head  
 Poinçon de précision, à tête cylindrique

Mat.: HSS



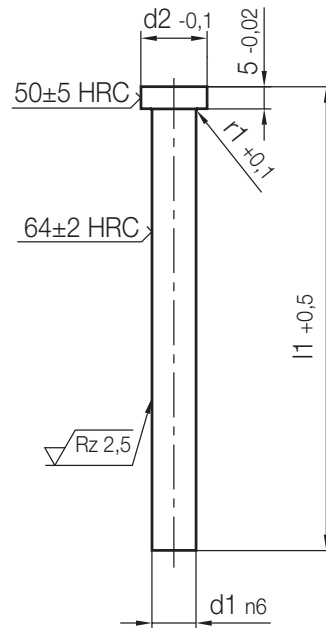
r1	d2	d1	l1	Nr./No.	
0,3	6	3,7	90	Z476/ 3,7 x90	
		3,75		3,75	
		3,8		3,8	
		3,85		3,85	
		3,9		3,9	
		3,95		3,95	
		3,96		3,96	
		3,97		3,97	
		3,98		3,98	
		3,99		3,99	
	7	4	4	Z476/ 4 x90	4,01
			4,01		4,01
			4,02		4,02
			4,03		4,03
			4,04		4,04
			4,05		4,05
			4,1		4,1
			4,15		4,15
			4,2		4,2
4,25	4,25				
4,3	4,3				
4,35	4,35				
4,4	4,4				

r1	d2	d1	l1	Nr./No.	
0,3	7	4,45	90	Z476/ 4,45x90	
		4,5		4,5	
		4,55		4,55	
		4,6		4,6	
		4,65		4,65	
		4,7		4,7	
		4,75		4,75	
		4,8		4,8	
		4,85		4,85	
		4,9		4,9	
	0,5	8	5	Z476/ 5 x90	5,01
			5,01		5,01
			5,02		5,02
			5,03		5,03
			5,04		5,04
			5,05		5,05
			5,1		5,1
			5,15		5,15

# Z476/...

Feinschneidstempel, zylindrischer Kopf  
 Fine stamping punch, cylindrical head  
 Poinçon de précision, à tête cylindrique

Mat.: HSS



3

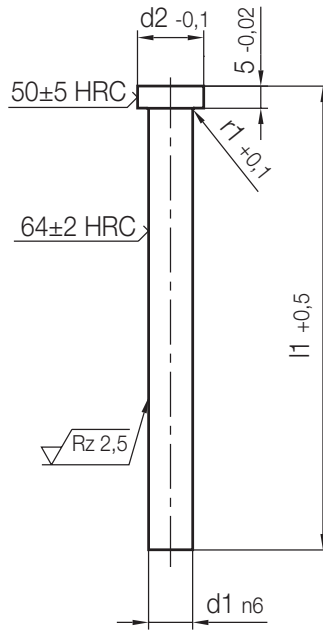
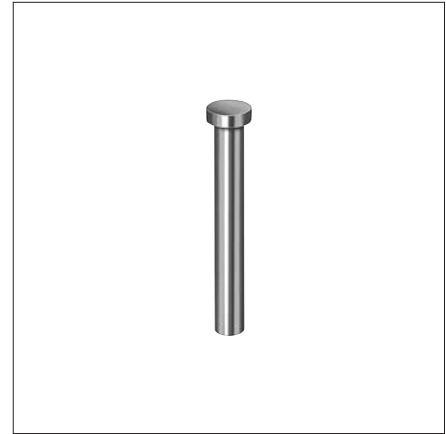
r1	d2	d1	l1	Nr./No.
0,5	8	<b>5,2</b>	<b>90</b>	Z476/ 5,2 x90
		5,25		5,25
		5,3		5,3
		5,35		5,35
		5,4		5,4
		5,45		5,45
		5,5		5,5
		5,55		5,55
		5,6		5,6
		5,65		5,65
		5,7		5,7
		5,75		5,75
		5,8		5,8
		5,85		5,85
		5,9		5,9
		5,95		5,95
		5,96		5,96
		5,97		5,97
		5,98		5,98
		5,99		5,99
9	9	<b>6</b>		Z476/ 6 x90
		6,01		6,01
		6,02		6,02

r1	d2	d1	l1	Nr./No.
0,5	9	<b>6,03</b>	<b>90</b>	Z476/ 6,03x90
		6,04		6,04
		6,05		6,05
		6,1		6,1
		6,15		6,15
		6,2		6,2
		6,25		6,25
		6,3		6,3
		6,35		6,35
		6,4		6,4
		6,45		6,45
		6,5		6,5
		6,55		6,55
		6,6		6,6
		6,65		6,65
		6,7		6,7
		6,75		6,75
		6,8		6,8
		6,85		6,85
6,9	6,9			
6,95	6,95			
6,99	6,99			
0,7	11	<b>7</b>		Z476/ 7 x90

# Z476/...

Feinschneidstempel, zylindrischer Kopf  
 Fine stamping punch, cylindrical head  
 Poinçon de précision, à tête cylindrique

Mat.: HSS



r1	d2	d1	l1	Nr./No.
0,7	11	<b>7,2</b>	<b>90</b>	Z476/ 7,2 x90
		7,3		7,3
		7,4		7,4
		7,5		7,5
		7,6		7,6
		7,7		7,7
		7,8		7,8
		7,9		7,9
		13		<b>8</b>
	8,1		8,1	
	8,2		8,2	
	8,3		8,3	
	8,4		8,4	
	8,5		8,5	
	8,6		8,6	
	8,7		8,7	
	8,8		8,8	
15	<b>9</b>	Z476/ 9 x90		
	9,1		9,1	
	9,2		9,2	
	9,3		9,3	
	9,4		9,4	

r1	d2	d1	l1	Nr./No.		
0,7	15	<b>9,5</b>	<b>90</b>	Z476/ 9,5 x90		
		9,55		9,55		
		9,6		9,6		
		9,65		9,65		
		9,7		9,7		
		9,8		9,8		
		9,9		9,9		
		1		18	<b>10</b>	Z476/ 10 x90
					10,05	
10,1	10,1					
11,9	Z476/ 11,9 x90					
11,99	11,99					
12	Z476/ 12 x90					
			<b>13</b>		13	
			14		14	
			15		15	