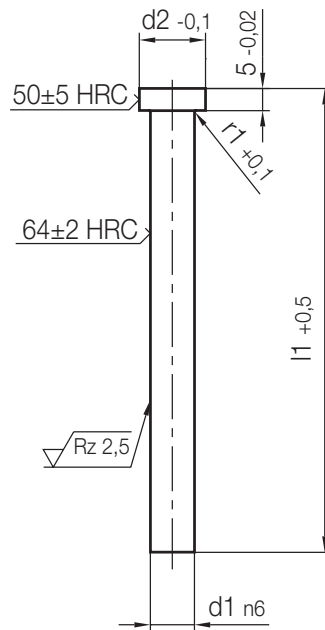


Z476/...

Feinschneidstempel, zylindrischer Kopf
 Fine stamping punch, cylindrical head
 Poinçon de précision, à tête cylindrique

Mat.: HSS



| r1 | d2 | d1 | l1 | Nr./No. |
|-----|----|----------|-----------|-------------|
| 0,2 | 5 | 2 | 90 | Z476/ 2 x90 |
| | | 2,01 | | 2,01 |
| | | 2,02 | | 2,02 |
| | | 2,03 | | 2,03 |
| | | 2,04 | | 2,04 |
| | | 2,05 | | 2,05 |
| | | 2,1 | | 2,1 |
| | | 2,15 | | 2,15 |
| | | 2,2 | | 2,2 |
| | | 2,25 | | 2,25 |
| | | 2,3 | | 2,3 |
| | | 2,35 | | 2,35 |
| | | 2,4 | | 2,4 |
| | | 2,45 | | 2,45 |
| | | 2,5 | | 2,5 |
| | | 2,55 | | 2,55 |
| | | 2,6 | | 2,6 |
| | | 2,65 | | 2,65 |
| | | 2,7 | | 2,7 |

| r1 | d2 | d1 | l1 | Nr./No. | | | |
|------|------|-------------|-----------|----------------|----------|-----------|-------------|
| 0,2 | 5 | 2,75 | 90 | Z476/ 2,75 x90 | | | |
| | | 2,8 | | 2,8 | | | |
| | | 2,85 | | 2,85 | | | |
| | | 2,9 | | 2,9 | | | |
| | | 2,95 | | 2,95 | | | |
| | | 2,96 | | 2,96 | | | |
| | | 2,97 | | 2,97 | | | |
| | | 2,98 | | 2,98 | | | |
| | | 2,99 | | 2,99 | | | |
| | | 0,3 | | 6 | 3 | 90 | Z476/ 3 x90 |
| | | | | | 3,01 | | 3,01 |
| | | | | | 3,02 | | 3,02 |
| | | | | | 3,03 | | 3,03 |
| 3,04 | 3,04 | | | | | | |
| 3,05 | 3,05 | | | | | | |
| 3,1 | 3,1 | | | | | | |
| 3,15 | 3,15 | | | | | | |
| 3,2 | 3,2 | | | | | | |
| 3,25 | 3,25 | | | | | | |

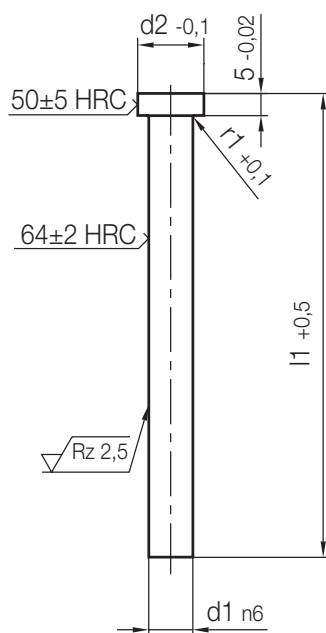
Z476/...

Feinschneidstempel, zylindrischer Kopf
 Fine stamping punch, cylindrical head
 Poinçon de précision, à tête cylindrique

Mat.: HSS



3



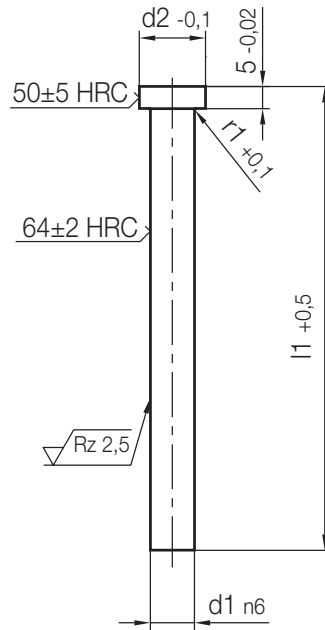
| r1 | d2 | d1 | l1 | Nr./No. |
|------|------|------|-------------|---------------|
| 0,3 | 6 | 3,3 | 90 | Z476/ 3,3 x90 |
| | | 3,35 | | 3,35 |
| | | 3,4 | | 3,4 |
| | | 3,45 | | 3,45 |
| | | 3,5 | | 3,5 |
| | | 3,55 | | 3,55 |
| | | 3,6 | | 3,6 |
| | | 3,65 | | 3,65 |
| | | 3,7 | | 3,7 |
| | | 3,75 | | 3,75 |
| | | 3,8 | | 3,8 |
| | | 3,85 | | 3,85 |
| | | 3,9 | | 3,9 |
| | | 3,95 | | 3,95 |
| | | 3,96 | | 3,96 |
| | | 3,97 | | 3,97 |
| | | 3,98 | | 3,98 |
| 3,99 | 3,99 | | | |
| 7 | 4 | | Z476/ 4 x90 | |

| r1 | d2 | d1 | l1 | Nr./No. |
|------|------|------|----|----------------|
| 0,3 | 7 | 4,01 | 90 | Z476/ 4,01 x90 |
| | | 4,02 | | 4,02 |
| | | 4,03 | | 4,03 |
| | | 4,04 | | 4,04 |
| | | 4,05 | | 4,05 |
| | | 4,1 | | 4,1 |
| | | 4,15 | | 4,15 |
| | | 4,2 | | 4,2 |
| | | 4,25 | | 4,25 |
| | | 4,3 | | 4,3 |
| | | 4,35 | | 4,35 |
| | | 4,4 | | 4,4 |
| | | 4,45 | | 4,45 |
| | | 4,5 | | 4,5 |
| | | 4,55 | | 4,55 |
| | | 4,6 | | 4,6 |
| | | 4,65 | | 4,65 |
| 4,7 | 4,7 | | | |
| 4,75 | 4,75 | | | |

Z476/...

Feinschneidstempel, zylindrischer Kopf
 Fine stamping punch, cylindrical head
 Poinçon de précision, à tête cylindrique

Mat.: HSS



| r1 | d2 | d1 | l1 | Nr./No. |
|------|------|------|----|---------------|
| 0,3 | 7 | 4,8 | 90 | Z476/ 4,8 x90 |
| | | 4,85 | | 4,85 |
| | | 4,9 | | 4,9 |
| | | 4,95 | | 4,95 |
| | | 4,96 | | 4,96 |
| | | 4,97 | | 4,97 |
| | | 4,98 | | 4,98 |
| | | 4,99 | | 4,99 |
| | | 0,5 | | 8 |
| 5,01 | 5,01 | | | |
| 5,02 | 5,02 | | | |
| 5,03 | 5,03 | | | |
| 5,04 | 5,04 | | | |
| 5,05 | 5,05 | | | |
| 5,1 | 5,1 | | | |
| 5,15 | 5,15 | | | |
| 5,2 | 5,2 | | | |
| 5,25 | 5,25 | | | |
| 5,3 | 5,3 | | | |

| r1 | d2 | d1 | l1 | Nr./No. |
|------|----|------|------|---------------|
| 0,5 | 8 | 5,35 | 90 | Z476/ 5,35x90 |
| | | 5,4 | | 5,4 |
| | | 5,45 | | 5,45 |
| | | 5,5 | | 5,5 |
| | | 5,55 | | 5,55 |
| | | 5,6 | | 5,6 |
| | | 5,65 | | 5,65 |
| | | 5,7 | | 5,7 |
| | | 5,75 | | 5,75 |
| | | 5,8 | | 5,8 |
| | | 5,85 | | 5,85 |
| | | 5,9 | | 5,9 |
| | | 5,95 | | 5,95 |
| | | 5,96 | | 5,96 |
| | | 5,97 | | 5,97 |
| | | 5,98 | | 5,98 |
| | | 5,99 | | 5,99 |
| | 9 | 6 | 6 | 90 |
| 6,01 | | | 6,01 | |

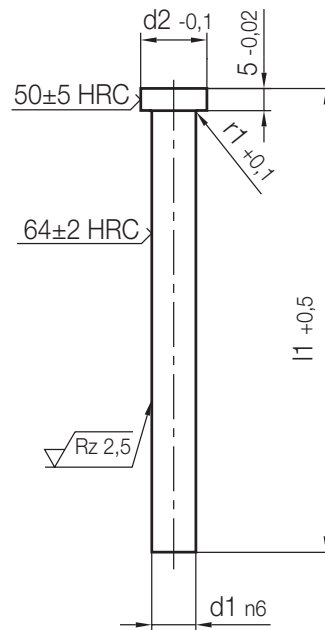
Z476/...

Feinschneidstempel, zylindrischer Kopf
 Fine stamping punch, cylindrical head
 Poinçon de précision, à tête cylindrique

Mat.: HSS



3



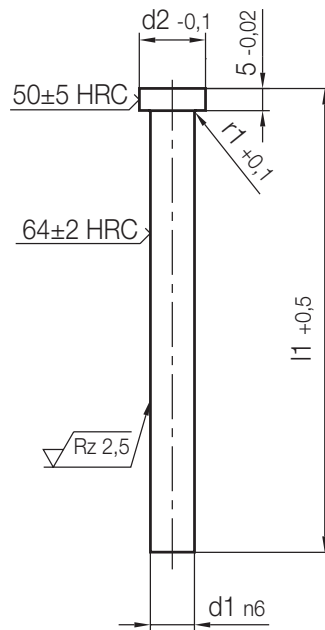
| r1 | d2 | d1 | l1 | Nr./No. |
|-----|-----|-------------|-----------|---------------|
| 0,5 | 9 | 6,02 | 90 | Z476/ 6,02x90 |
| | | 6,03 | | 6,03 |
| | | 6,04 | | 6,04 |
| | | 6,05 | | 6,05 |
| | | 6,1 | | 6,1 |
| | | 6,15 | | 6,15 |
| | | 6,2 | | 6,2 |
| | | 6,25 | | 6,25 |
| | | 6,3 | | 6,3 |
| | | 6,35 | | 6,35 |
| | | 6,4 | | 6,4 |
| | | 6,45 | | 6,45 |
| | | 6,5 | | 6,5 |
| | | 6,55 | | 6,55 |
| | | 6,6 | | 6,6 |
| | | 6,65 | | 6,65 |
| | | 6,7 | | 6,7 |
| | | 6,75 | | 6,75 |
| 6,8 | 6,8 | | | |

| r1 | d2 | d1 | l1 | Nr./No. | |
|-----|-----|-------------|-----------|---------------|-------------|
| 0,5 | 9 | 6,85 | 90 | Z476/ 6,85x90 | |
| | | 6,9 | | 6,9 | |
| | | 6,95 | | 6,95 | |
| | | 6,99 | | 6,99 | |
| | | | | | |
| 0,7 | 11 | 7 | 90 | Z476/ 7 x90 | |
| | | 7,2 | | 7,2 | |
| | | 7,3 | | 7,3 | |
| | | 7,4 | | 7,4 | |
| | | 7,5 | | 7,5 | |
| | | 7,6 | | 7,6 | |
| | | 7,7 | | 7,7 | |
| | | 7,8 | | 7,8 | |
| | | 7,9 | | 7,9 | |
| | 13 | | 8 | 90 | Z476/ 8 x90 |
| | | | 8,1 | | 8,1 |
| | | | 8,2 | | 8,2 |
| | | | 8,3 | | 8,3 |
| 8,4 | 8,4 | | | | |
| 8,5 | 8,5 | | | | |

Z476/...

Feinschneidstempel, zylindrischer Kopf
 Fine stamping punch, cylindrical head
 Poinçon de précision, à tête cylindrique

Mat.: HSS



| r1 | d2 | d1 | l1 | Nr./No. |
|-----|----|-------|--------------|---------------|
| 0,7 | 13 | 8,6 | 90 | Z476/ 8,6 x90 |
| | | 8,7 | | 8,7 |
| | | 8,8 | | 8,8 |
| | | 8,9 | | 8,9 |
| | 15 | 9 | Z476/ 9 x90 | |
| | | 9,1 | 9,1 | |
| | | 9,2 | 9,2 | |
| | | 9,3 | 9,3 | |
| | | 9,4 | 9,4 | |
| | | 9,5 | 9,5 | |
| | | 9,55 | 9,55 | |
| | | 9,6 | 9,6 | |
| | | 9,65 | 9,65 | |
| | | 9,7 | 9,7 | |
| 1 | 18 | 10 | Z476/ 10 x90 | |
| | | 10,05 | 10,05 | |
| | | 10,1 | 10,1 | |

| r1 | d2 | d1 | l1 | Nr./No. |
|----|----|-------|----|----------------|
| 1 | 18 | 11,9 | 90 | Z476/ 11,9 x90 |
| | | 11,99 | | 11,99 |
| | | 12 | | Z476/ 12 x90 |
| | | 13 | | 13 |
| | | 14 | | 14 |
| | | 15 | 15 | |
| | | | | |
| | | | | |
| | | | | |
| | | | | |
| | | | | |
| | | | | |
| | | | | |
| | | | | |
| | | | | |