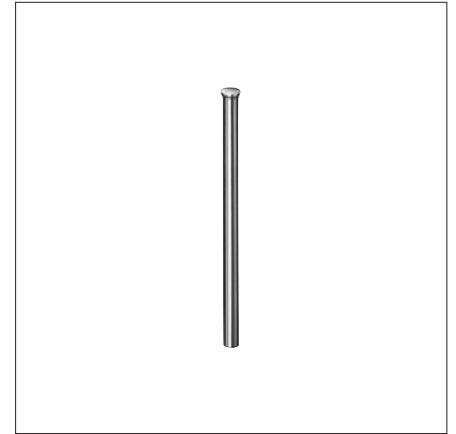
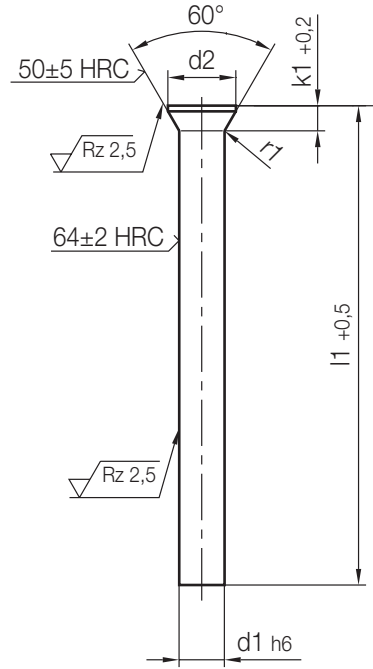


Z477/...

Schneidstempel, kegelförmiger Kopf, Form DA
 Stamping punch, conical head
 Poinçon de précision, à tête conique

Mat.: HSS
 DIN 9861 - D



r1	Tol. r1	k1	d2	Tol. d2	d1	71	80	100	Nr./No.
0,4	+0,3	1,2	1,8	± 0,05	1	X	X		Z477/ 1 x11
					1,1	X	X		1,1
		1,2	2		1,2	X	X		1,2
		1,1	1,3		X	X		1,3	
		1,2	2,2		1,4	X	X		1,4
		1,1	1,5		X	X		1,5	
		1,3	2,5		1,6	X	X		1,6
		1,2	1,7		X	X		1,7	
		1,4	2,8		1,8	X	X		1,8
		1,3	1,9		X	X		1,9	
		± 0,1	2	X	X		Z477/ 2 x11		
			3,2	2,1	X	X		2,1	
			2,2	X	X		2,2		
			2,3	X	X		2,3		
			2,4	X	X		2,4		
			2,5	X	X		2,5		
			4	2,6	X	X		2,6	
			2,7	X	X		2,7		
			2,8	X	X		2,8		
			2,9	X	X		2,9		
0,6	+0,4	1,8	4,5	± 0,1	3	X	X	X	Z477/ 3 x11
					3,1	X	X	X	3,1
		3,2	X		X	X	3,2		
		3,3	X		X	X	3,3		
		3,4	X		X	X	3,4		
		5	3,5		X	X	X	3,5	
		3,6	X		X	X	3,6		
		3,7	X		X	X	3,7		
		± 0,1	3,8	X	X	X	3,8		
			3,9	X	X	X	3,9		
			5,5	4	X	X	X	Z477/ 4 x11	
			4,1	X	X	X	4,1		
			4,2	X	X	X	4,2		
			4,3	X	X	X	4,3		
			4,4	X	X	X	4,4		
			6	4,5	X	X	X	4,5	
± 0,1	4,6	X	X	X	4,6				
	4,7	X	X	X	4,7				
	4,8	X	X	X	4,8				

r1	Tol. r1	k1	d2	Tol. d2	d1	71	80	100	Nr./No.
0,6	+0,4	1,4	6	± 0,1	4,9	X	X	X	Z477/ 4,9x11
					5	X	X	X	Z477/ 5 x11
		1,7	5,1		X	X	X	5,1	
		1,6	5,2		X	X	X	5,2	
		1,5	5,3		X	X	X	5,3	
		1,4	5,4		X	X	X	5,4	
		1,8	7		5,5	X	X	X	5,5
		1,7	5,6		X	X	X	5,6	
		1,6	5,7		X	X	X	5,7	
		1,5	5,8		X	X	X	5,8	
		1,4	5,9	X	X	X	5,9		
		± 0,2	2,2	8	6	X	X	X	Z477/ 6 x11
			2,1	6,1	X	X	X	6,1	
			2	6,2	X	X	X	6,2	
			6,3	X	X	X	6,3		
			6,4	X	X	X	6,4		
9	6,5		X	X	X	6,5			
7	7		X	X	X	Z477/ 7 x11			
10	7,5		X	X	X	7,5			
11	8		X	X	X	8 x11			
12	9		X	X	X	9 x11			
± 0,2	13	9,5	X	X	X	9,5			
	10	10	X	X	10 x11				
	13	10,5	X	X	10,5				
	11	11	X	X	11 x11				
	14	11,5	X	X	11,5				
	12	12	X	X	12 x11				
	15	12,5	X	X	12,5				
	13	13	X	X	13 x11				
	16	13,5	X	X	13,5				
	14	14	X	X	14 x11				
± 0,2	17	14,5	X	X	14,5				
	15	15	X	X	15 x11				
	18	15,5	X	X	15,5				
	16	16	X	X	16 x11				