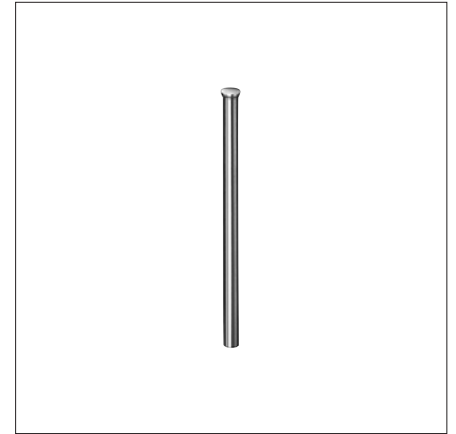
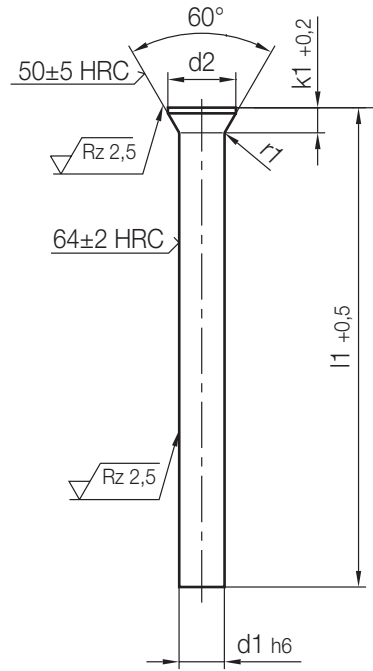


# Z477/...

Schneidstempel, kegelförmiger Kopf, Form DA  
 Stamping punch, conical head  
 Poinçon de précision, à tête conique

Mat.: HSS  
 DIN 9861 - D



r1	Tol. r1	k1	d2	Tol. d2	d1	I1			Nr./No.		
0,4	+0,3	1,2	1,8	± 0,05	1	X	X		Z477/ 1 x11		
					1,1	X	X		1,1		
					1,2	X	X		1,2		
		1,1	2		1,3	X	X		1,3		
					1,2	X	X		1,4		
					1,1	X	X		1,5		
		1,3	2,5		1,6	X	X		1,6		
					1,2	X	X		1,7		
					1,4	X	X		1,8		
		1,3	2,8		1,9	X	X		1,9		
					1,4	3	± 0,1	2	X	X	Z477/ 2 x11
					2,1			X	X	2,1	
		0,6	+0,4		1,5	3,5	2,2	X	X		2,2
							2,3	X	X		2,3
							1,4	X	X		2,4
					1,7	4	2,5	X	X		2,5
							2,6	X	X		2,6
							1,6	X	X		2,7
1,5	X			X				2,8			
1,4	5			2,9	X	X		2,9			
1,8				3	X	X	X	Z477/ 3 x11			
1,7				X	X	X	3,1				
1,6	X	X	X	3,2							
1,5	X	X	X	3,3							
1,4	X	X	X	3,4							
1,8	5,5	3,5	X	X	X	3,5					
1,7		X	X	X	3,6						
1,6		X	X	X	3,7						
1,5		X	X	X	3,8						
1,4		X	X	X	3,9						
1,8		6	4	X	X	X	Z477/ 4 x11				
1,7			X	X	X	4,1					
1,6			X	X	X	4,2					
1,5	X		X	X	4,3						
1,4	X		X	X	4,4						
1,8	X		X	X	4,5						
1,7	X		X	X	4,6						
1,6	X		X	X	4,7						
1,5	X	X	X	4,8							

r1	Tol. r1	k1	d2	Tol. d2	d1	I1			Nr./No.		
0,6	+0,4	1,4	6	± 0,1	4,9	X	X	X	Z477/ 4,9x11		
					5	X	X	X	Z477/ 5 x11		
					1,7	X	X	X	5,1		
		1,6	6,5		5,2	X	X	X	5,2		
					1,5	X	X	X	5,3		
					1,4	X	X	X	5,4		
		1,8	7		5,5	X	X	X	5,5		
					1,7	X	X	X	5,6		
					1,6	X	X	X	5,7		
		1,5	7		5,8	X	X	X	5,8		
					1,4	X	X	X	5,9		
					1,4	8	± 0,2	6	X	X	X
		2,1	X		X			X	6,1		
		1	+0,5		2	8	6,2	X	X	X	6,2
							6,3	X	X	X	6,3
							6,4	X	X	X	6,4
					1,9	9	6,5	X	X	X	6,5
							3,2	X	X	X	7
2,7	X			X			X	Z477/ 7 x11			
3,2	10			7,5	X	X	X	7,5			
				8	X	X	X	8 x11			
				2,7	X	X	X	8,5			
3,2	11			9	X	X	X	9 x11			
		9,5	X	X	X	9,5					
		2,7	X	X		10 x11					
3,2	13	10,5	X	X		10,5					
		2,7	X	X		11 x11					
		3,2	X	X		11,5					
2,7	14	12	X	X		12 x11					
		3,2	X	X		12,5					
		2,7	X	X		13 x11					
3,2	15	13	X	X		13 x11					
		13,5	X	X		13,5					
		3,2	X	X		14 x11					
3,7	17	14,5	X	X		14,5					
		3,2	X	X		15 x11					
		3,7	X	X		15,5					
3,2	18	16	X	X		16 x11					