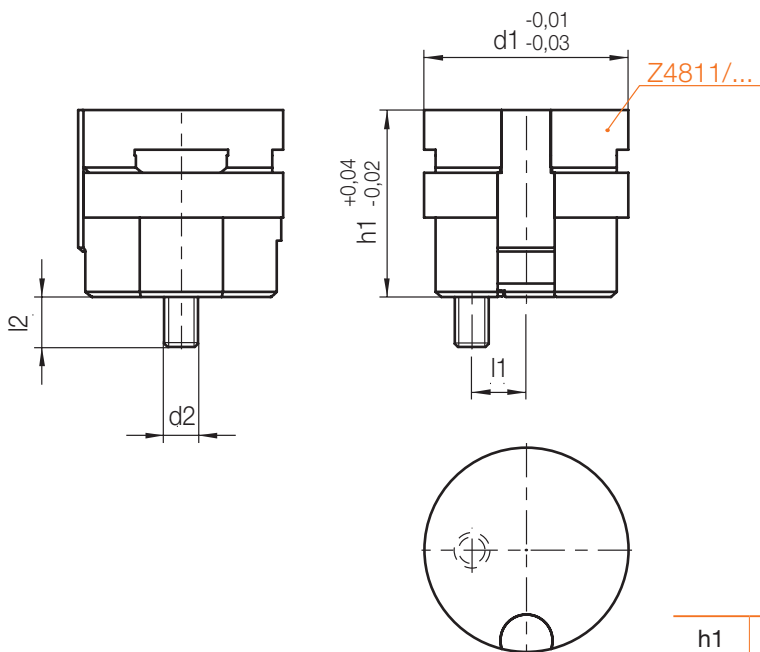


## Z4810/...

Beschriftungseinheit, rund  
 Marking unit, round  
 Insert d'écriture, rond

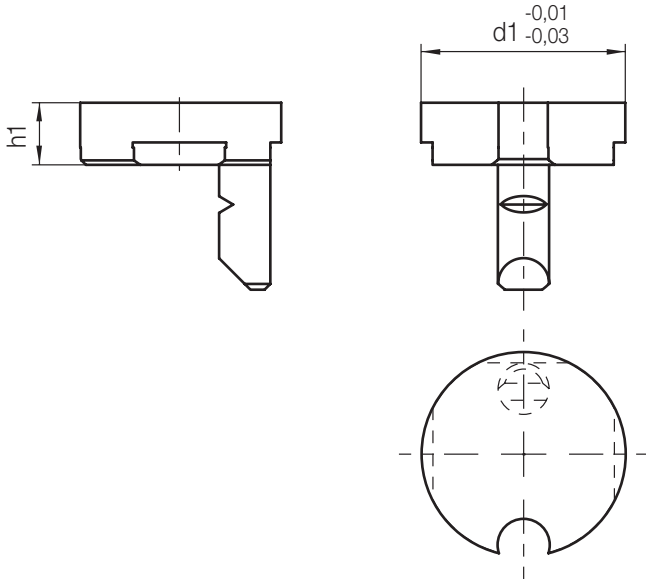


h1	l2	l1	d2	d1	Nr./No.
16,5	4,5	4,8	M3	<b>18</b>	Z4810/18
18,5	7,5	7	M4	<b>25</b>	25
20	6	10		<b>35</b>	35

# Z4811/...

Wechseleinsatz, rund  
Interchangeable insert, round  
Insert interchangeable, rond

Mat.: 1.2767/53 + 2 HRC



<b>h1</b>	<b>d1</b>	<b>Nr./No.</b>
5,5	<b>18</b>	Z4811/18
	<b>25</b>	25
	<b>35</b>	35