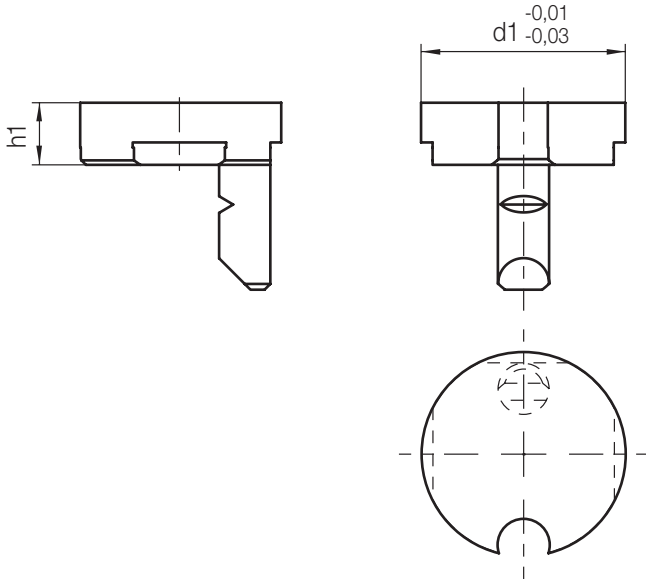


Z4811/...

Wechseleinsatz, rund
Interchangeable insert, round
Insert interchangeable, rond

Mat.: 1.2767/53 + 2 HRC

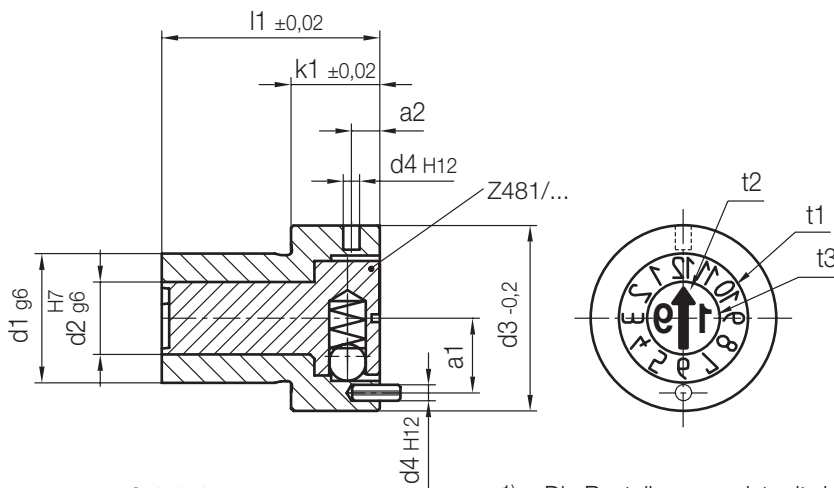


h1	d1	Nr./No.
5,5	18	Z4811/18
	25	25
	35	35

Z48/...

Schriftstempel, Jahr, Monat, ohne Höhenverstellung
Marking stamp, Year, Month, not hight-adjustable
Dateur, année, mois, sans réglage de hauteur

Mat.: 1.4112/58HRC



t1, t2, t3 = Schrifttiefe
Depth of characters
Profondeur de la gravure

1) = Die Bestellnummer ist mit der Jahreszahl zu ergänzen
Please complete the order No. by specifying the required year
Le numéro de commande doit être complété avec le chiffre de l'année

k1	t3	t2	t1	a2	a1	l1	d4	d3	d2	d1	YY	Nr./No.	
5	0,15	0,5	0,15	0,9	5	14	1,5	10	3,5	6	1)	Z48/ 6xYY	
6		0,6			6			4,5	8	8			
10	0,2	0,9	0,2	3,5	8	22	2	20	6,5	12		12	
11					9,25			27	23	9		16	16
14					4			11,5	36	3		28	10,5