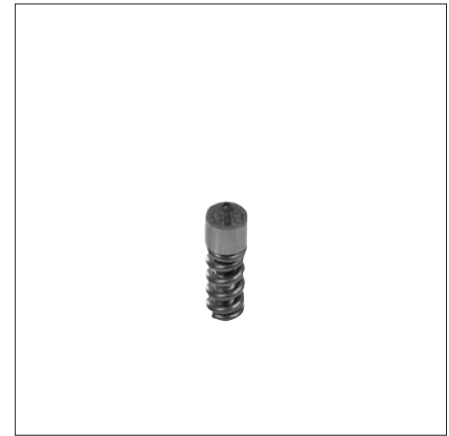
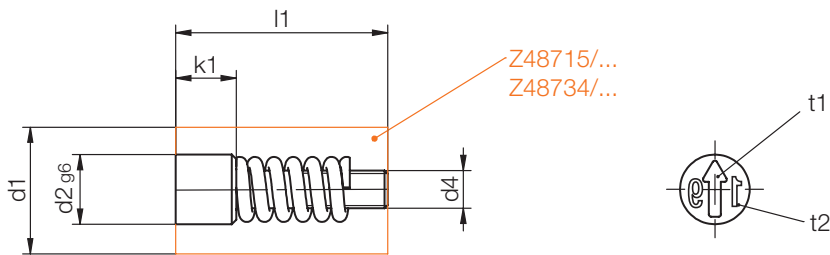


# Z48716/...

Pfeileinsatz, Jahr  
Arrow insert, Year  
Insert flèche, année

Mat.: 1.4112/58 HRC



t1, t2 = Schrifttiefe  
Depth of characters  
Profondeur de la gravure

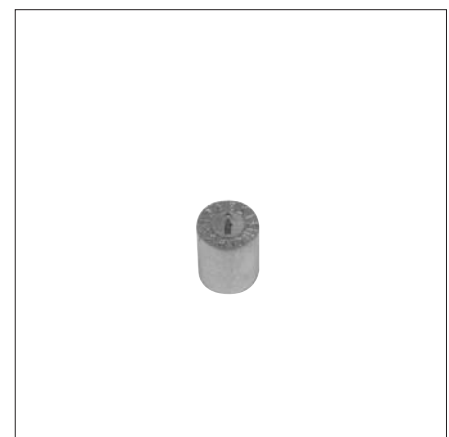
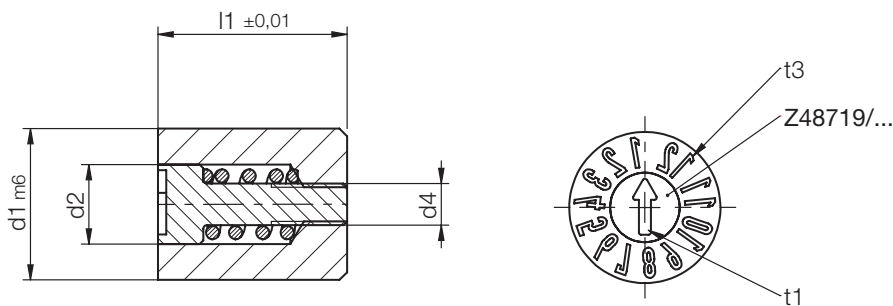
1) = Die Bestellnummer ist mit der Jahreszahl zu ergänzen  
Please complete the order No. by specifying the required year  
Le numéro de commande doit être complété avec le chiffre de l'année

k1	t2	t1	l1	d4	d2	d1	YY	Nr./No.
1	0,1	0,18	4	M0,8x0,2	1,4	<b>2,6</b>	1)	Z48716/ 2,6xYY
					1,5	<b>3</b>		3
1,2	0,11	0,22	5	M1,1x0,25	2,1	<b>4</b>		4
2	0,15	0,3	8	M1,6x0,2	3,1	<b>5</b>		5
						<b>6</b>		6
2,5	0,2	0,45	10	M2,3x0,25	4,4	<b>8</b>		8
3			12	M2,5x0,35	5,2	<b>10</b>		10
		0,25	14	M3 x0,35	6,2	<b>12</b>		12

# Z48717/...

Schriftstempel, Monat  
Marking stamp, Month  
Dateur, mois

Mat.: 1.4112/58 HRC



t1, t3 = Schrifttiefe  
Depth of characters  
Profondeur de la gravure

t3	t1	l1	d4	d2	d1	Nr./No.
0,09	0,18	4	M0,8x0,2	1,4	<b>2,6</b>	Z48717/2,6
0,1				1,5	<b>3</b>	3
0,11	0,22	5	M1,1x0,25	2,1	<b>4</b>	4
0,15	0,3	8	M1,6x0,2	3,1	<b>5</b>	5
					<b>6</b>	6
0,2	0,45	10	M2,3x0,25	4,4	<b>8</b>	8
		12	M2,5x0,35	5,2	<b>10</b>	10
0,25		14	M3 x0,35	6,2	<b>12</b>	12