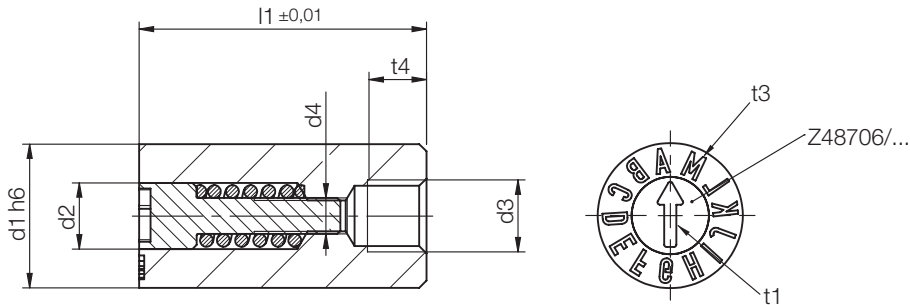


Z48756/...

Schriftstempel, A-M
 Marking stamp, A-M
 Dateur, A-M

Mat.: 1.4112/58 HRC



t1, t3 = Schrifttiefe
 Depth of characters
 Profondeur de la gravure



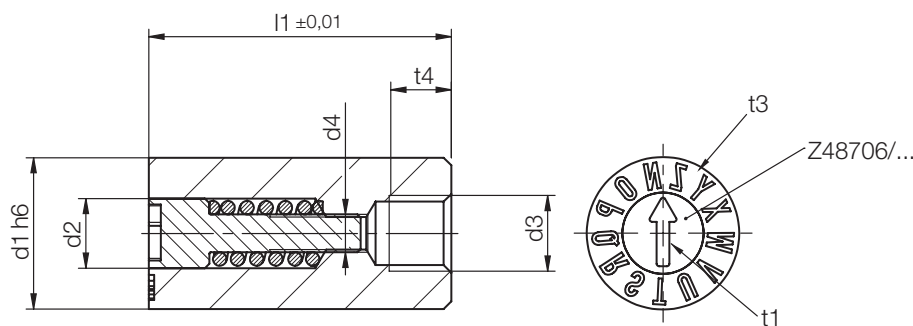
2

t4	t3	t1	l1	d4	d3	d2	d1	Nr./No
3	0,1	0,25	14	M 1,4x0,2	M2	2,5	4	Z48756/ 4
3,5	0,12	0,3	17	M 1,6x0,2	M3	3,1	5	5
	0,15						6	6
4	0,18	0,5	20	M 2,5x0,35	M4	4,6	8	8
	0,2				M5		10	10
6			25	M3 x0,5	M6	6,4	12	12

Z48757/...

Schriftstempel, N-Z
 Marking stamp, N-Z
 Dateur, N-Z

Mat.: 1.4112/58 HRC



t1, t3 = Schrifttiefe
 Depth of characters
 Profondeur de la gravure



t4	t3	t1	l1	d4	d3	d2	d1	Nr./No
3	0,1	0,25	14	M 1,4x0,2	M2	2,5	4	Z48757/ 4
3,5	0,12	0,3	17	M 1,6x0,2	M3	3,1	5	5
	0,15						6	6
4	0,18	0,5	20	M 2,5x0,35	M4	4,6	8	8
	0,2				M5		10	10
6			25	M3 x0,5	M6	6,4	12	12