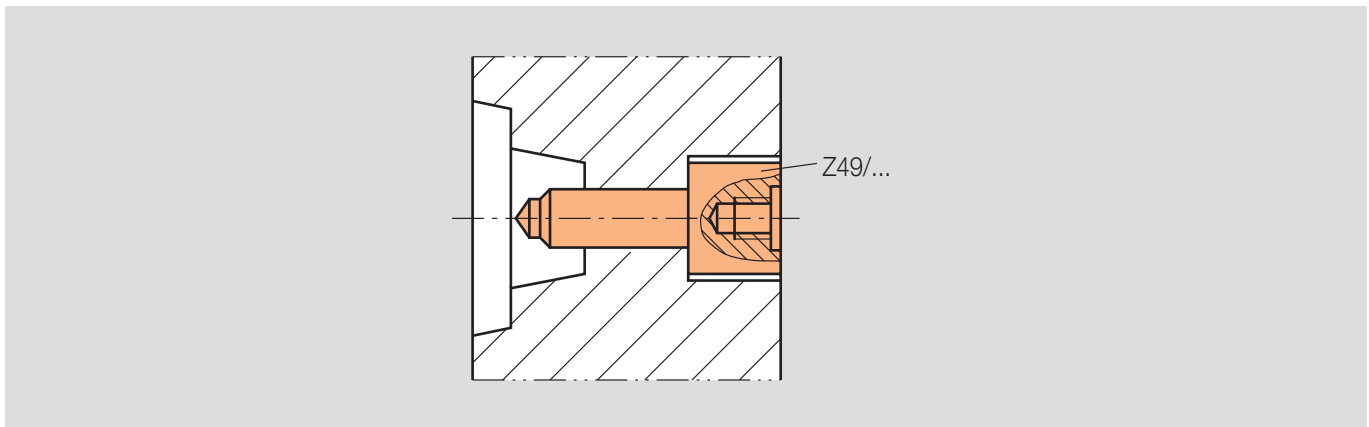
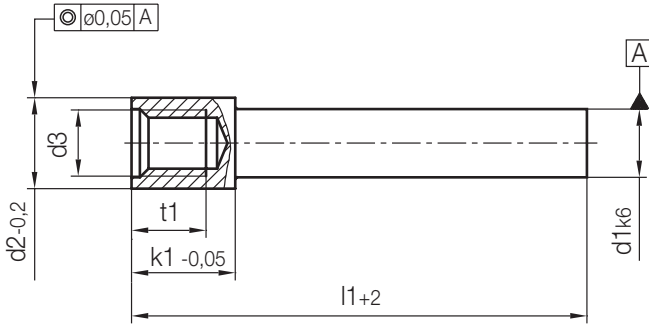
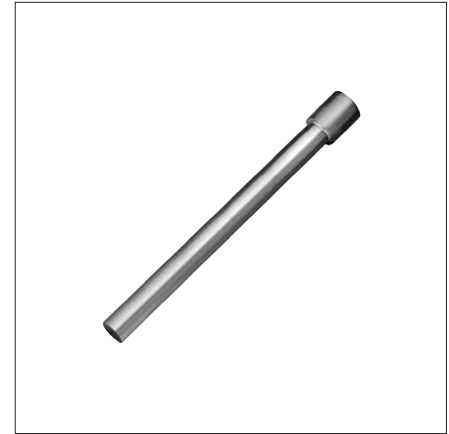


Z49/...

Kernstift, mit Demontagegewinde
 Core pin, with extracting thread
 Broche, avec filetage de démontage

Mat.: 1.2343/1370 N/mm²



k1	t1	d3	d2	d1	l1	Nr./No.
10	4	M4	6	3	63	Z49/3 x 63
					125	3 x 125
				3,5	63	3,5x 63
					125	3,5x125
12	6,2	M5	8	4	63	4 x 63
					125	4 x 125
				4,5	63	4,5x 63
					125	4,5x125
14	8,2	M6	9	5	80	5 x 80
					160	5 x 160
				5,5	80	5,5x 80
					160	5,5x160
		M6	10	6	80	6 x 80
					160	6 x 160
16	9,2	M8	13	8	80	8 x 80
					160	8 x 160
				8,5	80	8,5x 80
					160	8,5x160

k1	t1	d3	d2	d1	l1	Nr./No.				
18	11,6	M10	15	10	100	Z49/10 x 100				
					200	10 x 200				
				10,5	100	10,5x 100				
					200	10,5x200				
22	13,6	M12	18	12	100	12 x 100				
					200	12 x 200				
				12,5	100	12,5x 100				
					200	12,5x200				
				25	18	M16	22	14	100	14 x 100
									200	14 x 200
14,5	100	14,5x 100								
	200	14,5x200								
25	18	M16	22	16	100	16 x 100				
					200	16 x 200				
				16,5	100	16,5x 100				
					200	16,5x200				