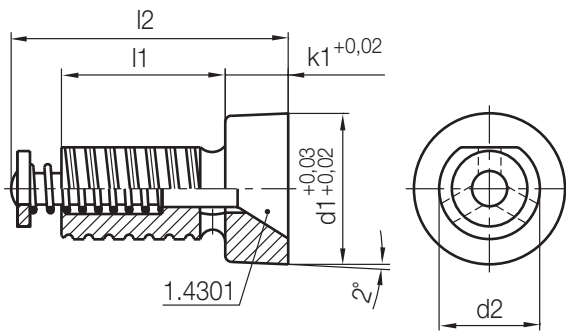


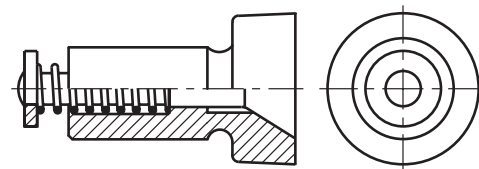
Z4911/...

Belüftungsventil, pneumatisch
 Air valve, pneumatically activated
 Soupape, pneumatique

Mat.: 1.4112
 max. C°: 250

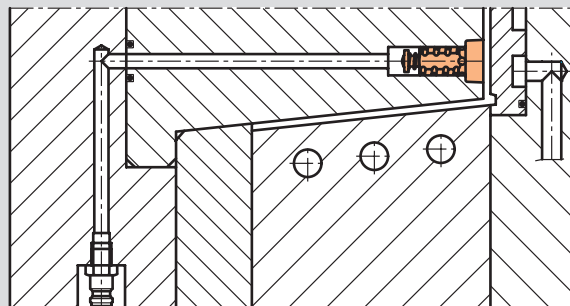


Typ 1



Typ 2

Z4911/...



Typ	k1	l2	l1	d1	d2	Nr./No.
2	5	16	8	8	6	Z4911/ 8x 6
1		21	13	12	8	12x 8
	6	22	12	16	10	16x10