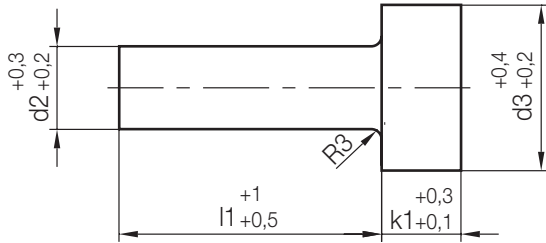


Z50/...

Angießbuchse, Rohling
 Sprue bushing, blank
 Cheminée d'injection, pièce brute

Mat.: 1.2826/740 N/mm²



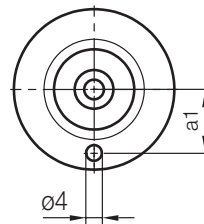
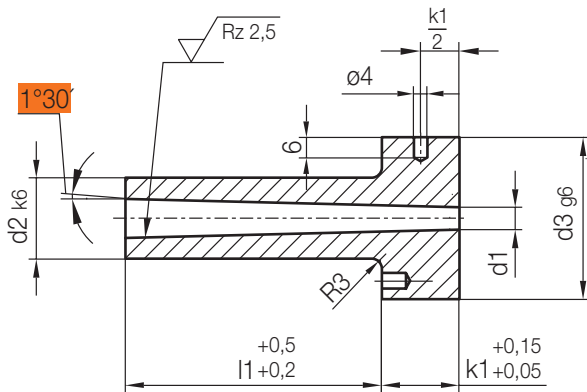
k1	d3	d2	l1	Nr./No.
18	38	18	36	Z50/18x36
			56	56
			76	76

k1	d3	d2	l1	Nr./No.
23	48	24	56	Z50/24x 56
			76	76
			96	96
			136	136

Z51/...

Angießbuchse, ohne Kalottenradius
 Sprue bushing, without calotte radius
 Buse d'injection, sans rayon de presse

Mat.: 1.2826/53 HRC
 DIN ISO 10072 (DIN 16752)



5

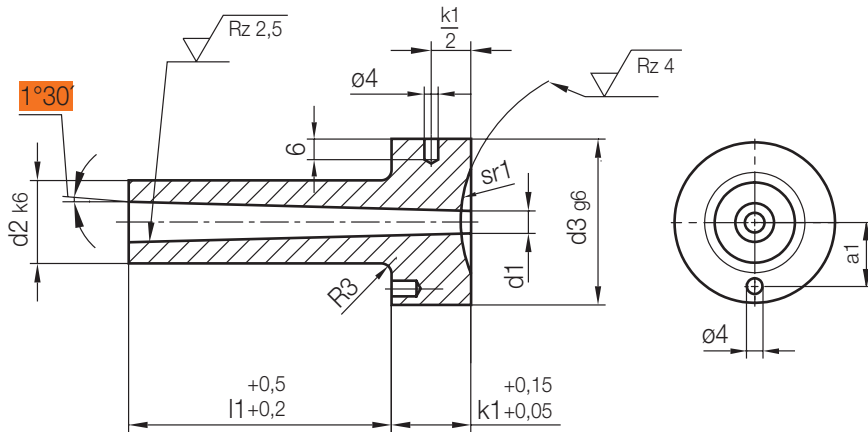
k1	a1	d3	d2	l1	d1	Nr./No.
13	11	28	12	27	3,5	Z51/12x27x3,5
					4,5	4,5
				36	3,5	36x3,5
					4,5	4,5
				46	3,5	46x3,5
					4,5	4,5
				56	3,5	56x3,5
					4,5	4,5
				66	3,5	66x3,5
					4,5	4,5
18	15	38	18	27	3,5	Z51/18x27x3,5
				36		36x3,5
				46		46x3,5
				56		56x3,5

k1	a1	d3	d2	l1	d1	Nr./No.
18	15	38	18	76	4,5	Z51/18x76x3,5
				96		96x3,5
				27		27x4,5
				36		36x4,5
				46		46x4,5
				56		Z51/18x56x4,5
				76		76x4,5
				96		96x4,5
23	20	48	24	46		Z51/24x46x4,5
				56		56x4,5
				76		76x4,5
				56	6,5	56x6,5
				76		76x6,5

Z51/...

Angießbuchse, Kalottenradius metrisch
 Sprue bushing, calotte radius metric
 Buse d'injection, rayon de presse metrique

Mat.: 1.2826/53HRC
 DIN ISO 10072 (DIN 16752)

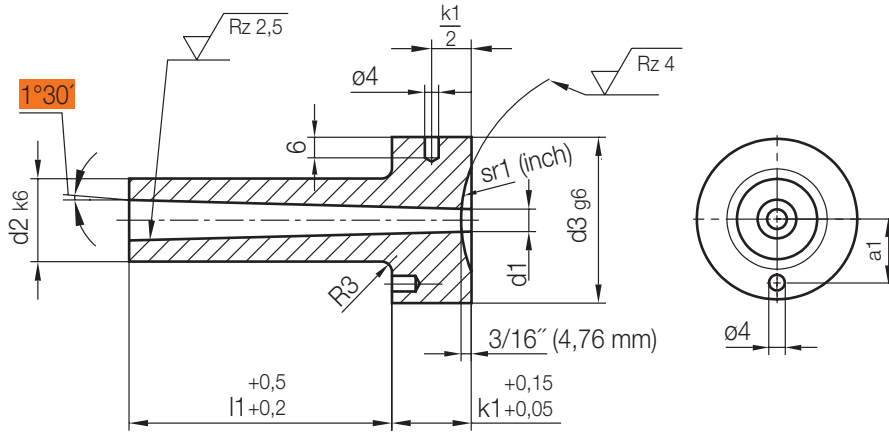


k1	a1	d3	d2	l1	d1	sr1	Nr./No.	sr1	Nr./No.					
13	11	28	12	27	3,5	15,5	Z51/12x 27x3,5x15,5	40	Z51/12x 27x3,5x40					
					4,5		4,5							
				36	3,5		36x3,5x15,5		36x3,5x40					
					4,5		4,5							
				46	3,5		46x3,5x15,5		46x3,5x40					
					4,5		4,5							
				56	3,5		56x3,5x15,5		56x3,5x40					
					4,5		4,5							
				66	3,5		66x3,5x15,5		66x3,5x40					
					4,5		4,5							
				18	15		38		18	27	3,5	Z51/18x 27x3,5x15,5	Z51/18x 27x3,5x40	
36		36	36											
46		46	46											
56		56	56											
76		76	76											
96		96	96											
27	4,5	Z51/18x 27x4,5x15,5	Z51/18x 27x4,5x40											
36		36	36											
46		46	46											
56		56	56											
76		76	76											
96		96	96											
23	20	48	24			46		4,5	Z51/24x 46x4,5x15,5	Z51/24x 46x4,5x40				
						56			56	56				
						76			76	76				
						56		6,5	Z51/24x 56x6,5x15,5	Z51/24x 56x6,5x40				
						76			76	76				

Z51/...

Angießbuchse, Kalottenradius Inch
 Sprue bushing, calotte radius Inch
 Buse d'injection, rayon de presse pouce

Mat.: 1.2826/53HRC
 DIN ISO 10072 (DIN 16752)

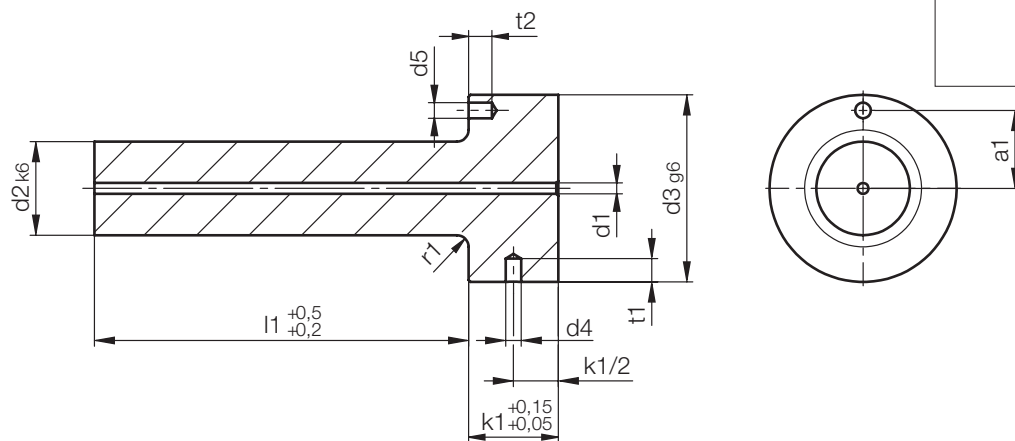


k1	a1	d3	d2	l1	d1	sr1	Nr./No.
18	15	38	18	76	4,5	1/2	Z51/18x 76x 4,5x1/2
23	20	48	24				24

Z510/...

Angießbuchse, Rohling
 Sprue bushing, blank
 Cheminée d'injection, pièce brute

Mat.: 1.2826/53HRC
 gehärtet/hardened/trempé



5

r1	k1	t2	t1	a1	d5	d4	d3	d2	l1	d1	Nr./No.									
3	13	6	6	11	4	4	28	12	46	1,4	Z510/12x 46x1,4									
									96		96									
										1,9	Z510/18x 96x1,9									
	18			15				146	176	48	24	96	2,8	156	196	Z510/24x 96x2,8				
																				156
																				196

5

Angießen Injection Injection

