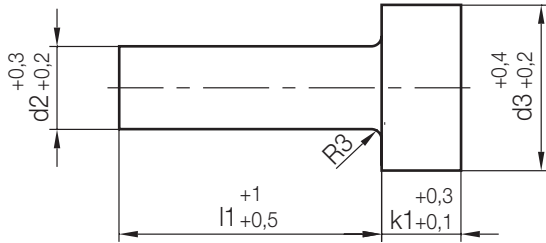


Z50/...

Angießbuchse, Rohling
Sprue bushing, blank
Cheminée d'injection, pièce brute

Mat.: 1.2826/740 N/mm²



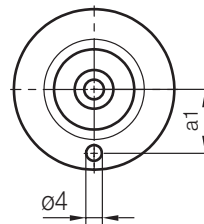
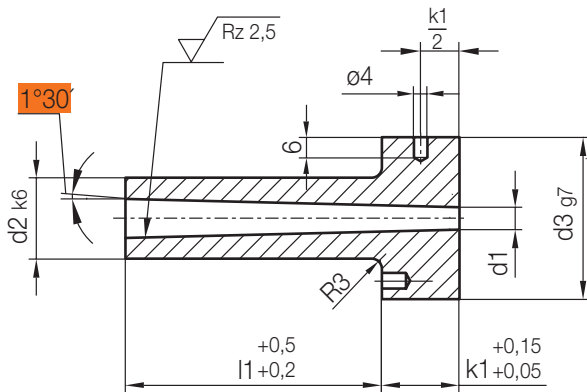
k1	d3	d2	l1	Nr./No.
18	38	18	36	Z50/18x36
			56	56
			76	76

k1	d3	d2	l1	Nr./No.
23	48	24	56	Z50/24x 56
			76	76
			96	96
			136	136

Z51/...

Angießbuchse, ohne Kalottenradius
Sprue bushing, without calotte radius
Buse d'injection, sans rayon de presse

Mat.: 1.2826/53 HRC
DIN ISO 10072 (DIN 16752)



5

Neu/New/Nouveau

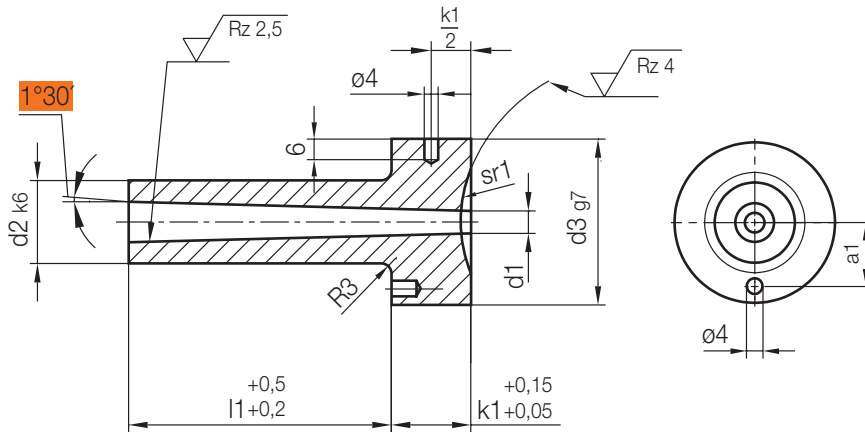
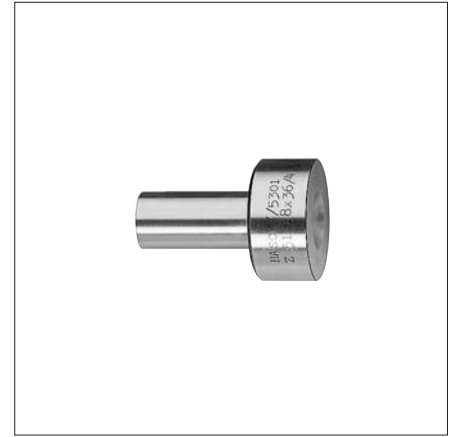
k1	a1	d3	d2	l1	d1	Nr./No.
13	11	28	12	27	3,5	Z51/12x27x3,5
					4,5	4,5
				36	3,5	36x3,5
					4,5	4,5
				46	3,5	46x3,5
					4,5	4,5
				56	3,5	56x3,5
					4,5	4,5
				66	3,5	66x3,5
					4,5	4,5
18	15	38	18	27	3,5	Z51/18x27x3,5
				36		36x3,5
				46		46x3,5
				56		56x3,5

k1	a1	d3	d2	l1	d1	Nr./No.
18	15	38	18	76	4,5	Z51/18x76x3,5
				96		96x3,5
				27		27x4,5
				36		36x4,5
				46		46x4,5
				56		Z51/18x56x4,5
				76		76x4,5
				96		96x4,5
				96		96x4,5
				23	20	48
56		56x4,5				
76		76x4,5				
56	6,5	56x6,5				
76		76x6,5				

Z51/...

Angießbuchse, Kalottenradius metrisch
 Sprue bushing, calotte radius metric
 Buse d'injection, rayon de presse metrique

Mat.: 1.2826/53HRC
 DIN ISO 10072 (DIN 16752)



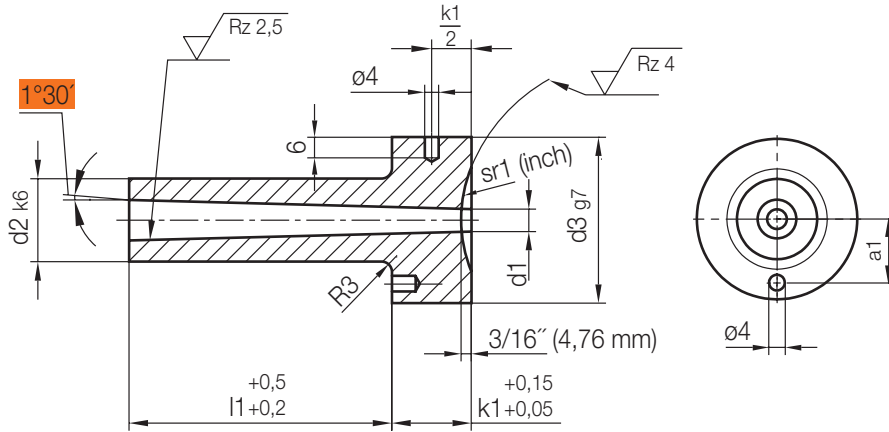
Neu/New/Nouveau

k1	a1	d3	d2	l1	d1	sr1	Nr./No.	sr1	Nr./No.		
13	11	28	12	27	3,5	15,5	Z51/12x 27x3,5x15,5	40	Z51/12x 27x3,5x40		
					4,5		4,5				
				36	3,5		36x3,5x15,5		36x3,5x40		
					4,5		4,5				
				46	3,5		46x3,5x15,5		46x3,5x40		
					4,5		4,5				
				56	3,5		56x3,5x15,5		56x3,5x40		
					4,5		4,5				
18	15	38	18	27	3,5	Z51/18x 27x3,5x15,5	Z51/18x 27x3,5x40				
				36		36	36				
				46		46	46				
				56		56	56				
				76		76	76				
				96		96	96				
				27	4,5	Z51/18x 27x4,5x15,5	Z51/18x 27x4,5x40				
				36		36	36				
				46		46	46				
				56		56	56				
				76		76	76				
				96		96	96				
				23	20	48	24	46	4,5	Z51/24x 46x4,5x15,5	Z51/24x 46x4,5x40
								56		56	56
76		76	76								
56	6,5	Z51/24x 56x6,5x15,5	Z51/24x 56x6,5x40								
76		76	76								

Z51/...

Angießbuchse, Kalottenradius Inch
 Sprue bushing, calotte radius Inch
 Buse d'injection, rayon de presse pouce

Mat.: 1.2826/53HRC
 DIN ISO 10072 (DIN 16752)

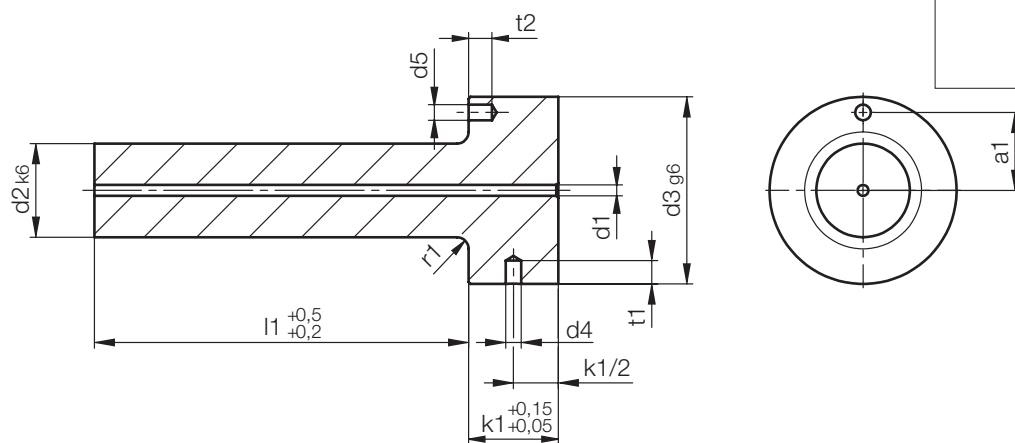


k1	a1	d3	d2	l1	d1	sr1	Nr./No.
18	15	38	18	76	4,5	1/2	Z51/18x 76x 4,5x1/2
23	20	48	24				24

Z510/...

Angießbuchse, Rohling
 Sprue bushing, blank
 Cheminée d'injection, pièce brute

Mat.: 1.2826/53HRC
 gehärtet/hardened/trempé



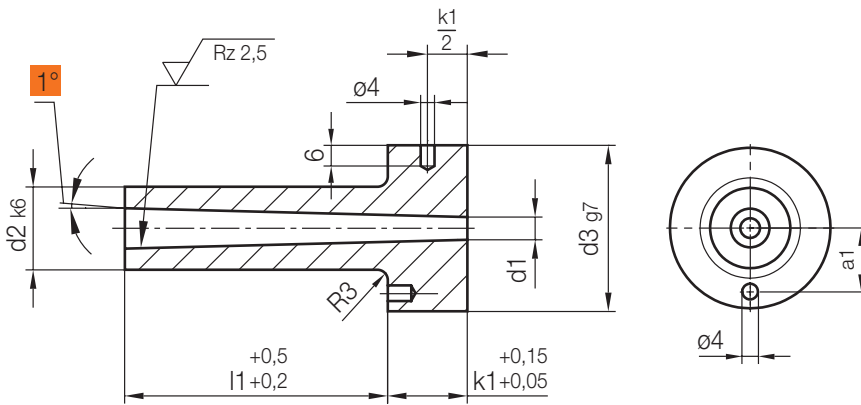
5

r1	k1	t2	t1	a1	d5	d4	d3	d2	l1	d1	Nr./No.	
3	13	6	6	11	4	4	28	12	46	1,4	Z510/12x 46x1,4	
								96	96			
								18	15		1,9	Z510/18x 96x1,9
	23			20				48	24	96	2,8	Z510/24x 96x2,8
										156		156
										196		196

Z511/...

Angießbuchse, ohne Kalottenradius
 Sprue bushing, without calotte radius
 Cheminée d'injection, sans rayon de presse

Mat.: 1.2826/53HRC
 DIN ISO 10072 (DIN 16752)



Neu/New/Nouveau

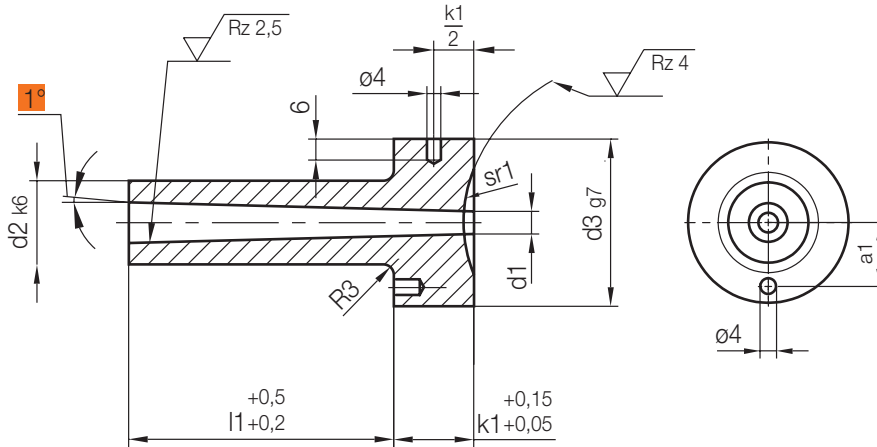
k1	a1	d3	d2	l1	d1	Nr./No.
13	11	28	12	22	2,5	Z511/12x 22x2,5
				27		27
				36		36
				46		46
				22		3,5
				27	27	
				36	36	
				46	46	
				56	56	
				18	15	38
36	36					
46	46					
56	56					
66	66					
76	76					

k1	a1	d3	d2	l1	d1	Nr./No.				
18	15	38	18	86	3	Z511/18x 86x3				
				96		96				
				116		116				
				23	20	48	24	27	4	Z511/18x 27x4
								36		36
								46		46
								56		56
								66		66
								76		76
								86		86
23	20	48	24	76	4	Z511/24x 76				
				116		116				
				116		116				

Z511/...

Angießbuchse, Kalottenradius metrisch
 Sprue bushing, calotte radius metric
 Cheminée d'injection, rayon de presse metric

Mat.: 1.2826/53HRC
 DIN ISO 10072 (DIN 16752)



5

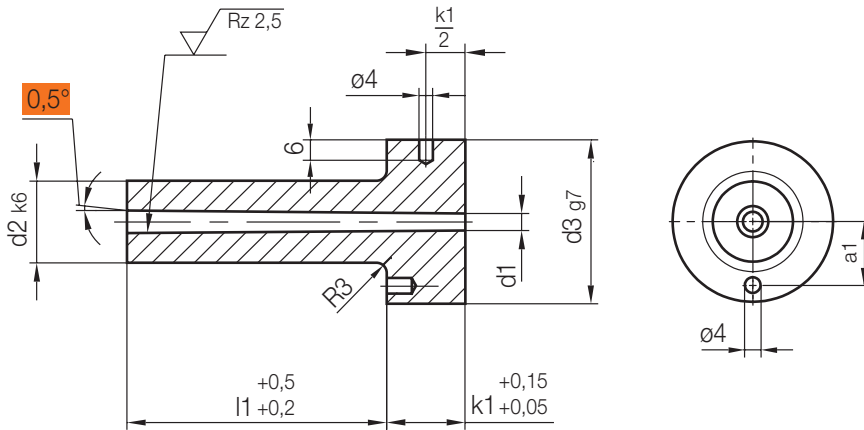
Neu/New/Nouveau

k1	a1	d3	d2	l1	d1	sr1	Nr./No.	sr1	Nr./No.					
13	11	28	12	22	2,5	15,5	Z511/12x 22x2,5x15,5	40	Z511/12x 22x2,5x40					
							27		27					
							36		36					
							46		46					
							22		3,5	Z511/12x 22x3,5x15,5	Z511/12x 22x3,5x40			
							27			27				
					36		36							
					46		46							
					56		56							
					18		15			38	18	27	3	Z511/18x 27x3 x15,5
					36				36					
					46				46					
56	56													
66	66													
76	76													
86	86													
96	96													
116	116													
27	4	Z511/18x 27x4 x15,5	Z511/18x 27x4 x40											
36		36												
46		46												
56		56												
66		66												
76		76												
86	86													
96	96													
116	116													
23	20	48	24	76		Z511/24x 76	Z511/24x 76							
						116	116							
						116	116							

Z512/...

Angießbuchse, ohne Kalottenradius
 Sprue bushing, without calotte radius
 Cheminée d'injection, sans rayon de presse

Mat.: 1.2826/53HRC
 DIN ISO 10072 (DIN 16752)



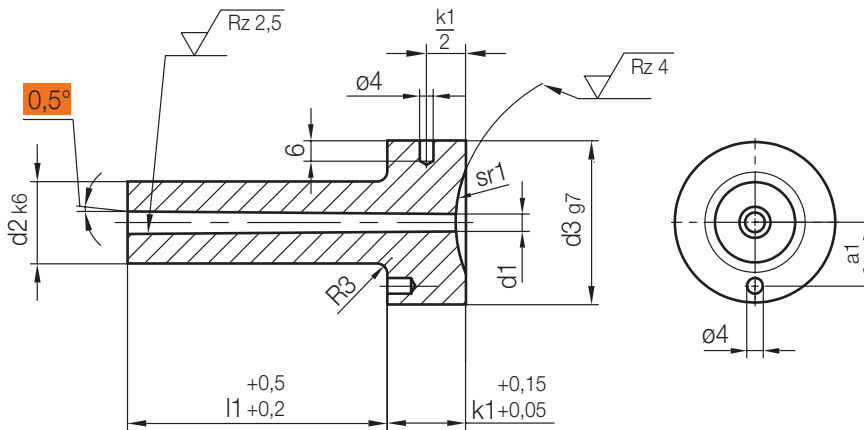
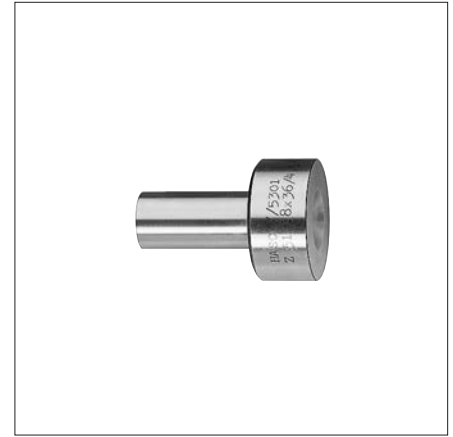
k1	a1	d3	d2	l1	d1	Nr./No.
13	11	28	12	27	2,5	Z512/12x 27x2,5
				36		36
				46		46
				56		56
				36		3,5
				46	46	
				56	56	
				66	66	
				76	76	

k1	a1	d3	d2	l1	d1	Nr./No.
18	15	38	18	46	3	Z512/18x 46x3
				56		56
				66		66
				76		76
				86		86
				96	96	
				56	4	Z512/18x 56x4
				66		66
				76		76
				86		86
				96		96
				116	116	

Z512/...

Angießbuchse, Kalottenradius metrisch
 Sprue bushing, calotte radius metric
 Cheminée d'injection, rayon de calotte métrique

Mat.: 1.2826/53HRC
 DIN ISO 10072 (DIN 16752)



5

k1	a1	d3	d2	l1	d1	sr1	Nr./No.		
13	11	28	12	27	2,5	15,5	Z512/12x27x2,5x15,5		
							36		
							46		
							56		
							36		
							46		
							56		
							66		
							76		
			27	2,5	40	36	3,5	15,5	Z512/12x36x3,5x15,5
									46
									56
									66
									76
									36
									46
									56
									66
									76

k1	a1	d3	d2	l1	d1	sr1	Nr./No.		
18	15	38	18	46	3	15,5	Z512/18x 46x3x15,5		
							56		
							66		
							76		
							86		
							96		
							56		
							66		
							76		
							86		
							96		
							116		
			46	3	40	18	3,5	15,5	Z512/18x 46x3x40
									56
									66
									76
									86
									96
									56
									66
									76
									86
									96
									116