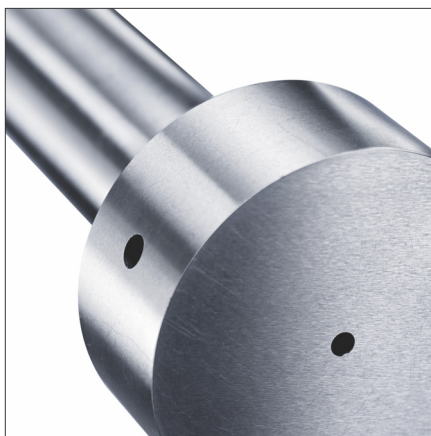


**Tuleja wtryskowa,
przygotówka**

Sprue bushing, blank

**Заготовка литниковой
втулки**



Nowa tuleja wtryskowa Z510/... firmy HASCO jako hartowana przygotówka pozwala użytkownikowi na indywidualne dopasowanie zarówno długości jak i kanału doprowadzającego tworzywo.

Supplied as a hardened blank, both the length and runner channel of the new HASCO sprue bushing Z510/... can be individually aligned by customers.

Новая литниковая втулка Z510/... производства компании HASCO, представляющая собой закаленную заготовку, открывает перед пользователем широкие возможности индивидуальной модификации – как по длине, так и с точки зрения исполнения литникового канала.

**Cechy
szczególne**

- Hartowana przygotówka
- Umożliwia indywidualne dopasowanie na długości
- Otwór wstępny pod drut EDM
- Indywidualne dopasowanie kanału doprowadzającego tworzywo

**Special
Features**

- Hardened blank
- Extra long length, adjustable to suit application
- Starting hole for EDM
- Runner channel can be made as required

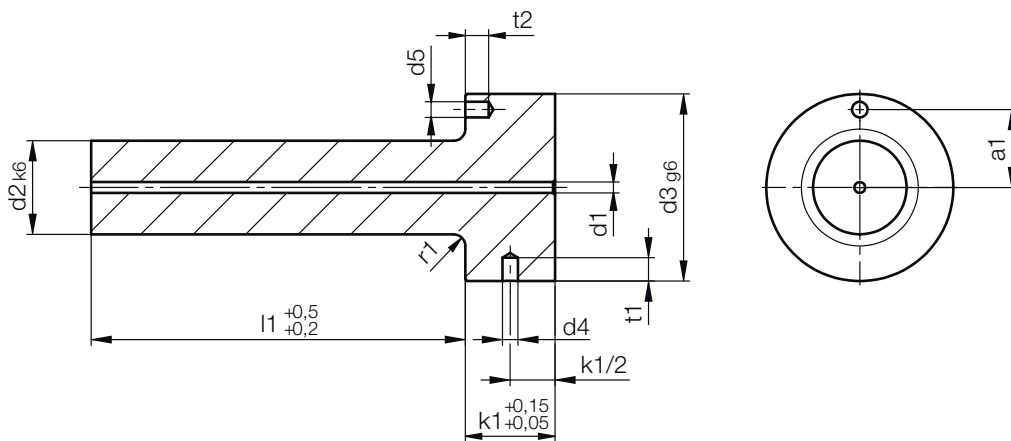
**Особые
характеристики**

- Закаленная заготовка
- Возможности индивидуальной регулировки длины благодаря увеличенному размеру
- Отверстие для обработки электродом-проволокой
- Возможность индивидуального размещения литникового канала

Z510/...

Tuleja wtryskowa, przygotówka
Sprue bushing, blank
Заготовка литниковой втулки

Mat.: 1.2826/55 HRC
hartowany/hardened/закаленная



r1	k1	t2	t1	a1	d5	d4	d3	d2	l1	d1	Nr/№		
3	13	6	6	11	4	4	28	12	46	1,4	Z510/12x 46x1,4		
				15					38		18	96	96
				20								48	24
	23			146			146						
				176			176						
				196			196						