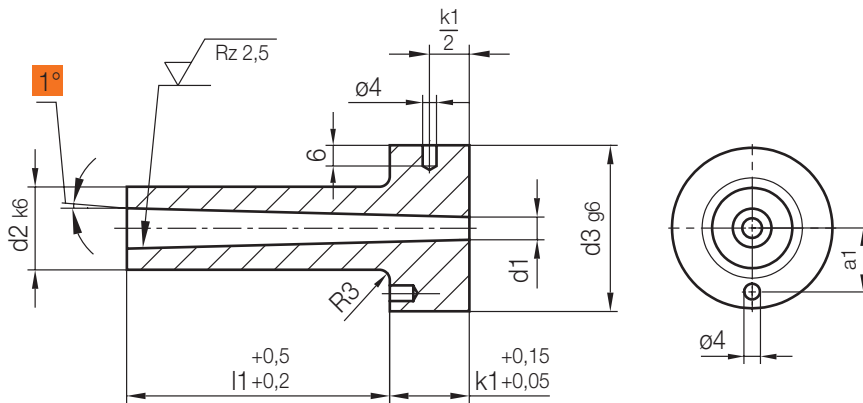


# Z511/...

Angießbuchse, ohne Kalottenradius  
 Sprue bushing, without calotte radius  
 Cheminée d'injection, sans rayon de presse

Mat.: 1.2826/53HRC  
 DIN ISO 10072 (DIN 16752)



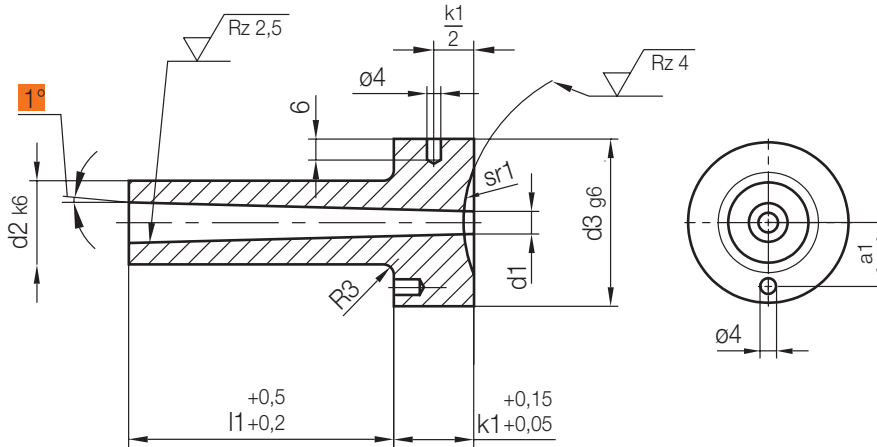
k1	a1	d3	d2	l1	d1	Nr./No.
13	11	28	12	22	2,5	Z511/12x 22x2,5
				27		27
				36		36
				46		46
				22		3,5
				27	27	
				36	36	
				46	46	
				56	56	
				18	15	38
36	36					
46	46					
56	56					
66	66					
76	76					

k1	a1	d3	d2	l1	d1	Nr./No.				
18	15	38	18	86	3	Z511/18x 86x3				
				96		96				
				116		116				
				23	20	48	24	27	4	Z511/18x 27x4
								36		36
								46		46
								56		56
								66		66
								76		76
								86		86
23	20	48	24	76	4	Z511/24x 76				
				116		116				
				76		76				
				116		116				

# Z511/...

Angießbuchse, Kalottenradius metrisch  
 Sprue bushing, calotte radius metric  
 Cheminée d'injection, rayon de presse metric

Mat.: 1.2826/53HRC  
 DIN ISO 10072 (DIN 16752)



5

k1	a1	d3	d2	l1	d1	sr1	Nr./No.	sr1	Nr./No.								
13	11	28	12	22	2,5	15,5	Z511/12x 22x2,5x15,5	40	Z511/12x 22x2,5x40								
							27		27								
							36		36								
							46		46								
				22	3,5		Z511/12x 22x3,5x15,5		Z511/12x 22x3,5x40								
							27		27								
							36		36								
							46		46								
				18	15		38		18	27	3	116	Z511/18x 27x3 x15,5	116	Z511/18x 27x3 x40		
													36		36		
													46		46		
													56		56		
66	66																
76	76																
86	86																
96	96																
116	116																
23	20	48	24			76		4					116		Z511/18x 27x4 x15,5	116	Z511/18x 27x4 x40
															36		36
															46		46
				56	56												
				66	66												
				76	76												
				86	86												
				96	96												
				116	116												
				23	20		48		24	76	116	Z511/24x 76		Z511/24x 76			
												116		116			

# 5

## Angießen Injection Injection

