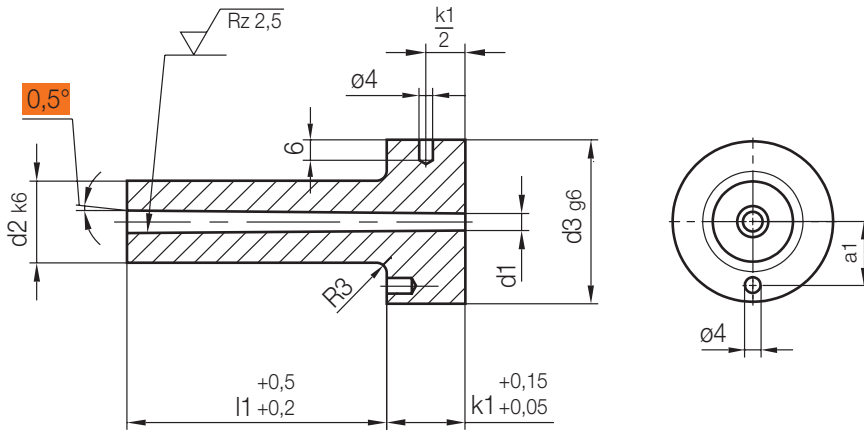


# Z512/...

Angießbuchse, ohne Kalottenradius  
 Sprue bushing, without calotte radius  
 Cheminée d'injection, sans rayon de presse

Mat.: 1.2826/53HRC  
 DIN ISO 10072 (DIN 16752)



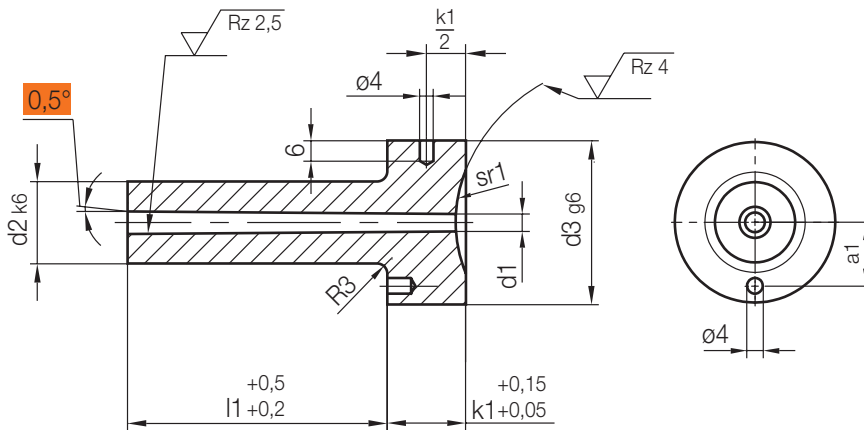
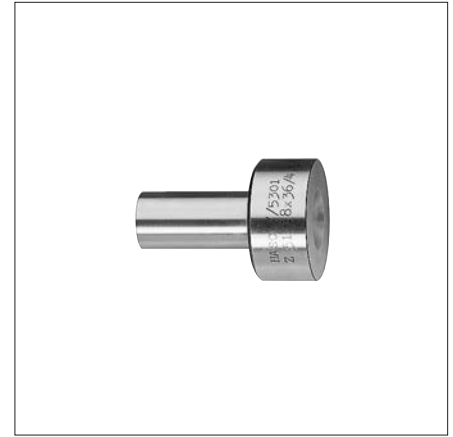
k1	a1	d3	d2	l1	d1	Nr./No.
13	11	28	12	27	2,5	Z512/12x 27x2,5
				36		36
				46		46
				56		56
				36		3,5
			46	46		
			56	56		
			66	66		
			76	76		

k1	a1	d3	d2	l1	d1	Nr./No.	
18	15	38	18	46	3	Z512/18x 46x3	
				56		56	
				66		66	
				76		76	
				86		86	
				96		96	
				56		4	Z512/18x 56x4
				66			66
				76			76
				86			86
96	96						
				116		116	

# Z512/...

Angießbuchse, Kalottenradius metrisch  
 Sprue bushing, calotte radius metric  
 Cheminée d'injection, rayon de calotte métrique

Mat.: 1.2826/53HRC  
 DIN ISO 10072 (DIN 16752)



5

k1	a1	d3	d2	l1	d1	sr1	Nr./No.		
13	11	28	12	27	2,5	15,5	Z512/12x27x2,5x15,5		
							36		
							46		
							56		
							36		
							46		
							56		
							66		
							76		
			27	2,5	40	36	3,5	15,5	Z512/12x36x3,5x15,5
									46
									56
									66
									76
									27
									36
									46
									56
36	3,5	40	27	2,5	15,5	Z512/12x27x2,5x40			
						36			
						46			
						56			
						36			
						46			
						56			
						66			
						76			

k1	a1	d3	d2	l1	d1	sr1	Nr./No.			
18	15	38	18	46	3	15,5	Z512/18x 46x3x15,5			
							56			
							66			
							76			
							86			
							96			
							56			
							66			
							76			
							86			
							96			
							116			
			18	15	38	18	46	3	40	Z512/18x 46x3x40
										56
										66
										76
										86
										96
										56
										66
										76
										86
										96
										116

# 5

## Angießen Injection Injection

