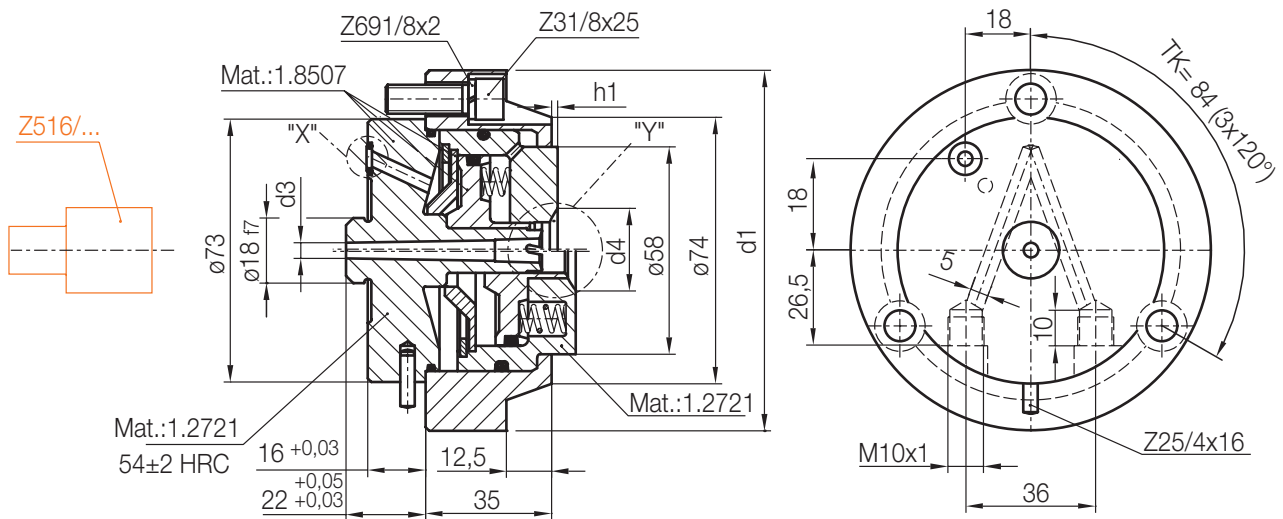
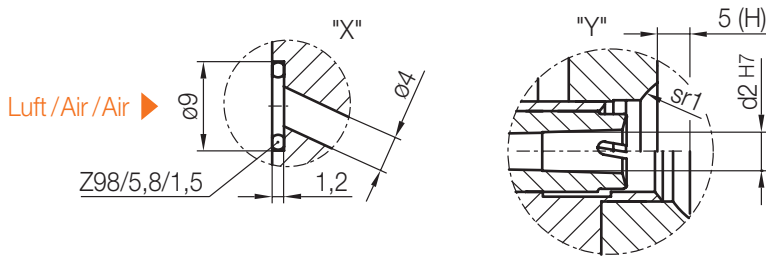


Z515/...

Pneumatik-Düse
 Pneumatic nozzle
 Buse pneumatique



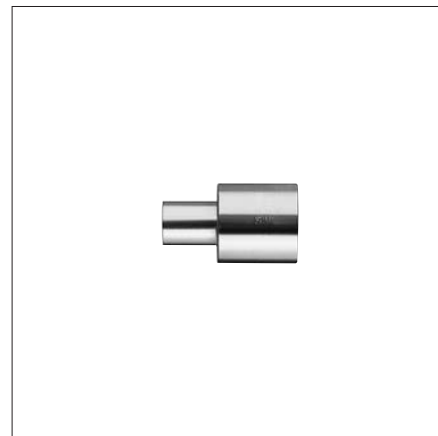
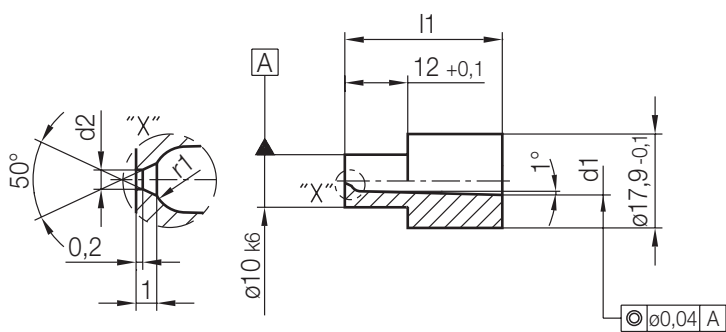
H = Hub/Stroke/Course

h1	d4	d3	d1	d2	sr1	Nr./No.
1	-	4,2	100	6	-	Z515/100 x 6
4	24	5,6			15	
				7,5		7,5 x 15
2,5	30	4,2	6	40		6 x 40
					7,5	

Z516/...

Düsenmundstück
 Nozzle insert
 Douille d'injection

Mat.: 1.2343/52 HRC



r1	d1	l1	d2	Nr./No.
1,5	4	30	0,8	Z516/ 4 x30x0,8
2	5,4			5,4

5

Angießen Injection Injection

