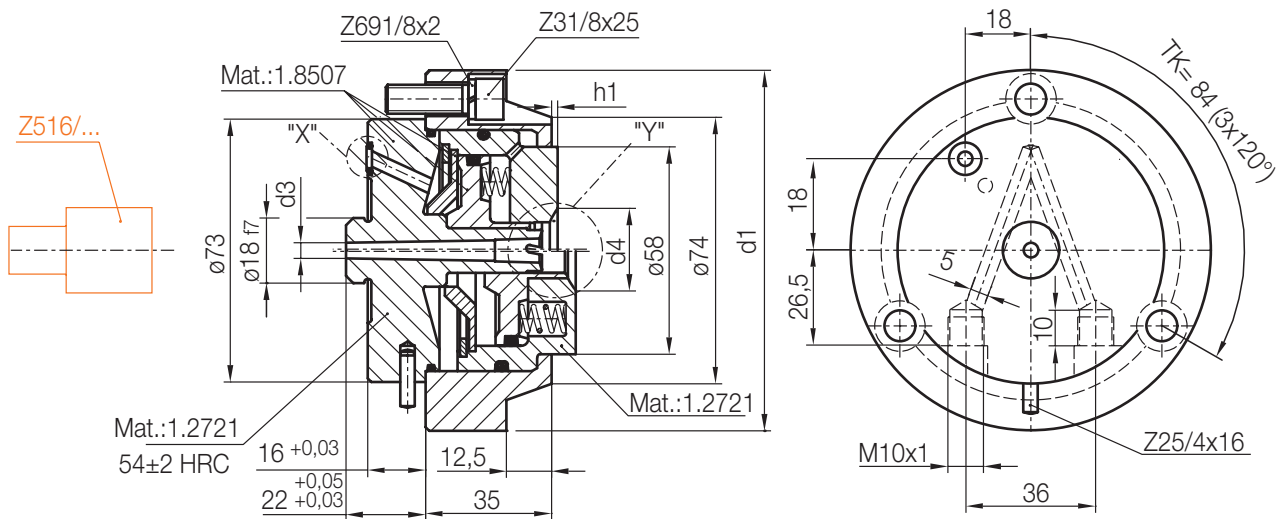
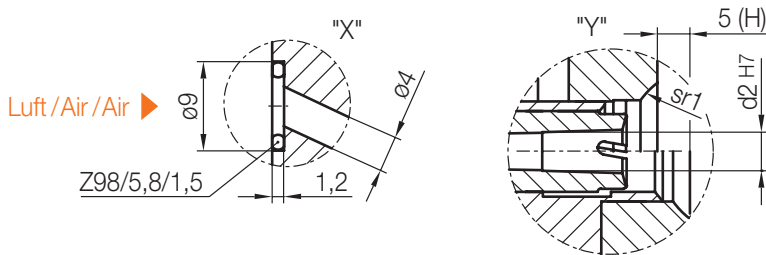


Z515/...

Pneumatik-Düse
Pneumatic nozzle
Buse pneumatique



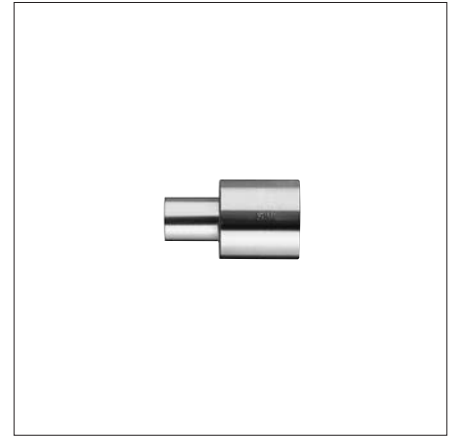
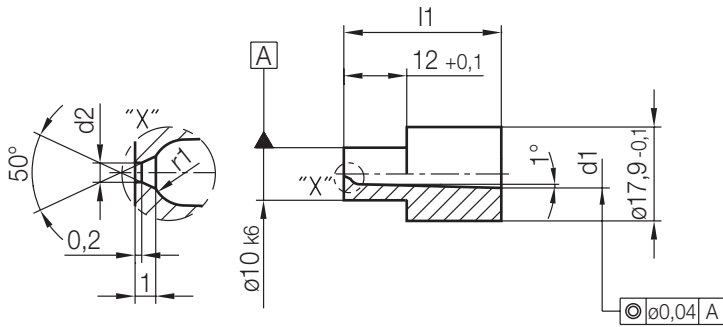
H = Hub/Stroke/Course

h1	d4	d3	d1	d2	sr1	Nr./No.
1	-	4,2	100	6	-	Z515/100 x 6
4	24	5,6		7,5	15	Z515/100 x 6 x 15
						7,5 x 15
2,5	30	4,2	7,5	40	6 x 40	
		5,6			7,5 x 40	

Z516/...

Düsenmundstück
Nozzle insert
Douille d'injection

Mat.: 1.2343/52 + 2 HRC

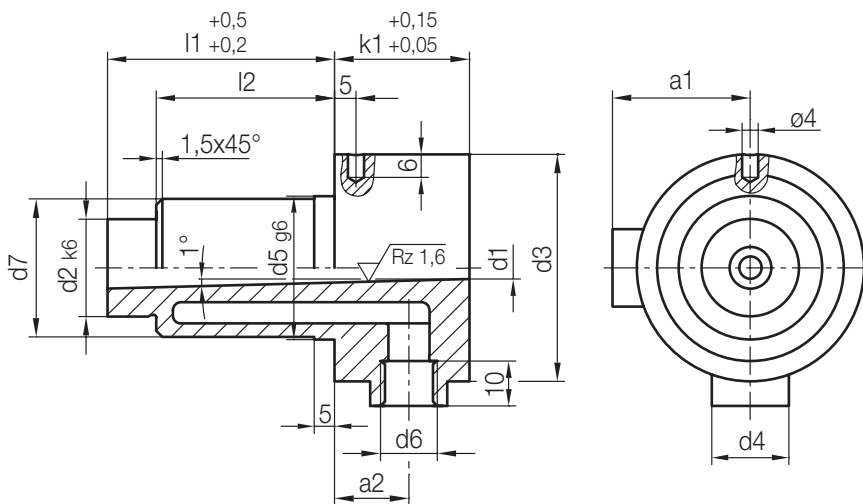


r1	d1	l1	d2	Nr./No.
1,5	4	30	0,8	Z516/ 4 x30x0,8
2	5,4			5,4

Z518/...

Angießbuchse, temperierbar
Sprue bushing, integrated cooling
Buse d'injection pour thermodur, chauffable

Mat.: 1.2363/54 + 2 HRC



5

k1	a2	a1	l2	d7	d6	d5	d4	d3	d2	l1	d1	Nr./No.
23	13,5	28,5	36	25	M10x1	26	15	45	18	46	4	Z518/18x 46x4
			46									56
			66									76
			86									96
32	18	34	44	34	M14x1,5	35	19	56	24	56	5,5	Z518/24x 56x5,5
			64									76
			84									96
			104									116