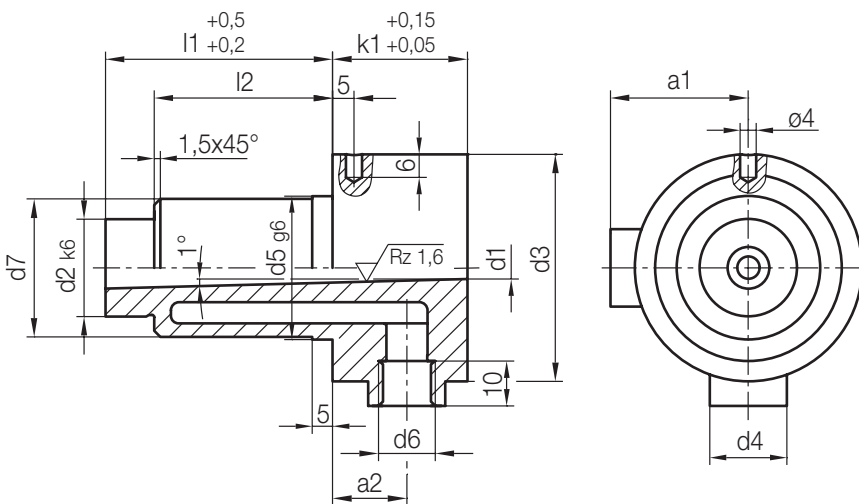


Z518/...

Angießbuchse, temperierbar
 Sprue bushing, integrated cooling
 Buse d'injection pour thermodur, chauffable

Mat.: 1.2363/54 HRC



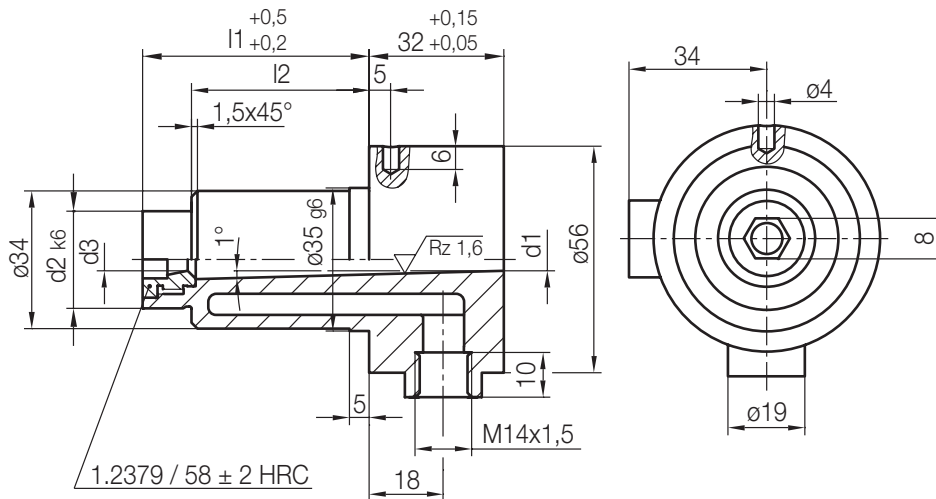
5

k1	a2	a1	l2	d7	d6	d5	d4	d3	d2	l1	d1	Nr./No.
23	13,5	28,5	36	25	M10x1	26	15	45	18	46	4	Z518/18x 46x4
			46									56
			66									76
			86									96
32	18	34	44	34	M14x1,5	35	19	56	24	56	5,5	Z518/24x 56x5,5
			64									76
			84									96
			104									116

Z519/...

Duroplast Angießbuchse, temperierbar
 Thermoset-sprue bushing, integrated cooling
 Buse d'injection pour thermodur, chauffable

Mat.: 1.2363/54 HRC



l2	d2	l1	d1	d3	Nr./No.
44	24	56	5,5	5	Z519/24x 56x5,5x5
64		76			76
84		96		6	Z519/24x 96x5,5x6
104	116	116			

5

Angießen Injection Injection

