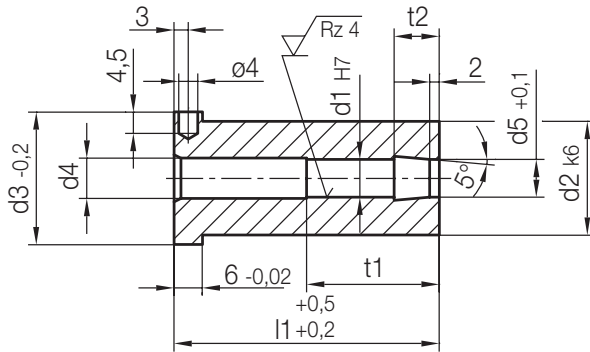


# Z53/...

Angusshaltebuchse  
Sprue puller insert  
Arrache carotte

Mat.: 1.2826/56 + 2 HRC  
≈ DIN ISO 16915 (DIN 16757)



5

t2	t1	d5	d4	d3	d1	d2	l1	Nr./No.
7	18	4,2	4,5	16	4	12	22	Z53/12x22
								27
								36
								46
-	28	6,2	6,5	22	6	18	22	Z53/18x22
								27
								36
								46
								56
								76

t2	t1	d5	d4	d3	d1	d2	l1	Nr./No.
7	28	6,2	6,5	22	6	18	66	Z53/18x66
								76
9,5	-	8,2	8,5	28	8	24	36	Z53/24x36
								46
								56
								66
								76
								86
96								