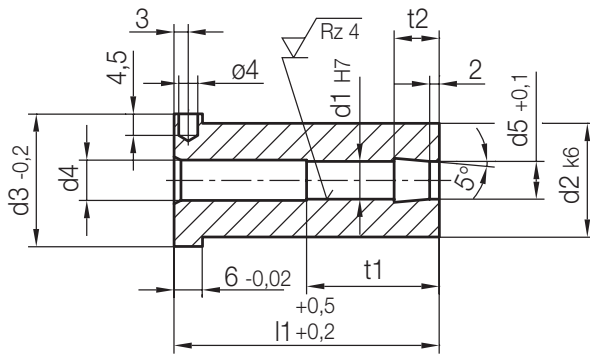


# Z53/...

Angusshaltebuchse  
Sprue puller insert  
Arrache carotte

Mat.: 1.2826/56 HRC  
≈ DIN ISO 16915 (DIN 16757)



5

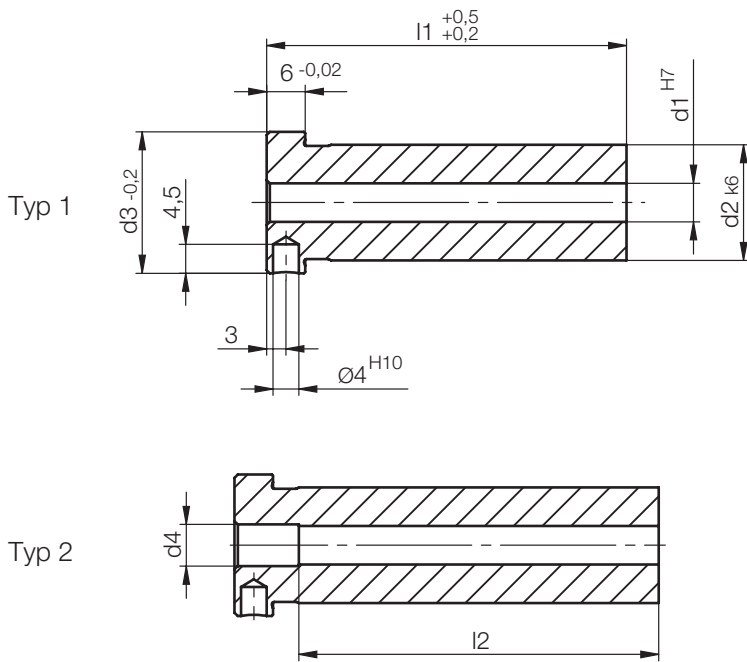
t2	t1	d5	d4	d3	d1	d2	l1	Nr./No.
7	18	4,2	4,5	16	4	12	22	Z53/12x22
								27
								36
								46
-	28	6,2	6,5	22	6	18	22	Z53/18x22
								27
								36
								46
								56
								86

t2	t1	d5	d4	d3	d1	d2	l1	Nr./No.
7	28	6,2	6,5	22	6	18	66	Z53/18x66
								76
9,5		8,2	8,5	28	8	24	36	Z53/24x36
								46
								56
								66
								76
								86
96								

# Z530/...

Angusshaltebuchse, Rohling  
 Sprue puller insert, blank  
 Arrache-carotte, ébauche, à usiner

Mat.: ~1.2826/56 HRC



Typ	d4	d3	d1	d2	I1	I2	Nr./No.
1	-	16	4	12	22	22	Z 530/12x22x22
					27	27	27x27
					36	36	36x36
					46	46	46x46
2	4,5				56		56x46
					66		66x46
1	-	22	6	18	22	22	Z 530/18x22x22
					27	27	27x27
					36	36	36x36
					46	46	46x46

Typ	d4	d3	d1	d2	I1	I2	Nr./No.
1	-	22	6	18	56	56	Z 530/18x56x56
2	6,5				66		66x56
					76		76x56
1	-	28	8	24	36	36	Z 530/24x36x36
					46	46	46x46
					56	56	56x56
					66	66	66x66
2	8,5				76		76x66
					86		86x66
					96		96x66

# 5

## Angießen Injection Injection

