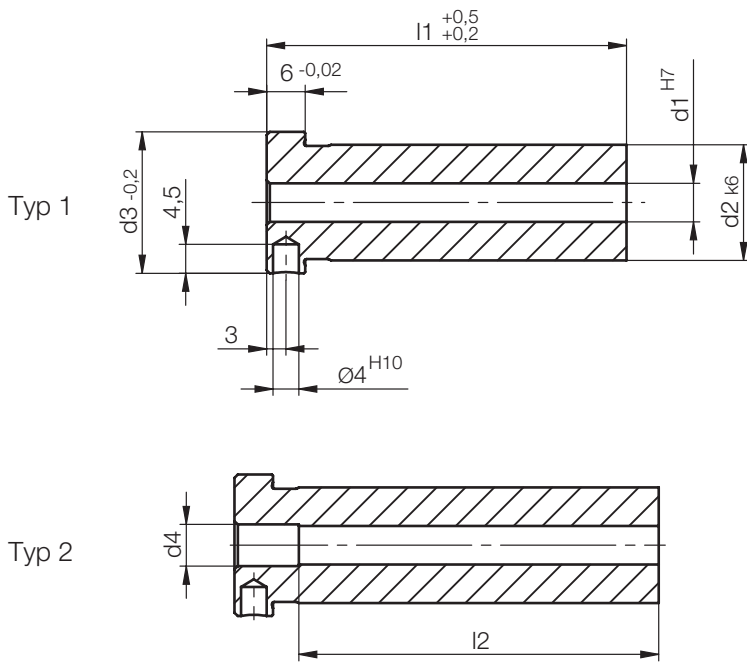


Z530/...

Angusshaltebuchse, Rohling
 Sprue puller insert, blank
 Arrache-carotte, ébauche, à usiner



Typ	d4	d3	d1	d2	I1	I2	Nr./No.
1	-	16	4	12	22	22	Z 530/12x22x22
					27	27	27x27
					36	36	36x36
					46	46	46x46
2	4,5				56		56x46
					66		66x46
1	-	22	6	18	22	22	Z 530/18x22x22
					27	27	27x27
					36	36	36x36
					46	46	46x46

Typ	d4	d3	d1	d2	I1	I2	Nr./No.
1	-	22	6	18	56	56	Z 530/18x56x56
2	6,5				66		66x56
					76		76x56
1	-	28	8	24	36	36	Z 530/24x36x36
					46	46	46x46
					56	56	56x56
					66	66	66x66
2	8,5				76		76x66
					86		86x66
					96		96x66