

**Angusshaltebuchse,
Rohling**

**Sprue puller insert, blank
Ébauche d'arrache,
carotte**



Die modifizierbare Angusshaltebuchse Z530/... ermöglicht eine individuelle Gestaltung von Anguss und Hinterschnitt.

Durch verlängerte Ausführungen sind anwendungsspezifische Anforderungen an Design und Länge realisierbar.

Besondere Merkmale

- Hinterschnitt frei konstruierbar
- Individuell ablängbar
- Mit Verdrehsicherung
- Einbaufertig vorbereitet
- Einfacher Einsatz für Auswerfer mit Angusshaltekrallen
- Gehärtet auf 56HRC, Werkstoff 1.2826
- Verlängerte Führungszapfen für die Verwendung bei Angießeinsätzen mit gebogenem Tunnel

The modified sprue puller insert Z530/... permits the customised configuration of the puller shape and undercut.

Longer versions enable user-specific design and length requirements to be met.

Special Features

- Undercut freely configurable
- Can be cut as required
- With an anti-rotation lock
- Prepared ready-to-mount
- Easy to use with ejectors with a sprue puller claw
- Hardened to 56HRC, material 1.2826
- Longer guide spigot for use with gate inserts with a curved tunnel

L'arrache carotte modifiable Z530/... permet une personnalisation individuelle de la carotte et de la contre-dépouille.

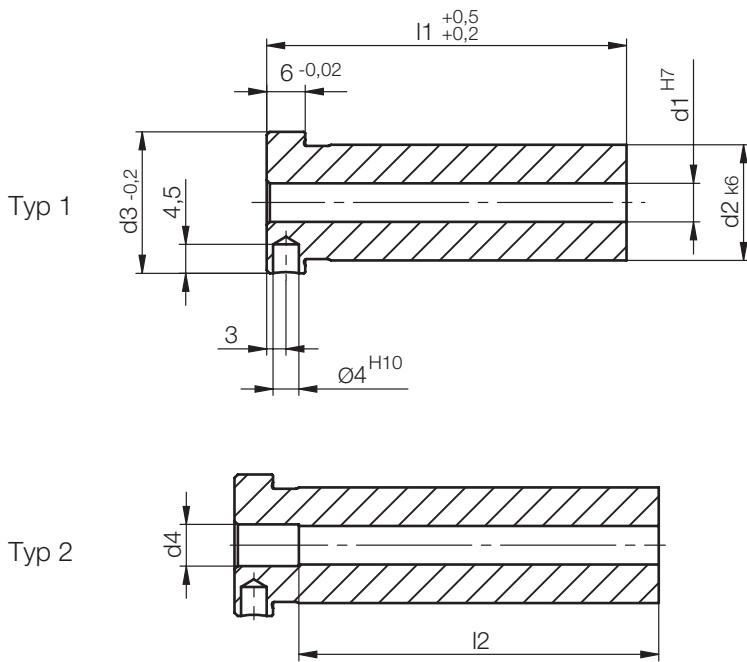
Les exigences de design et de longueur spécifiques à l'utilisation sont réalisables grâce aux versions prolongées.

Caractéristiques particulières

- Contre-dépouille à configuration libre
- Mise à longueur individuelle
- Avec système anti-rotation
- Prêt au montage
- Utilisation aisée pour éjecteurs avec retenue de carotte
- Trempé à 56HRC, acier 1.2826
- Longueur de guidage rallongée pour utilisation dans des applications avec inserts à injection longue

Z530/...

Angusshaltebuchse, Rohling
 Sprue puller insert, blank
 Ébauche d'arrache, carotte



Typ	d4	d3	d1	d2	I1	I2	Nr./No.
1	-	16	4	12	22	22	Z 530/12x22x22
					27	27	27x27
					36	36	36x36
					46	46	46x46
2	4,5				56		56x46
					66		66x46
1	-	22	6	18	22	22	Z 530/18x22x22
					27	27	27x27
					36	36	36x36
					46	46	46x46

Typ	d4	d3	d1	d2	I1	I2	Nr./No.
1	-	22	6	18	56	56	Z 530/18x56x56
					66		66x56
					76		76x56
1	-	28	8	24	36	36	Z 530/24x36x36
					46	46	46x46
					56	56	56x56
					66	66	66x66
2	8,5				76		76x66
					86		86x66
					96		96x66