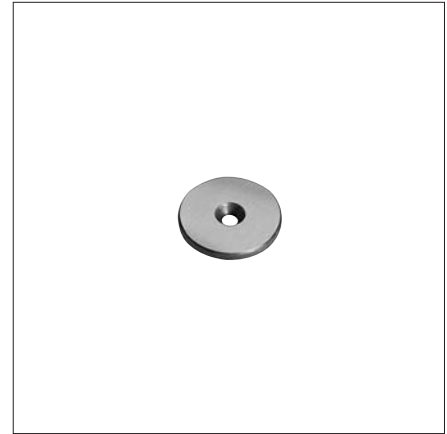
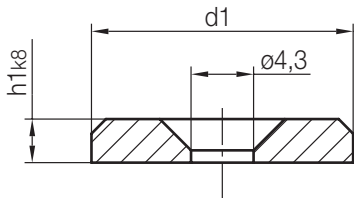


Z55/...

Auflagescheibe
Seating washer
Butée de batterie

Mat.: 1.0711/980 N/mm²

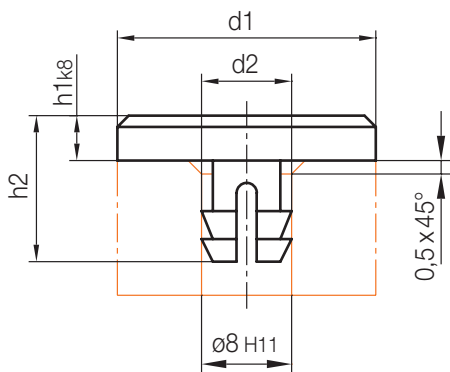


d1	h1	Nr./No.
18	3	Z55/18x3
28		28x3

Z551/...

Auflagescheibe, mit Zapfen
Stop pin, with cones
Butée de batterie, à ergot

Mat.: 1.8159/46 ± 2 HRC
≈ DIN 6321



h2	d2	d1	h1	Nr./No.
11	8,2	16	3	Z551/16x3
		25		25