

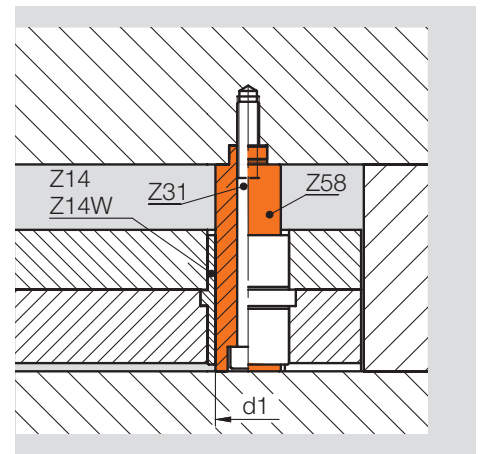
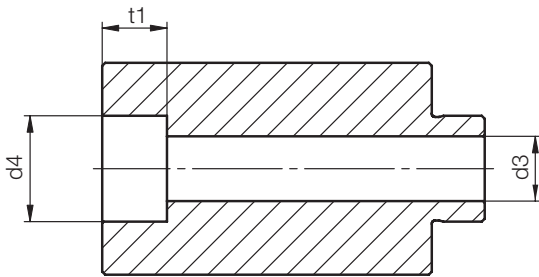
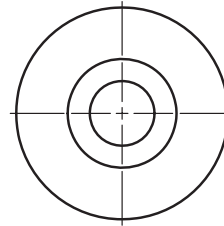
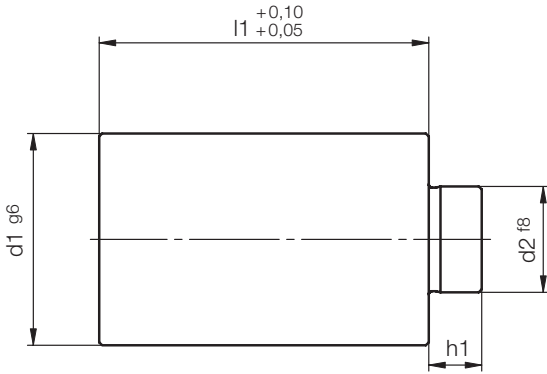
Z58/...

Stützsäule, mit Führungsdurchmesser
 Support pillar, with guiding diameter
 Plot de soutien, avec diamètre de guidage

Mat.: 1.7131 / 58HRC



2



h1	t1	d4	d3	d2	d1	l1	Nr./No.
7	9	15	9	14	24	46	Z58/24x46
						56	56
						66	66
						76	76
						96	96
9	11	18	11	18	36	46	Z58/36x46
						56	56
						66	66
						76	76
						86	86
10	13	20	13	20	48	96	96
						116	116
						56	Z58/48x56
						66	66
						76	76
						86	86
						96	96
						116	116
						136	136