

**Z610/...**

Leicht  
Light duty  
Légère

Kennfarbe: grün  
Colour code: green  
Couleur distinctive: verte

**Z611/...**

Mittel  
Medium duty  
Moyenne

Kennfarbe: blau  
Colour code: blue  
Couleur distinctive: bleue

**Z612/...**

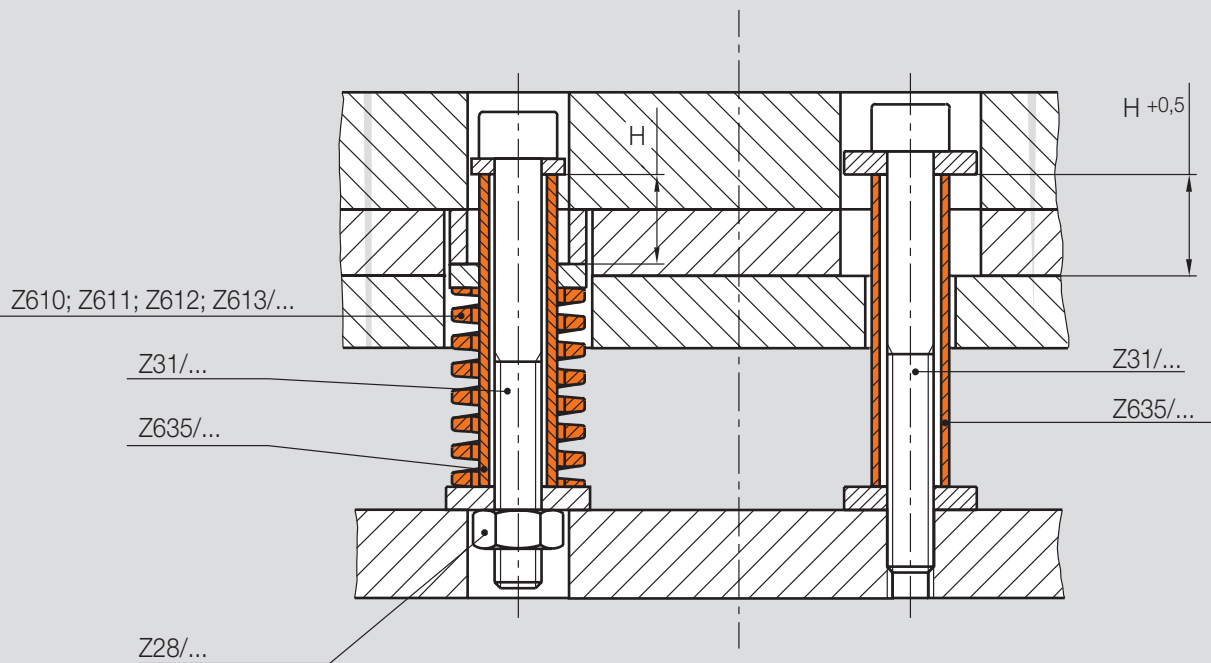
Stark  
Heavy duty  
Forte

Kennfarbe: rot  
Colour code: red  
Couleur distinctive: rouge

**Z613/...**

Extra stark  
Extra heavy duty  
Extra-forte

Kennfarbe: gelb  
Colour code: yellow  
Couleur distinctive: jaune



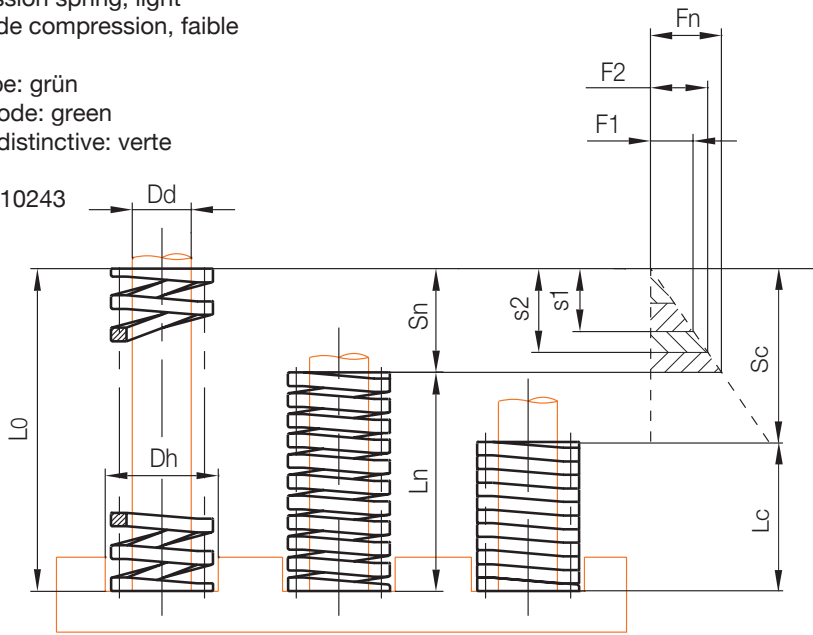
H = Hub/Stroke/Course

# Z610/...

System-Druckfeder, leicht  
 Compression spring, light  
 Ressort de compression, faible

Kennfarbe: grün  
 Colour code: green  
 Couleur distinctive: verte

DIN ISO 10243



$$F1 = S_n \times 60\%$$

$$F2 = S_n \times 80\%$$

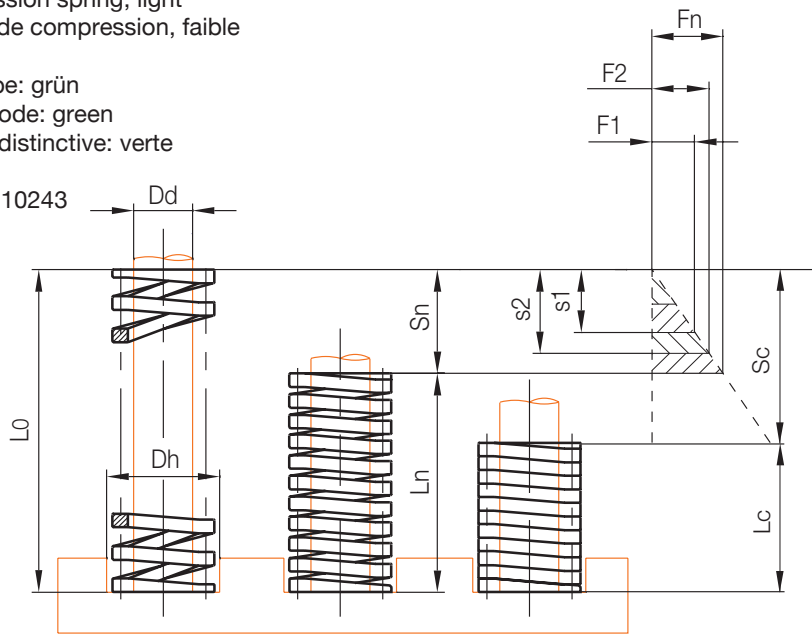
R [N/mm]	F2 [N]	S2	F1 [N]	S1	Fn [N]	Sn	Sc	Ln	Lc	Dd	Dh	L0	Nr./No.		
10	80	8	60	6	100	10	13,5	15	11,5	5	10	25	Z610/10 x 25		
8,5	87,2	10,24	65,4	7,68	109	12,8	17,5	19,2	14,5			32	32		
6,8	82,4	12,16	61,8	9,12	103	15,2	20,8	22,8	17,2			38	38		
6	84,8	14,08	63,6	10,56	106	17,6	23,9	26,4	20,1			44	44		
5	81,6	16,32	61,2	12,24	102	20,4	28,9	30,6	22,1			51	51		
4,3	88	20,48	66	15,36	110	25,6	36,1	38,4	27,9			64	64		
3,2	77,6	24,32	58,2	18,24	97	30,4	43,2	45,6	32,8			76	76		
1,1	107,2	97,60	80,4	73,2	134	122	178	183	127			305	305		
17,9	143,2	8	107,4	6	179	10	13,2	15	11,8			6,3	12,5	25	Z610/12,5x 25
16,4	168	10,24	126	7,68	210	12,8	18	19,2	14					32	32
13,6	165,6	12,16	124,2	9,12	207	15,2	21	22,8	17	38	38				
12,1	170,4	14,08	127,8	10,56	213	17,6	24	26,4	20	44	44				
11,4	186,4	16,32	139,8	12,24	233	20,4	28,7	30,6	22,3	51	51				
9,3	190,4	20,48	142,8	15,36	238	25,6	35,8	38,4	28,2	64	64				
7,1	172,8	24,32	129,6	18,24	216	30,4	42,7	45,6	33,3	76	76				
1,4	136,8	97,6	102,6	73,2	171	122	172	183	133	305	305				
23,4	187,2	8	140,4	6	234	10	12,6	15	12,4	8	16			25	Z610/16 x 25
22,9	234,4	10,24	175,8	7,68	293	12,8	16,4	19,2	15,6					32	32
19,3	234,4	12,16	175,8	9,12		15,2	19,7	22,8	18,3			38	38		
17,1	240,8	14,08	180,6	10,56	301	17,6	22,5	26,4	21,5			44	44		
15,7	256	16,32	192	12,24	320	20,4	26,3	30,6	24,7			51	51		
10,7	219,2	20,48	164,4	15,36	274	25,6	33,3	38,4	30,7			64	64		
10	243,2	24,32	182,4	18,24	304	30,4	40,2	45,6	35,8			76	76		
8,6	244,8	28,48	183,6	21,36	306	35,6	47,6	53,4	41,4			89	89		
7,8	254,4	32,64	190,8	24,48	318	40,8	55,4	61,2	46,6			102	102		
2,5	244	97,6	183	73,2	305	122	165	183	140			305	305		
55,8	446,4	8	334,8	6	558	10	12,1	15	12,9	10	20	25	Z610/20 x 25		
45,0	460,8	10,24	345,6	7,68	576	12,8	15,3	19,2	16,7			32	32		
33,3	404,8	12,16	303,6	9,12	506	15,2	18,9	22,8	19,1			38	38		
30,0	422,4	14,08	316,8	10,56	528	17,6	21,5	26,4	22,5			44	44		
24,5	400	16,32	300	12,24	500	20,4	25	30,6	26			51	51		
20	409,6	20,48	307,2	15,36	512	25,6	31,1	38,4	32,9			64	64		
16	388,8	24,32	291,6	18,24	486	30,4	37,3	45,6	38,7			76	76		
14	398,4	28,48	298,8	21,36	498	35,6	44,5	53,4	44,5			89	89		
12	392	32,64	294	24,48	490	40,8	51,1	61,2	50,9			102	102		
10,9	400,8	36,8	300,6	27,6	501	46	58,2	69	56,8			115	115		

# Z610/...

System-Druckfeder, leicht  
 Compression spring, light  
 Ressort de compression, faible

Kennfarbe: grün  
 Colour code: green  
 Couleur distinctive: verte

DIN ISO 10243



$$F_1 = S_n \times 60\%$$

$$F_2 = S_n \times 80\%$$

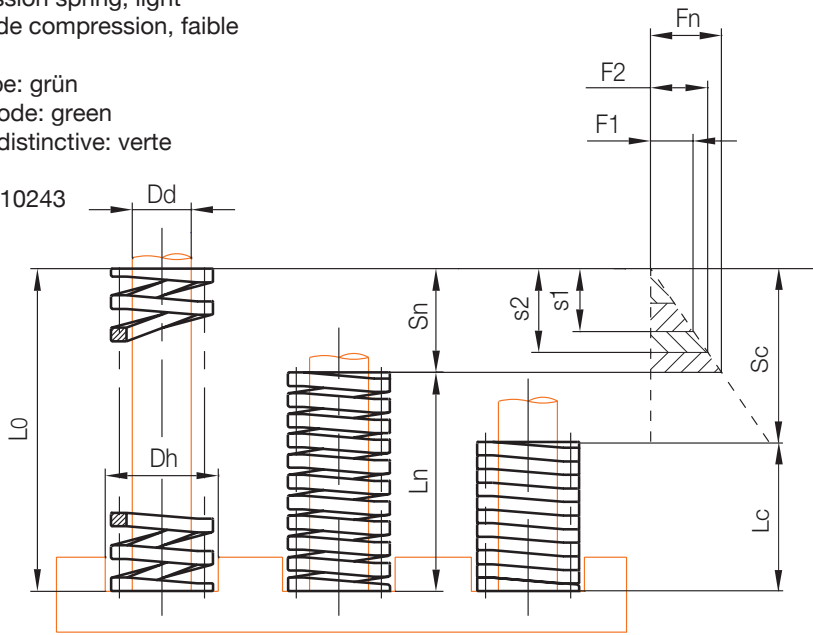
R [N/mm]	F2 [N]	S2	F1 [N]	S1	Fn [N]	Sn	Sc	Ln	Lc	Dd	Dh	L0	Nr./No.
9,5	386,4	40,64	289,8	30,48	483	50,8	64,9	76,2	62,1	10	20	127	Z610/20x127
8,4	376	44,48	282	33,36	470	55,6	71,5	83,4	67,5			139	139
7,5	364,8	48,64	273,6	36,48	456	60,8	78,8	91,2	73,2			152	152
4	390,4	97,6	292,8	73,2	488	122	157	183	148			305	305
100	800	8	600	6	1000	10	11,9	15	13,1	12,5	25	25	Z610/25x 25
80,3	822,4	10,24	616,8	7,68	1028	12,8	16	19,2	16			32	32
62	753,6	12,16	565,2	9,12	942	15,2	18,3	22,8	19,7			38	38
52,9	744,8	14,08	558,6	10,56	931	17,6	21,4	26,4	22,6			44	44
44	718,4	16,32	538,8	12,24	898	20,4	24,9	30,6	26,1			51	51
35,2	720,8	20,48	540,6	15,36	901	25,6	31,4	38,4	32,6			64	64
28	680,8	24,32	510,6	18,24	851	30,4	37,5	45,6	38,5			76	76
24	683,2	28,48	512,4	21,36	854	35,6	43,5	53,4	45,5			89	89
21,1	688,8	32,64	516,6	24,48	861	40,8	51,1	61,2	50,9			102	102
18,7	688	36,8	516	27,6	860	46	58,1	69	56,9			115	115
16,7	678,4	40,64	508,8	30,48	848	50,8	64,1	76,2	62,9			127	127
15,3	685,6	44,48	514,2	33,36	857	55,6	70,4	83,4	68,6			139	139
14	680,8	48,64	510,6	36,48	851	60,8	77,1	91,2	74,9			152	152
12,5	712	56,96	534	42,72	890	71,2	93,1	106,8	84,9			178	178
10,4	675,2	64,96	506,4	48,72	844	81,2	103	121,8	100			203	203
7	683,2	97,6	512,4	73,2	854	122	156	183	149			305	305
94	1143,2	12,16	857,4	9,12	1429	15,2	18,3	22,8	19,7	16	32	38	Z610/32x 38
79,5	1119,2	14,08	839,4	10,56	1399	17,6	21,5	26,4	22,5			44	44
67	1093,6	16,32	820,2	12,24	1367	20,4	25,5	30,6	25,5			51	51
53	1085,6	20,48	814,2	15,36	1357	25,6	31,9	38,4	32,1			64	64
44	1070,4	24,32	802,8	18,24	1338	30,4	38,6	45,6	37,4			76	76
37,2	1059,2	28,48	794,4	21,36	1324	35,6	46,5	53,4	42,5			89	89
32	1044,8	32,64	783,6	24,48	1306	40,8	53,2	61,2	48,8			102	102
29	1067,2	36,8	800,4	27,6	1334	46	60	69	55			115	115
25	1016	40,64	762	30,48	1270	50,8	66,7	76,2	60,3			127	127
23	1030,4	44,48	772,8	33,36	1288	55,6	71,8	83,4	67,2			139	139
21,5	1045,6	48,64	784,2	36,48	1307	60,8	78,5	91,2	73,5			152	152
18,2	1036,8	56,96	777,6	42,72	1296	71,2	94,4	106,8	83,6			178	178
15,8	1026,4	64,96	769,8	48,72	1283	81,2	107	121,8	96	203	203		
12,5	1016	81,28	762	60,96	1270	101,6	136	152,4	118	254	254		
10,3	1005,6	97,6	754,2	73,2	1257	122	163	183	142	305	305		

# Z610/...

System-Druckfeder, leicht  
 Compression spring, light  
 Ressort de compression, faible

Kennfarbe: grün  
 Colour code: green  
 Couleur distinctive: verte

DIN ISO 10243



$$F_1 = S_n \times 60\%$$

$$F_2 = S_n \times 80\%$$

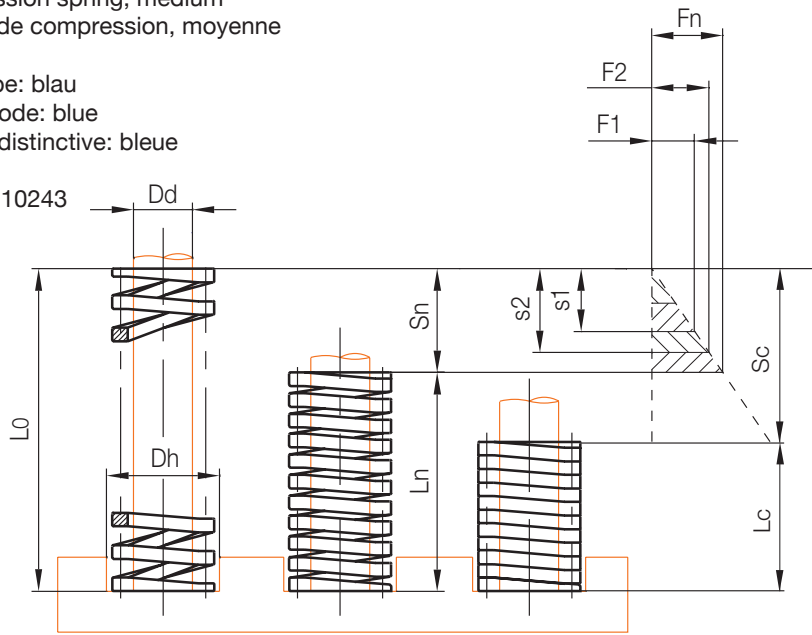
R [N/mm]	F2 [N]	S2	F1 [N]	S1	Fn [N]	Sn	Sc	Ln	Lc	Dd	Dh	L0	Nr./No.		
92	1501,6	16,32	1126,2	12,24	1877	20,4	25,5	30,6	25,5	20	40	51	Z610/40x 51		
73	1495,2	20,48	1121,4	15,36	1869	25,6	31,4	38,4	32,6			64	64		
63	1532	24,32	1149	18,24	1915	30,4	37,8	45,6	38,2			76	76		
51	1452,8	28,48	1089,6	21,36	1816	35,6	44,3	53,4	44,7			89	89		
43	1403,2	32,64	1052,4	24,48	1754	40,8	50,7	61,2	51,3			102	102		
39,6	1457,6	36,8	1093,2	27,6	1822	46	58,1	69	56,9			115	115		
37	1504	40,64	1128	30,48	1880	50,8	64,6	76,2	62,4			127	127		
32	1433,6	44,48	1075,2	33,36	1792	55,6	70,1	83,4	68,9			139	139		
28	1361,6	48,64	1021,2	36,48	1702	60,8	76,6	91,2	75,4			152	152		
25,2	1435,2	56,96	1076,4	42,72	1794	71,2	90,4	106,8	87,6			178	178		
22,7	1474,4	64,96	1105,8	48,72	1843	81,2	102	121,8	101			203	203		
17	1381,6	81,28	1036,2	60,96	1727	101,6	129	152,4	125			254	254		
14,8	1444,8	97,6	1083,6	73,2	1806	122	156	183	149			305	305		
156	3195,2	20,48	2396,4	15,36	3994	25,6	31	38,4	33			25	50	64	Z610/50x 64
125	3040	24,32	2280	18,24	3800	30,4	37,2	45,6	38,8					76	76
109	3104	28,48	2328	21,36	3880	35,6	43,6	53,4	45,4	89	89				
94	3068	32,64	2301	24,48	3835	40,8	50,3	61,2	51,7	102	102				
81	2980,8	36,8	2235,6	27,6	3726	46	58,1	69	56,9	115	115				
71	2885,6	40,64	2164,2	30,48	3607	50,8	63,7	76,2	63,3	127	127				
66,5	2979,2	44,48	2234,4	33,36	3724	55,6	69,5	83,4	69,5	139	139				
60	2918,4	48,64	2188,8	36,48	3648	60,8	76,5	91,2	75,5	152	152				
52	2961,6	56,96	2221,2	42,72	3702	71,2	91,9	106,8	86,1	178	178				
44	2858,4	64,96	2143,8	48,72	3573	81,2	105	121,8	98	203	203				
35	2844,8	81,28	2133,6	60,96	3556	101,6	131	152,4	123	254	254				
28,5	2781,6	97,6	2086,2	73,2	3477	122	155	183	150	305	305				
189	4596,8	24,32	3447,6	18,24	5746	30,4	36,5	45,6	39,5	38	63			76	Z610/63x 76
158	4500	28,48	3375	21,36	5625	35,6	43,4	53,4	45,6					89	89
131	4276	32,64	3207	24,48	5345	40,8	49,7	61,2	52,3					102	102
116	4268,8	36,8	3201,6	27,6	5336	46	55,6	69,0	59,4			115	115		
103	4265,6	40,64	3199,2	30,48	5332	50,8	62,7	76,2	64,3			127	127		
84,3	4100	48,64	3075	36,48	5125	60,8	77,1	91,2	74,9			152	152		
71,5	4072,8	56,96	3054,6	42,72	5091	71,2	92,2	106,8	85,8			178	178		
61,7	4008	64,96	3006	48,72	5010	81,2	103	121,8	100			203	203		
47	3820	81,28	2865	60,96	4775	101,6	130	152,4	124			254	254		
38,2	3728	97,6	2796	73,2	4660	122	157	183	148			305	305		

# Z611/...

System-Druckfeder, mittel  
 Compression spring, medium  
 Ressort de compression, moyenne

Kennfarbe: blau  
 Colour code: blue  
 Couleur distinctive: bleue

DIN ISO 10243



$F1 = S_n \times 60\%$   
 $F2 = S_n \times 80\%$

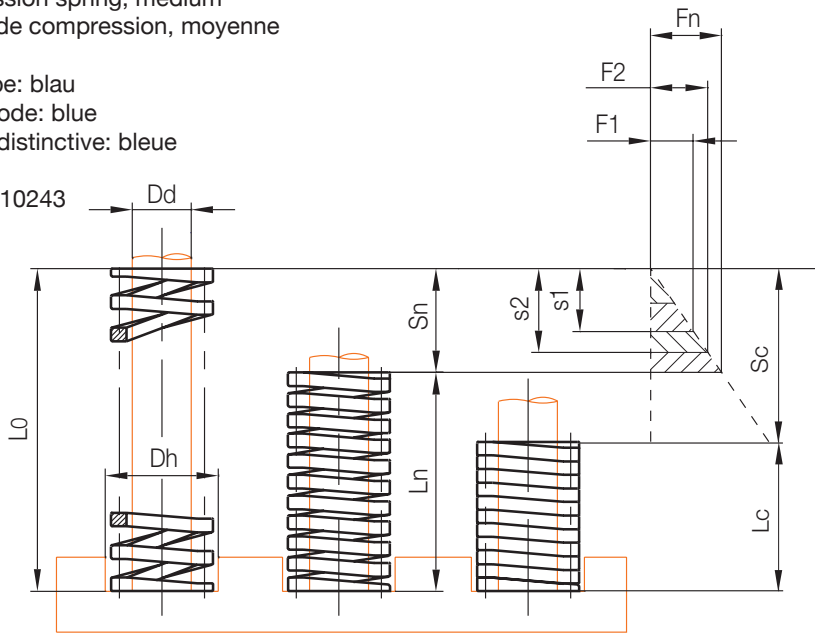
R [N/mm]	F2 [N]	S2	F1 [N]	S1	Fn [N]	Sn	Sc	Ln	Lc	Dd	Dh	L0	Nr./No.		
16	120	7,5	90	5,63	150	9,38	10,2	15,63	14,8	5	10	25	Z611/10 x 25		
13	124,8	9,6	93,6	7,2	156	12	14,2	20	17,8			32	32		
11,9	136	11,4	102	8,55	170	14,25	16,8	23,75	21,2			38	38		
10,3		13,2		9,9		16,5	19,4	27,5	24,6			44	44		
8,9		15,3		11,48		19,13	23,4	31,88	27,6			51	51		
7,5	144	19,2	108	14,4	180	24	28,2	40	35,8			64	64		
5,3	120,8	22,8	90,6	17,1	151	28,5	34,2	47,5	41,8			76	76		
1,6	146,4	91,5	109,8	68,63	183	114,38	134	190,63	171			305	305		
30	225,6	7,5	169,2	5,63	282	9,38	11,9	15,63	13,1			6,3	12,5	25	Z611/12,5x 25
24,8	238,4	9,6	178,8	7,2	298	12	16,2	20	15,8					32	32
21,4	244,8	11,4	183,6	8,55	306	14,25	18,7	23,75	19,3	38	38				
18,5	244	13,2	183	9,9	305	16,5	21,3	27,5	22,7	44	44				
15,5	236,8	15,3	177,6	11,48	296	19,13	25,6	31,88	25,4	51	51				
12,1	232	19,2	174	14,4	290	24	32,4	40	31,6	64	64				
10,2	232,8	22,8	174,6	17,1	291	28,5	39	47,5	37	76	76				
2,1	192	91,5	144	68,63	240	114,38	153	190,63	152	305	305				
49,4	371,2	7,5	278,4	5,63	464	9,38	10,5	15,63	14,5	8	16			25	Z611/16 x 25
37,1	356	9,6	267	7,2	445	12	13,2	20	18,8					32	32
33,9	388	11,4	291	8,55	485	14,25	17,2	23,75	20,8			38	38		
30	396	13,2	297	9,90	495	16,5	19,4	27,5	24,6			44	44		
26,4	403,2	15,3	302,4	11,48	504	19,13	24,2	31,88	26,8			51	51		
20,5	393,6	19,2	295,2	14,4	492	24	29,2	40	34,8			64	64		
17,8	405,6	22,8	304,2	17,1	507	28,5	36,3	47,5	39,7			76	76		
15,2	406,4	26,7	304,8	20,03	508	33,38	41,7	55,63	47,3			89	89		
13,5	413,6	30,6	310,2	22,95	517	38,25	48,9	63,75	53,1			102	102		
4,8	439,2	91,5	329,4	68,63	549	114,38	142	190,63	163			305	305		
98	736,8	7,5	552,6	5,63	921	9,38	10,5	15,63	14,5	10	20	25	Z611/20 x 25		
72,6	696,8	9,6	522,6	7,2	871	12	13,9	20	18,1			32	32		
56	640,8	11,4	480,6	8,55	801	14,25	16,6	23,75	21,4			38	38		
47,5	627,2	13,2	470,4	9,90	784	16,5	18,8	27,5	25,2			44	44		
41,7	636,8	15,3	477,6	11,48	796	19,13	23,1	31,88	27,9			51	51		
32,3	620	19,2	465	14,4	775	24	27,5	40	36,5			64	64		
25,1	572	22,8	429	17,1	715	28,5	33,8	47,5	42,2			76	76		
22	588	26,7	441	20,03	735	33,38	39,7	55,63	49,3			89	89		
19,8	606,4	30,6	454,8	22,95	758	38,25	47,3	63,75	54,7			102	102		
18,1	624	34,5	468	25,88	780	43,13	52,5	71,88	62,5			115	115		

# Z611/...

System-Druckfeder, mittel  
 Compression spring, medium  
 Ressort de compression, moyenne

Kennfarbe: blau  
 Colour code: blue  
 Couleur distinctive: bleue

DIN ISO 10243



$$F1 = S_n \times 60\%$$

$$F2 = S_n \times 80\%$$

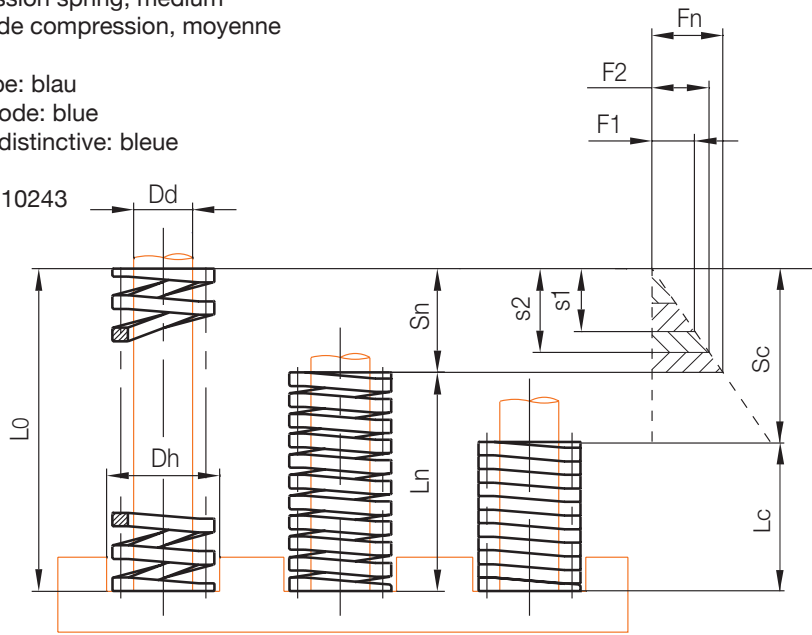
R [N/mm]	F2 [N]	S2	F1 [N]	S1	Fn [N]	Sn	Sc	Ln	Lc	Dd	Dh	L0	Nr./No.
16,6	632	38,1	474	28,58	790	47,63	56,9	79,38	70,1	10	20	127	Z611/20x 127
15,1	634,4	41,7	475,8	31,28	793	52,13	62,1	86,88	76,9			139	139
13,2	600	45,6	450	34,2	750	57	67,6	95	84,4			152	152
6,1	558,4	91,5	418,8	68,63	698	114,38	143	190,63	162			305	305
147	1105,6	7,5	829,2	5,63	1382	9,38	10,2	15,63	14,8	12,5	25	25	Z611/25x 25
118	1132,8	9,6	849,6	7,2	1416	12	13,7	20	18,3			32	32
93	1064	11,4	798	8,55	1330	14,25	15,7	23,75	22,3			38	38
80,8	1066,4	13,2	799,8	9,9	1333	16,5	18,2	27,5	25,8			44	44
68,6	1048	15,3	786	11,48	1310	19,13	21,7	31,88	29,3			51	51
53	1017,6	19,2	763,2	14,4	1272	24	26	40	38			64	64
43,2	984,8	22,8	738,6	17,1	1231	28,5	32,3	47,5	43,7			76	76
38,2	1020,8	26,7	765,6	20,03	1276	33,38	38	55,63	51			89	89
33	1011,2	30,6	758,4	22,95	1264	38,25	43	63,75	59			102	102
28	965,6	34,5	724,2	25,88	1207	43,13	48,6	71,88	66,4			115	115
25,9	986,4	38,1	739,8	28,58	1233	47,63	53,7	79,38	73,3			127	127
32,2	974,4	41,7	730,8	31,28	1218	52,13	59,4	86,88	79,6			139	139
20,8	948,8	45,6	711,6	34,2	1186	57	63,8	95	88,2			152	152
17,8	951,2	53,4	713,4	40,05	1189	66,75	76,6	111,25	101,4			178	178
15,8	961,6	60,9	721,2	45,68	1202	76,13	88,4	126,88	114,6			203	203
10,2	933,6	91,5	700,2	68,63	1167	114,38	135	190,63	170			305	305
185	2116,8	11,4	1587,6	8,55	2646	14,25	16,3	23,75	21,7	16	32	38	Z611/32x 38
158	2085,6	9,9	1564,2	9,9	2607	16,5	18,9	27,5	25,1			44	44
134	2047,2	15,3	1535,4	11,48	2559	19,13	23,1	31,88	27,9			51	51
99	1900,8	19,2	1425,6	14,4	2376	24	28,5	40	35,5			64	64
108	1835,2	22,8	1376,4	17,1	2294	28,5	34,2	47,5	41,8			76	76
69,1	1846,4	26,7	1384,8	20,03	2308	33,38	40,4	55,63	48,6			89	89
58,8	1801,6	30,6	1351,2	22,95	2252	38,25	48	63,75	54			102	102
51,5	1776	34,5	1332	25,88	2220	43,13	54,3	71,88	60,7			115	115
44,8	1705,6	38,1	1279,2	28,58	2132	47,63	59,2	79,38	67,8			127	127
42,3	1776,8	41,7	1332,6	31,28	2221	52,13	65,3	86,88	73,7			139	139
37,8	1724	45,6	1293	34,2	2155	57	73	95	79			152	152
32,5	1736,8	53,4	1302,6	40,05	2171	66,75	84,5	111,25	93,5			178	178
28,9	1759,2	60,9	1319,4	45,68	2199	76,13	96,9	126,88	106,1			203	203
21,4	1631,2	76,2	1223,4	57,15	2039	95,25	121	158,75	133			254	254
18,3	1675,2	91,5	1256,4	68,63	2094	114,38	147	190,63	158	305	305		

# Z611/...

System-Druckfeder, mittel  
 Compression spring, medium  
 Ressort de compression, moyenne

Kennfarbe: blau  
 Colour code: blue  
 Couleur distinctive: bleue

DIN ISO 10243



$F1 = S_n \times 60\%$   
 $F2 = S_n \times 80\%$

2

R [N/mm]	F2 [N]	S2	F1 [N]	S1	Fn [N]	Sn	Sc	Ln	Lc	Dd	Dh	L0	Nr./No.
182	2780,8	15,3	2085,6	11,48	3476	19,13	21,4	31,88	29,6	20	40	51	Z611/40x 51
140	2688	19,2	2016	14,4	3360	24	26,8	40	37,2			64	64
108	2462,4	22,8	1846,8	17,1	3078	28,5	32,7	47,5	43,3			76	76
90,7	2423,2	26,7	1817,4	20,03	3029	33,38	39	55,63	50			89	89
81	2481,6	30,6	1861,2	22,95	3102	38,25	44,1	63,75	57,9			102	102
71,8	2476	34,5	1857	25,88	3095	43,13	50,6	71,88	64,4			115	115
62,7	2388	38,1	1791	28,58	2985	47,63	55,9	79,38	71,1			127	127
57,5	2415,2	41,7	1811,4	31,28	3019	52,13	61,8	86,88	77,2			139	139
51,6	2352,8	45,6	1764,6	34,2	2941	57	67,5	95	84,5			152	152
44,1	2356,8	53,4	1767,6	40,05	2946	66,75	77,2	111,25	100,8			178	178
36,7	2234,4	60,9	1675,8	45,68	2793	76,13	91,8	126,88	111,2			203	203
30,1	2295,2	76,2	1721,4	57,15	2869	95,25	113	158,75	141			254	254
24,6	2251,2	91,5	1688,4	68,63	2814	114,38	138	190,63	167			305	305
209	4012,8	19,2	3009,6	14,4	5016	24	28,2	40	35,8	25	50	64	Z611/50x 64
168	3830,4	22,8	2872,8	17,1	4788	28,5	34,9	47,5	41,1			76	76
140	3740,8	26,7	2805,6	20,03	4676	33,38	39,2	55,63	49,8			89	89
119	3646,4	30,6	2734,8	22,95	4558	38,25	47,3	63,75	54,7			102	102
106	3655,2	34,5	2741,4	25,88	4569	43,13	52,6	71,88	62,4			115	115
97	3693,6	38,1	2770,2	28,58	4617	47,63	59,8	79,38	67,2			127	127
87	3654,4	41,7	2740,8	31,28	4568	52,13	65,1	86,88	73,9			139	139
80	3648	45,6	2736	34,2	4560	57	70,8	95	81,2			152	152
69,5	3714,4	53,4	2785,8	40,05	4643	66,75	84,2	111,25	93,8			178	178
59,8	3640,8	60,9	2730,6	45,68	4551	76,13	96,5	126,88	106,5			203	203
43,9	3347,2	76,2	2510,4	57,15	4184	95,25	122	158,75	132			254	254
38,6	3532,8	91,5	2649,6	68,63	4416	114,38	147	190,63	158			305	305
312	7113,6	22,8	5335,2	17,1	8892	28,5	30,7	47,5	45,3	38	63	76	Z611/63x 76
260	6947,2	26,7	5210,4	20,03	8684	33,38	36,5	55,63	52,5			89	89
221	6771,2	30,6	5078,4	22,95	8464	38,25	43,6	63,75	58,4			102	102
187	6448	34,5	4836	25,88	8060	43,13	48,9	71,88	66,1			115	115
168	6397,6	38,1	4798,2	28,58	7997	47,63	54,2	79,38	72,8			127	127
136	6201,6	45,6	4651,2	34,2	7752	57,00	65,7	95	86,3			152	152
114	6092	53,4	4569	40,05	7615	66,75	76,5	111,25	101,5			178	178
100	6088	60,9	4566	45,68	7610	76,13	88	126,88	115			203	203
78,4	5977,6	76,2	4483,2	57,15	7472	95,25	112	158,75	142			254	254
64,7	5921,6	91,5	4441,2	68,63	7402	114,38	134	190,63	171			305	305

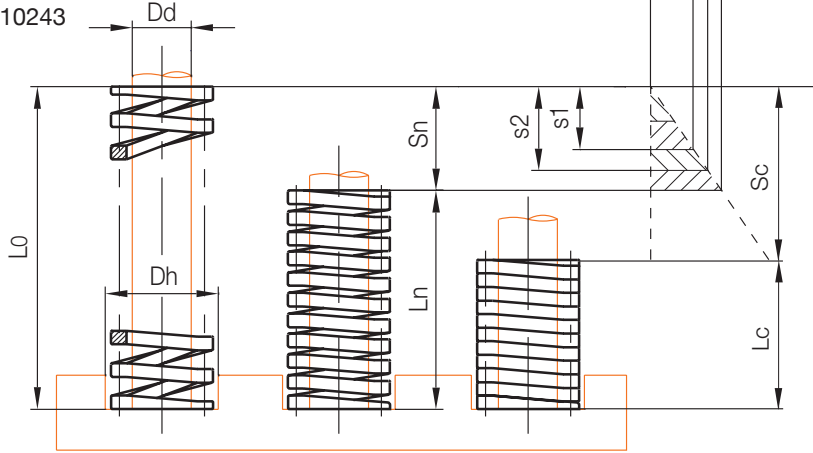


# Z612/...

System-Druckfeder, stark  
 Compression spring, strong  
 Ressort de compression, forte

Kennfarbe: rot  
 Colour code: red  
 Couleur distinctive: rouge

DIN ISO 10243



$$F_1 = S_n \times 60\%$$

$$F_2 = S_n \times 80\%$$

R [N/mm]	F2 [N]	S2	F1 [N]	S1	Fn [N]	Sn	Sc	Ln	Lc	Dd	Dh	L0	Nr./No.
22,1	132,8	6	99,6	4,5	166	7,5	9,2	17,5	15,8	5	10	25	Z612/10 x 25
17,5	134,4	7,68	100,8	5,76	168	9,6	12,1	22,4	19,9			32	32
17,1	156	9,12	117	6,84	195	11,4	13,2	26,6	24,8			38	38
15	158,4	10,56	118,8	7,92	198	13,2	15,1	30,8	28,9			44	44
12,8	156,8	12,24	117,6	9,18	196	15,3	19,5	35,7	31,5			51	51
10,7	164	15,36	123	11,52	205	19,2	21,8	44,8	42,2			64	64
7,5	136,8	18,24	102,6	13,68	171	22,8	27,9	53,2	48,1			76	76
2,1	153,6	73,2	115,2	54,9	192	91,5	127	213,5	178			305	305
42,1	252,8	6	189,6	4,5	316	7,5	9,8	17,5	15,2			6,3	12,5
33,2	255,2	7,68	191,4	5,76	319	9,6	13,6	22,4	18,4	32	32		
29,3	267,2	9,12	200,4	6,84	334	11,4	14,6	26,6	23,4	38	38		
24,6	260	10,56	195	7,92	325	13,2	18,1	30,8	25,9	44	44		
19,6	240	12,24	180	9,18	300	15,3	22,3	35,7	28,7	51	51		
15	230,4	15,36	172,8	11,52	288	19,2	27,3	44,8	36,7	64	64		
13,2	240,8	18,24	180,6	13,68	301	22,8	33,1	53,2	42,9	76	76		
2,8	204,8	73,2	153,6	54,9	256	91,5	140	213,5	165	305	305		
75,7	454,4	6	340,8	4,5	568	7,5	8,4	17,5	16,6	8	16		
52,8	405,6	7,68	304,2	5,76	507	9,6	10,5	22,4	21,5			32	32
48,5	442,4	9,12	331,8	6,84	553	11,4	13,6	26,6	24,4			38	38
42,8	452	10,56	339	7,92	565	13,2	15,9	30,8	28,1			44	44
37,1	454,4	12,24	340,8	9,18	568	15,3	18,9	35,7	32,1			51	51
30,3	465,6	15,36	349,2	11,52	582	19,2	24,9	44,8	39,1			64	64
25,7	468,8	18,24	351,6	13,68	586	22,8	29,2	53,2	46,8			76	76
21,7	463,2	21,36	347,4	16,02	579	26,7	34,5	62,3	54,5			89	89
19,3	472,8	24,48	354,6	18,36	591	30,6	39,1	71,4	62,9			102	102
7,1	520	73,2	390	54,9	650	91,5	104	213,5	201	305	305		
216	1296	6	972	4,5	1620	7,5	8,3	17,5	16,7	10	20	25	Z612/20 x 25
168	1290,4	7,68	967,8	5,76	1613	9,6	10,9	22,4	21,1			32	32
129	1176,8	9,12	882,6	6,84	1471	11,4	12,5	26,6	25,5			38	38
112	1182,4	10,56	886,8	7,92	1478	13,2	15,0	30,8	29			44	44
94	1150,4	12,24	862,8	9,18	1438	15,3	17,6	35,7	33,4			51	51
72,1	1107,2	15,36	830,4	11,52	1384	19,2	22,6	44,8	41,4			64	64
59,7	1088,8	18,24	816,6	13,68	1361	22,8	27,5	53,2	48,5			76	76
50,5	1078,4	21,36	808,8	16,02	1348	26,7	31,7	62,3	57,3			89	89
44,2	1082,4	24,48	811,8	18,36	1353	30,6	37,5	71,4	64,5			102	102
38,4	1060	27,6	795	20,7	1325	34,5	42,6	80,5	72,4	115	115		

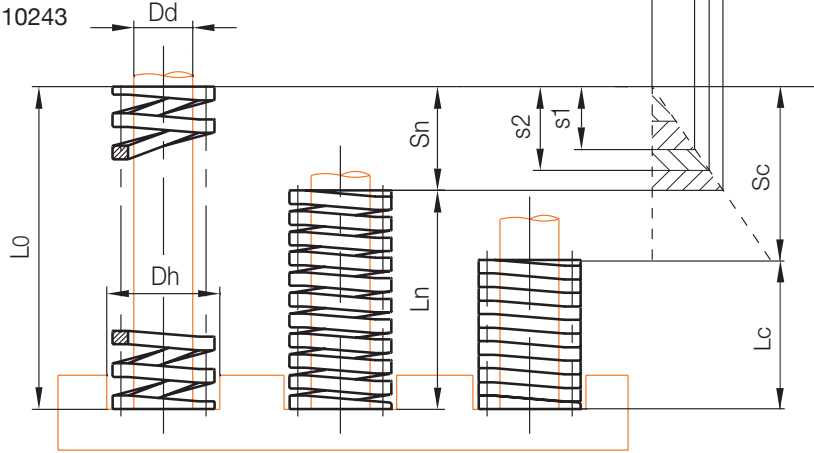


# Z612/...

System-Druckfeder, stark  
 Compression spring, strong  
 Ressort de compression, forte

Kennfarbe: rot  
 Colour code: red  
 Couleur distinctive: rouge

DIN ISO 10243



$F1 = S_n \times 60\%$   
 $F2 = S_n \times 80\%$

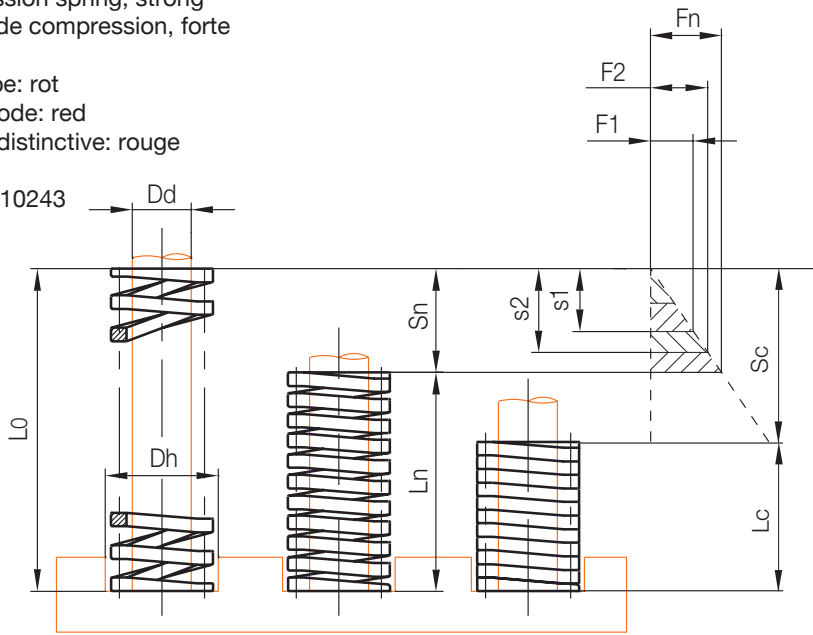
R [N/mm]	F2 [N]	S2	F1 [N]	S1	Fn [N]	Sn	Sc	Ln	Lc	Dd	Dh	L0	Nr./No.
34,1	1039,2	30,48	779,4	22,86	1299	38,1	45,5	88,9	81,5	10	20	127	Z612/20x127
31	1041,6	33,36	781,2	25,02	1302	41,7	50,1	97,3	88,9			139	139
28,2	1028,8	36,48	771,6	27,36	1286	45,6	55,8	106,4	96,2			152	152
15	1098,4	73,2	823,8	54,9	1373	91,5	114,0	213,5	191			305	305
297	2280,8	7,68	1710,6	5,76	2851	9,6	11,0	22,4	21			12,5	25
219	1997,6	9,12	1498,2	6,84	2497	11,4	12,6	26,6	25,4	38	38		
187	1974,4	10,56	1480,8	7,92	2468	13,2	14,8	30,8	29,2	44	44		
156	1909,6	12,24	1432,2	9,18	2387	15,3	17,9	35,7	33,1	51	51		
123	1889,6	15,36	1417,2	11,52	2362	19,2	23,1	44,8	40,9	64	64		
99	1805,6	18,24	1354,2	13,68	2257	22,8	26,3	53,2	49,7	76	76		
84	1794,4	21,36	1345,8	16,02	2243	26,7	30,5	62,3	58,5	89	89		
73	1787,2	24,48	1340,4	18,36	2234	30,6	37,3	71,4	64,7	102	102		
65	1794,4	27,6	1345,8	20,7	2243	34,5	41,9	80,5	73,1	115	115		
57,7	1758,4	30,48	1318,8	22,86	2198	38,1	46,2	88,9	80,8	127	127		
52,7	1770,4	33,36	1327,8	25,02	2213	41,7	49,3	97,3	89,7	139	139		
47,8	1744	36,48	1308	27,36	2180	45,6	55,7	106,4	96,3	152	152		
41	1751,2	42,72	1313,4	32,04	2189	53,4	65,1	124,6	112,9	178	178		
35,8	1744	48,72	1308	36,54	2180	60,9	74,5	142,1	128,5	203	203		
22,9	1676,0	73,2	1257	54,9	2095	91,5	110,0	213,5	195	305	305		
388	3538,4	9,12	2653,8	6,84	4423	11,4	12,5	26,6	25,5	16	32	38	Z612/32x 38
324	3421,6	10,56	2566,2	7,92	4277	13,2	14,9	30,8	29,1			44	44
272	3329,6	12,24	2497,2	9,18	4162	15,3	17,8	35,7	33,2			51	51
212	3256	15,36	2442	11,52	4070	19,2	22,4	44,8	41,6			64	64
172	3137,6	18,24	2353,2	13,68	3922	22,8	26,1	53,2	49,9			76	76
141	3012	21,36	2259	16,02	3765	26,7	30,8	62,3	58,2			89	89
122	2986,4	24,48	2239,8	18,36	3733	30,6	36,8	71,4	65,2			102	102
107	2953,6	27,6	2215,2	20,7	3692	34,5	41,4	80,5	73,6			115	115
93	2834,4	30,48	2125,8	22,86	3543	38,1	44,4	88,9	82,6			127	127
86	2889,6	33,36	2167,2	25,02	3612	41,7	48,5	97,3	90,5			139	139
78	2845,6	36,48	2134,2	27,36	3557	45,6	54,8	106,4	97,2			152	152
67,2	2870,4	42,72	2152,8	32,04	3588	53,4	63,6	124,6	114,4			178	178
59,1	2879,2	48,72	2159,4	36,54	3599	60,9	72,5	142,1	130,5			203	203
46,4	2828,8	60,96	2121,6	45,72	3536	76,2	92,8	177,8	161,2			254	254
38	2781,6	73,2	2086,2	54,9	3477	91,5	112,0	213,5	193			305	305

# Z612/...

System-Druckfeder, stark  
 Compression spring, strong  
 Ressort de compression, forte

Kennfarbe: rot  
 Colour code: red  
 Couleur distinctive: rouge

DIN ISO 10243



$$F1 = S_n \times 60\%$$

$$F2 = S_n \times 80\%$$

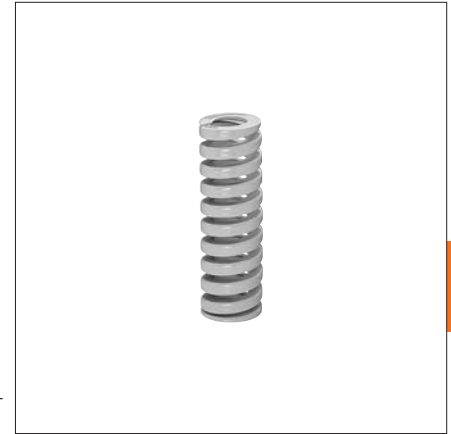
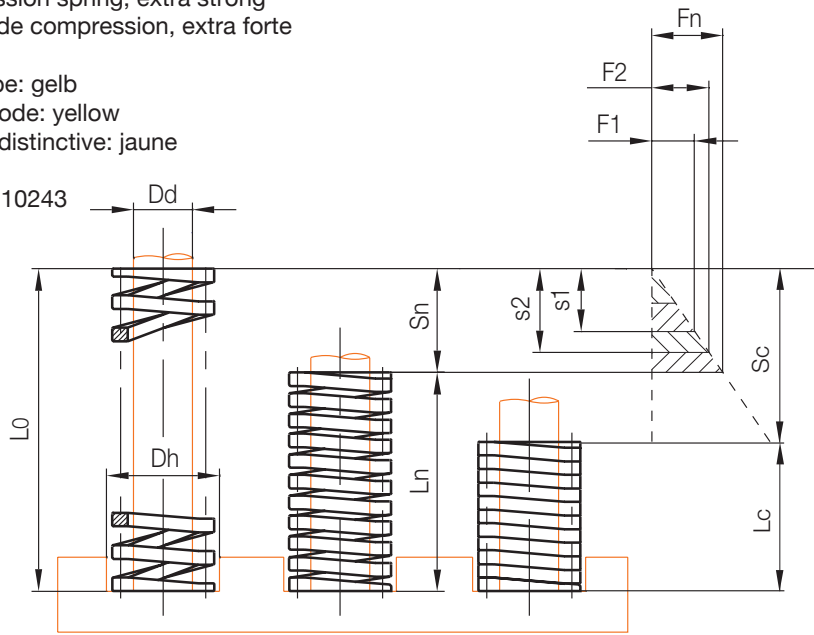
R [N/mm]	F2 [N]	S2	F1 [N]	S1	Fn [N]	Sn	Sc	Ln	Lc	Dd	Dh	L0	Nr./No.
350	4284	12,24	3213	9,18	5355	15,3	17	35,7	34	20	40	51	Z612/40x 51
269	4132	15,36	3099	11,52	5165	19,2	21,9	44,8	42,1			64	64
219	3994,4	18,24	2995,8	13,68	4993	22,8	26,7	53,2	49,3			76	76
190	4058,4	21,36	3043,8	16,02	5073	26,7	31,3	62,3	57,7			89	89
163	3990,4	24,48	2992,8	18,36	4988	30,6	37,1	71,4	64,9			102	102
142	3919,2	27,6	2939,4	20,7	4899	34,5	41	80,5	74			115	115
128	3901,6	30,48	2926,2	22,86	4877	38,1	46,5	88,9	80,5			127	127
115	3864	33,36	2898	25,02	4830	41,7	53,1	97,3	85,9			139	139
105	3830,4	36,48	2872,8	27,36	4788	45,6	56,1	106,4	95,9			152	152
89	3802,4	42,72	2851,8	32,04	4753	53,4	67,4	124,6	110,6			178	178
77	3751,2	48,72	2813,4	36,54	4689	60,9	76,2	142,1	126,8			203	203
61	3718,4	60,96	2788,8	45,72	4648	76,2	96,2	177,8	157,8			254	254
51	3733,6	73,2	2800,2	54,9	4667	91,5	115	213,5	190			305	305
413	6344	15,36	4758	11,52	7930	19,2	22,4	44,8	41,6			25	50
339	6183,2	18,24	4637,4	13,68	7729	22,8	26,5	53,2	49,5	76	76		
288	6152	21,36	4614,0	16,02	7690	26,7	31,5	62,3	57,5	89	89		
245	5997,6	24,48	4498,2	18,36	7497	30,6	37,6	71,4	64,4	102	102		
215	5934,4	27,6	4450,8	20,7	7418	34,5	42,7	80,5	72,3	115	115		
192	5852	30,48	4389	22,86	7315	38,1	47,5	88,9	79,5	127	127		
168	5644,8	33,36	4233,6	25,02	7056	41,7	51,8	97,3	87,2	139	139		
154	5617,6	36,48	4213,2	27,36	7022	45,6	57,8	106,4	94,2	152	152		
134	5724,8	42,72	4293,6	32,04	7156	53,4	68,5	124,6	109,5	178	178		
117	5700	48,72	4275	36,54	7125	60,9	77,6	142,1	125,4	203	203		
89	5425,6	60,96	4069,2	45,72	6782	76,2	97,9	177,8	156,1	254	254		
73	5344	73,2	4008	54,9	6680	91,5	121	213,5	184	305	305		

# Z613/...

System-Druckfeder, extra stark  
 Compression spring, extra strong  
 Ressort de compression, extra forte

Kennfarbe: gelb  
 Colour code: yellow  
 Couleur distinctive: jaune

DIN ISO 10243



$$F1 = S_n \times 60\%$$

$$F2 = S_n \times 80\%$$

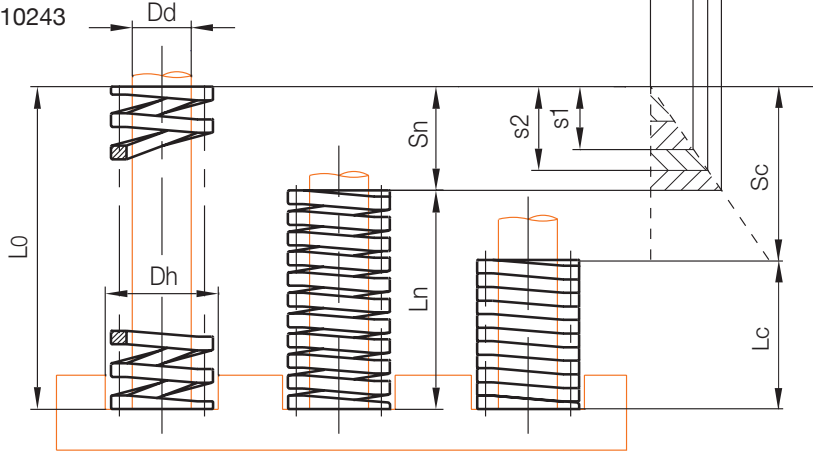
R [N/mm]	F1 [N]	S1	F2 [N]	S2	Fn [N]	Sn	Sc	Ln	Lc	Dd	Dh	L0	Nr./No.		
36,8	139,2	3,75	185,6	5	232	6,25	7,7	18,75	17,3	5	10	25	Z613/10 x 25		
27,9	133,8	4,8	178,4	6,4	223	8	10,6	24	21,4			32	32		
23,7	135	5,7	180	7,6	225	9,5	12,6	28,5	25,4			38	38		
19,2	126,6	6,6	168,8	8,8	211	11	13,8	33	30,2			44	44		
16,5		7,65		10,2		12,75	16,2	38,25	34,8			51	51		
13,2		9,6		12,8		16	20,4	48	43,6			64	64		
10,9	124,2	11,4	165,6	15,2	207	19	25,2	57	50,8			76	76		
2,6	118,8	45,75	158,4	61	198	76,25	111	228,75	194			305	305		
58,5	221,4	3,75	295,2	5	369	6,25	8,1	18,75	16,9			6,3	12,5	25	Z613/12,5x 25
43,9	210,6	4,8	280,8	6,4	351	8	9,9	24	22,1					32	32
36	205,2	5,7	273,6	7,6	342	9,5	12,9	28,5	25,1	38	38				
30,3	199,8	6,6	266,4	8,8	333	11	14,1	33	29,9	44	44				
26,2	201	7,65	268	10,2	335	12,75	17,4	38,25	33,6	51	51				
21,2	203,4	9,6	271,2	12,8	339	16	21	48	43	64	64				
17,1	195,0	11,4	260	15,2	325	19	26,4	57	49,6	76	76				
4,3	196,8	45,75	262,4	61	328	76,25	111	228,75	194	305	305				
118	445,8	3,75	594,4	5	743	6,25	8,5	18,75	16,5	8	16			25	Z613/16 x 25
89	427,2	4,8	569,6	6,4	712	8	11	24	21					32	32
72,1	411	5,7	548	7,6	685	9,5	13,2	28,5	24,8			38	38		
60,9	402	6,6	536	8,8	670	11	14,7	33	29,3			44	44		
52,3	401,4	7,65	535,2	10,2	669	12,75	17,7	38,25	33,3			51	51		
41,2	395,4	9,6	527,2	12,8	659	16	21,9	48	42,1			64	64		
34,1	388,8	11,4	518,4	15,2	648	19	27,8	57	48,2			76	76		
29,5	394,8	13,35	526,4	17,8	658	22,25	31,2	66,75	57,8			89	89		
25,6	391,8	15,3	522,4	20,4	653	25,5	37,9	76,5	64,1			102	102		
8,4	384,6	45,75	512,8	61	641	76,25	113	228,75	192			305	305		
293	1107,6	3,75	1476,8	5	1846	6,25	6,9	18,75	18,1	10	20	25	Z613/20 x 25		
224	1075,2	4,8	1433,6	6,4	1792	8	9,4	24	22,6			32	32		
177	1009,2	5,7	1345,6	7,6	1682	9,5	12	28,5	26			38	38		
149	983,4	6,6	1311,2	8,8	1639	11	13,5	33	30,5			44	44		
128	982,8	7,65	1310,4	10,2	1638	12,75	16,2	38,25	34,8			51	51		
99	950,4	9,6	1267,2	12,8	1584	16	21,2	48	42,8			64	64		
81,7	931,2	11,4	1241,6	15,2	1552	19	24,7	57	51,3			76	76		
69,5	930	13,35	1240	17,8	1550	22,25	28,8	66,75	60,2			89	89		
60,6	927	15,3	1236	20,4	1545	25,5	34,8	76,5	67,2			102	102		
53	915,6	17,25	1220,8	23	1526	28,75	39	86,25	76			115	115		

# Z613/...

System-Druckfeder, extra stark  
 Compression spring, extra strong  
 Ressort de compression, extra forte

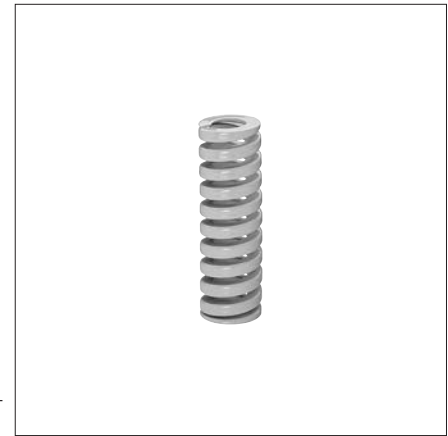
Kennfarbe: gelb  
 Colour code: yellow  
 Couleur distinctive: jaune

DIN ISO 10243



$$F1 = S_n \times 60\%$$

$$F2 = S_n \times 80\%$$



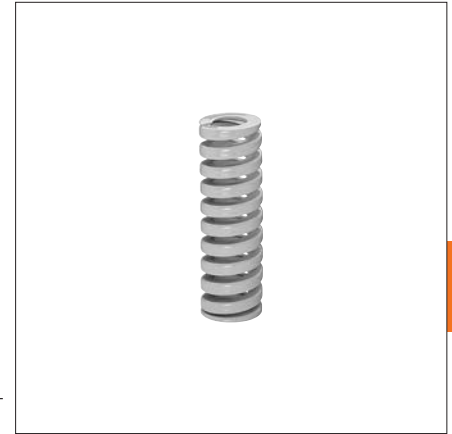
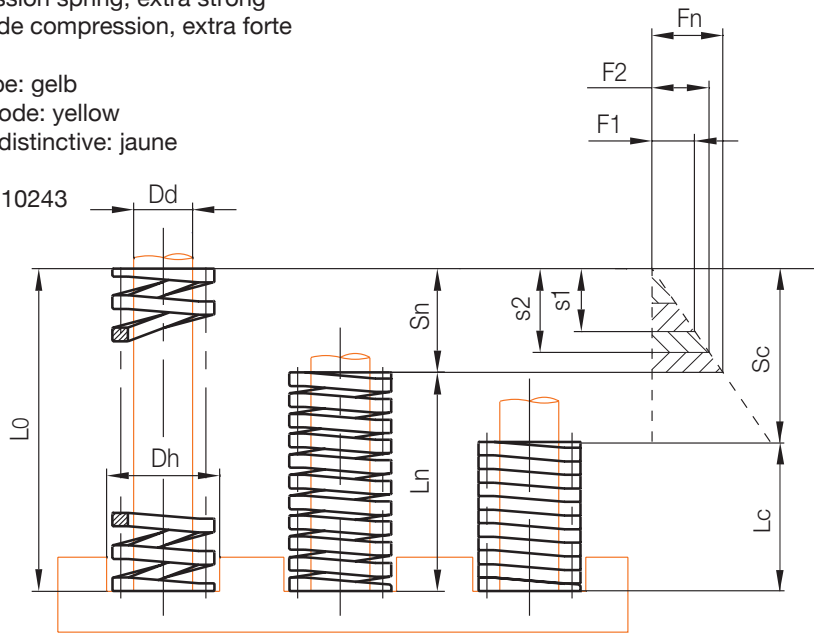
R [N/mm]	F1 [N]	S1	F2 [N]	S2	Fn [N]	Sn	Sc	Ln	Lc	Dd	Dh	L0	Nr./No.
47,5	906,6	19,05	1208,8	25,4	1511	31,75	43	95,25	84	10	20	127	Z613/20x 127
43	903	20,85	1204	27,8	1505	34,75	45,3	104,25	93,7			139	139
39	889,2	22,8	1185,6	30,4	1482	38	50,4	114	101,6			152	152
21,2	970,8	45,75	1294,4	61	1618	76,25	103	228,75	202			305	305
374	1795,2	4,8	2393,6	6,4	2992	8	10,7	24	21,3	12,5	25	32	Z613/25x 32
300	1710	5,7	2280	7,6	2850	9,5	12	28,5	26			38	38
244	1610,4	6,6	2147,2	8,8	2684	11	14,4	33	29,6			44	44
208	1597,2	7,65	2129,6	10,2	2662	12,75	17,4	38,25	33,6			51	51
161	1545,6	9,6	2060,8	12,8	2576	16	21,4	48	42,6			64	64
131	1493,4	11,4	1991,2	15,2	2489	19	26,9	57	49,1			76	76
111	1485	13,35	1980	17,8	2475	22,25	30,9	66,75	58,1			89	89
96,3	1473,6	15,3	1964,8	20,4	2456	25,5	36,7	76,5	65,3			102	102
85,7	1480,8	17,25	1974,4	23	2468	28,75	40,3	86,25	74,7			115	115
76,3	1455,6	19,05	1940,8	25,4	2426	31,75	45,1	95,25	81,9			127	127
66	1386	20,85	1848	27,8	2310	34,75	47,6	104,25	91,4			139	139
63,5	1447,8	22,8	1930,4	30,4	2413	38	53,5	114	98,5			152	152
53,9	1439,4	26,7	1919,2	35,6	2399	44,5	63,9	133,5	114,1			178	178
47	1432,8	30,45	1910,4	40,6	2388	50,75	70,2	152,25	132,8			203	203
30,9	1414,8	45,75	1886,4	61	2358	76,25	110	228,75	195			305	305
480	2736	5,7	3648	7,6	4560	9,5	11,4	28,5	26,6			16	32
390	2574	6,6	3432	8,8	4290	11	13,7	33	30,3	44	44		
320	2457,6	7,65	3276,8	10,2	4096	12,75	15,6	38,25	35,4	51	51		
269	2584,2	9,6	3445,6	12,8	4307	16	20	48	44	64	64		
219	2496,6	11,4	3328,8	15,2	4161	19	24,4	57	51,6	76	76		
180	2412,6	13,35	3216,8	17,8	4021	22,25	29,7	66,75	59,3	89	89		
155	2371,8	15,3	3162,4	20,4	3953	25,5	35,1	76,5	66,9	102	102		
140	2419,2	17,25	3225,6	23	4032	28,75	39	86,25	76	115	115		
124	2365,8	19,05	3154,4	25,4	3943	31,75	42,8	95,25	84,2	127	127		
112	2358,6	20,85	3144,8	27,8	3931	34,75	48,6	104,25	90,4	139	139		
102	2325,6	22,8	3100,8	30,4	3876	38	52,4	114	99,6	152	152		
88,2	2355	26,7	3140	35,6	3925	44,5	60,9	133,5	117,1	178	178		
76	2316,6	30,45	3088,8	40,6	3861	50,75	69,2	152,25	133,8	203	203		
60,8		38,1		50,8		63,5	88,1	190,5	165,9	254	254		
49	2243,4	45,75	2991,2	61	3739	76,25	104	228,75	201	305	305		

# Z613/...

System-Druckfeder, extra stark  
 Compression spring, extra strong  
 Ressort de compression, extra forte

Kennfarbe: gelb  
 Colour code: yellow  
 Couleur distinctive: jaune

DIN ISO 10243



$F1 = S_n \times 60\%$   
 $F2 = S_n \times 80\%$

R [N/mm]	F1 [N]	S1	F2 [N]	S2	Fn [N]	Sn	Sc	Ln	Lc	Dd	Dh	L0	Nr./No.		
628	4822,8	7,65	6430,4	10,2	8038	12,75	15	38,25	36	20	40	51	Z613/40x 51		
487	4675,2	9,6	6233,6	12,8	7792	16	19,5	48	44,5			64	64		
379	4320,6	11,4	5760,8	15,2	7201	19	23,3	57	52,7			76	76		
321	4294,8	13,35	5726,4	17,8	7158	22,25	26,7	66,75	62,3			89	89		
281	4299,6	15,3	5732,8	20,4	7166	25,5	33,8	76,5	68,2			102	102		
245	4233,6	17,25	5644,8	23	7056	28,75	36,2	86,25	78,8			115	115		
221	4216,8	19,05	5622,4	25,4	7028	31,75	40,7	95,25	86,3			127	127		
190	3990	20,85	5320	27,8	6650	34,75	44,5	104,25	94,5			139	139		
168	3830,4	22,8	5107,2	30,4	6384	38	49,6	114	102,4			152	152		
146	3898,2	26,7	5197,6	35,6	6497	44,5	59,9	133,5	118,1			178	178		
132	4023,6	30,45	5364,8	40,6	6706	50,75	67,1	152,25	135,9			203	203		
107	4077	38,1	5436	50,8	6795	63,5	86,3	190,5	167,7			254	254		
87,8	4019,4	45,75	5359,2	61	6699	76,25	104	228,75	201			305	305		
709	6806,4	9,6	9075,2	12,8	11344	16	19,3	48	44,7			25	50	64	Z613/50x 64
572	6520,8	11,4	8694,4	15,2	10868	19	24,2	57	51,8					76	76
475	6355,8	13,35	8474,4	17,8	10593	22,25	28	66,75	61					89	89
405	6196,8	15,3	8262,4	20,4	10328	25,5	33,5	76,5	68,5					102	102
352	6082,8	17,25	8110,4	23	10138	28,75	38,6	86,25	76,4					115	115
316	6029,4	19,05	8039,2	25,4	10049	31,75	41,4	95,25	85,6					127	127
289	6069	20,85	8092	27,8	10115	34,75	47,3	104,25	91,7					139	139
239	5449,2	22,8	7265,6	30,4	9082	38	50,2	114	101,8	152	152				
215	5740,8	26,7	7654,4	35,6	9568	44,5	61,1	133,5	116,9	178	178				
187	5700	30,45	7600	40,6	9500	50,75	67,7	152,25	135,3	203	203				
153	5829,6	38,1	7772,8	50,8	9716	63,5	87	190,5	167	254	254				
127	5814	45,75	7752	61	9690	76,25	104	228,75	201	305	305				