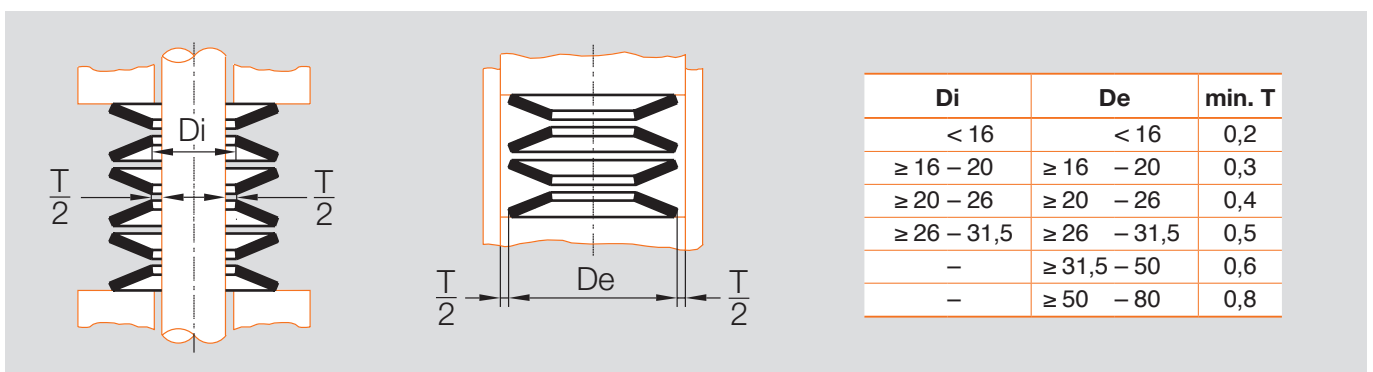
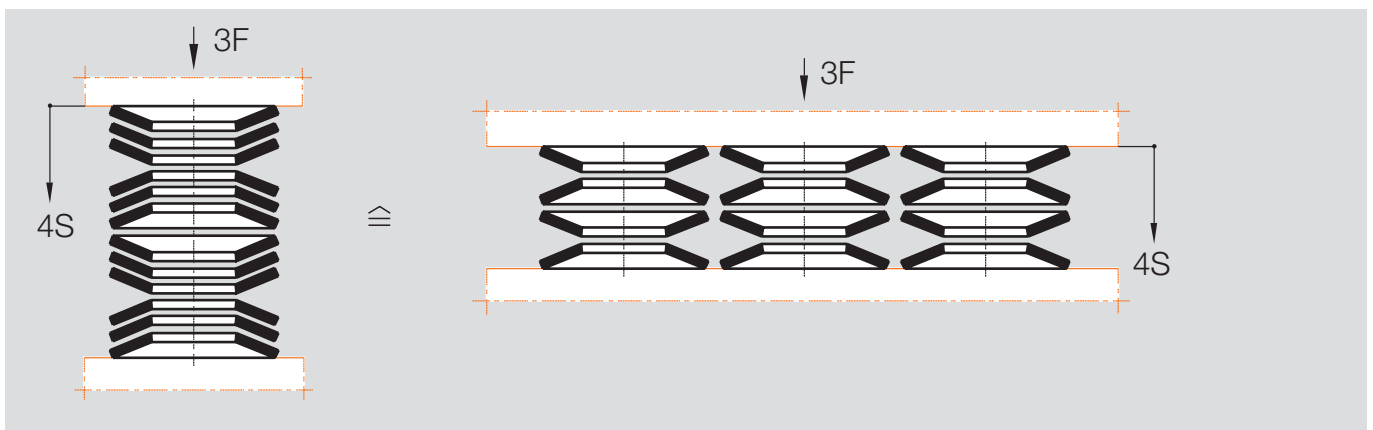
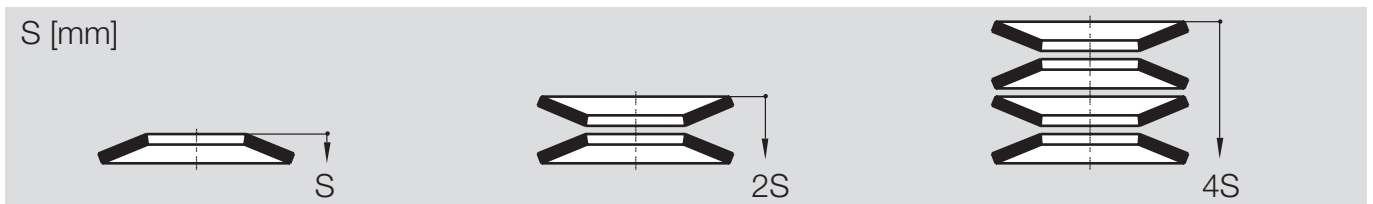
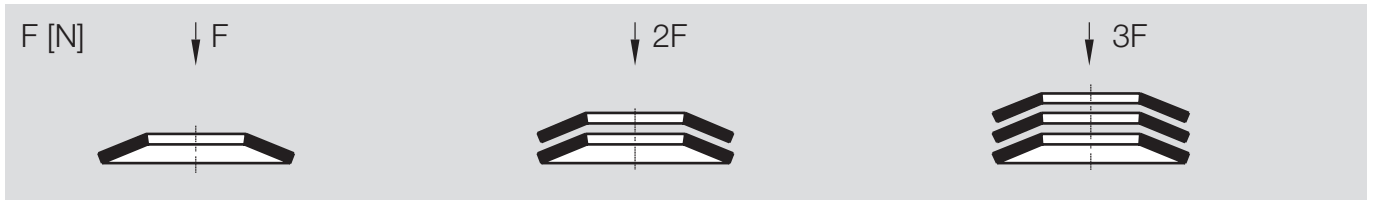
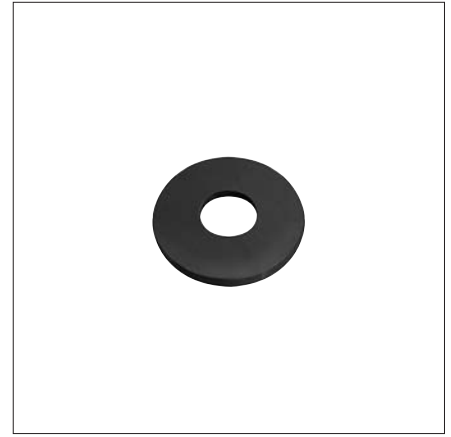


Z62/...

Tellerfeder
Disc spring
Rondelle élastique

DIN 2093



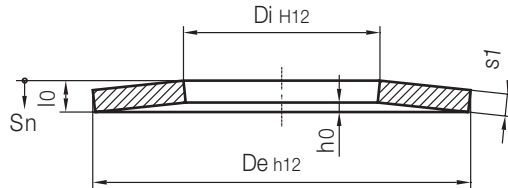
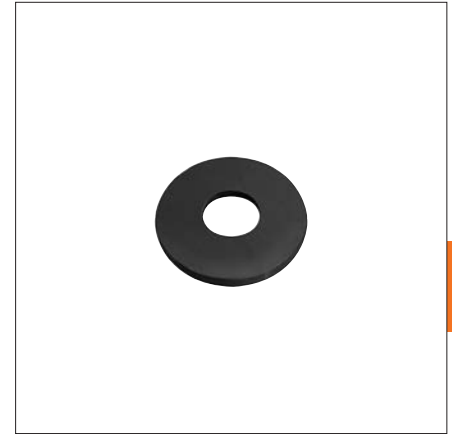
D_i	D_e	min. T
< 16	< 16	0,2
$\geq 16 - 20$	$\geq 16 - 20$	0,3
$\geq 20 - 26$	$\geq 20 - 26$	0,4
$\geq 26 - 31,5$	$\geq 26 - 31,5$	0,5
-	$\geq 31,5 - 50$	0,6
-	$\geq 50 - 80$	0,8

Z62/...

Tellerfeder
Disc spring
Rondelle élastique

Mat.: 1.8159
DIN 2093
max. °C: 150

Kugelgestrahlt (Oberfläche verdichtet)
Shot-blasted (compacted surface)
Passe au jet de billes (surface densifiée)



S1 = 0,25 x h0
S2 = 0,5 x h0
S3 = 0,75 x h0

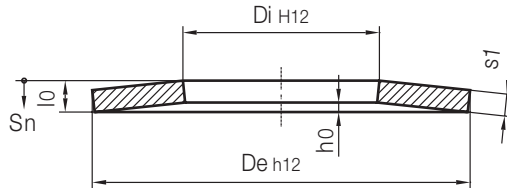
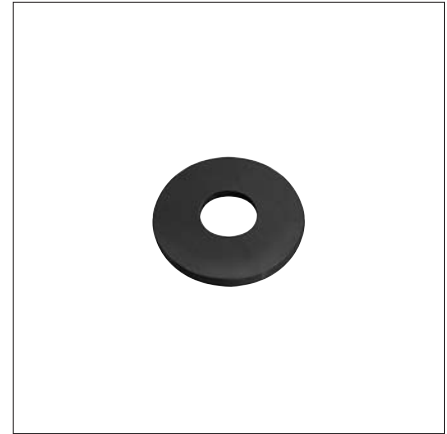
	F3 [N]	F2 [N]	F1 [N]	S3	S2	S1	h0	l0	De	s1	Di	Nr./No.									
20	104	78	46	0,188	0,125	0,063	0,25	0,55	8	0,3	3,2	Z62/ 8 x0,3 x3,2									
	118	89	52								4,2	0,3 x4,2									
	185	129	69								0,15	0,1	0,05	0,2	0,6	0,4	3,2	0,4 x3,2			
	210	147	78														4,2	0,4 x4,2			
	404	296	166	0,263	0,175	0,088	0,35	0,85	10	0,5	3,2	Z62/10 x0,5 x3,2									
	189	140	79								0,225	0,15	0,075	0,3	0,7	0,4	4,2	0,4 x4,2			
	209	154	88								0,188	0,125	0,063	0,25	0,75	0,5	4,2	0,4 x5,2			
	294	206	111														5,2	0,5 x4,2			
	325	228	123								0,187	0,125	0,063	0,25	0,75	0,5	4,2	0,5 x5,2			
	502	347	181,5														0,6	0,6 x4,2			
	178	141	85								0,3	0,2	0,1	0,4	0,8	12	0,4	4,2	Z62/12 x0,4 x4,2		
	331	248	142																0,9	0,5	0,5 x4,2
	349	262	150																		5,2
	327	239	134																6,2	0,5 x6,2	
	557	405	225	0,3	0,2	0,1	0,4	1	0,6	4,2								0,6 x4,2			
	507	362	198	0,263	0,175	0,088	0,35	0,95	0,6	5,2								0,6 x5,2			
	553	395	216							6,2								0,6 x6,2			
	151	130	83,5	0,337	0,225	0,112	0,5	0,85	12,5	0,35								0,35	Z62/12,5x0,35x6,2		
	294	215	121								0,263	0,175	0,088	0,35	0,5	0,5 x6,2					
	660	455	238								0,225	0,15	0,075	0,3	1	0,7	0,7 x6,2				
279	209	120	0,3								0,2	0,1	0,4	0,9	14	0,5	7,2		Z62/14 x0,5 x7,2		
797	547	284	0,225	0,15	0,075	0,3	0,3	1,1	0,8	0,8	0,8	0,8 x7,2									
176	154	101									0,431	0,275	0,138	0,55	0,95	15	0,4	5,2	Z62/15 x0,4 x5,2		
278	221	132																0,375	0,25	0,125	0,5
288	229	138									0,338	0,225	0,113	0,45	1,05	0,6	0,6	5,2	0,5 x6,2		
404	299	170																6,2	0,6 x5,2		
425	315	179																6,2	0,6 x6,2		
796	595	340																0,431	0,275	0,138	0,55
577	410	222									0,3	0,2	0,1	0,4	1,1	0,6	0,6	6,2	0,7 x6,2		
663	473	256	8,2	0,7 x8,2																	
981	689	367	1,2	0,8	0,8	0,8 x8,2															
410	305	173			0,338	0,225	0,113	0,45	1,05	16								0,6	8,2	Z62/16 x0,6 x8,2	
1013	695	365	0,263	0,175	0,088	0,35	1,25	0,9	0,9	0,9	0,9	0,9 x8,2									
138	126	84									0,45	0,3	0,15	0,6	1	18	0,4	6,2	Z62/18 x0,4 x6,2		
245	205	129																1,1	0,5	0,5 x6,2	
399	317	190									1,2	0,6	0,6 x6,2								
741	588	354									0,525	0,35	0,175	0,7	1,4	0,7	0,7	0,7	0,7 x6,2		
595	445	254																0,413	0,275	0,138	0,55

Z62/...


Tellerfeder
Disc spring
Rondelle élastique

Mat.: 1.8159
DIN 2093
max. °C: 150

Kugelgestrahlt (Oberfläche verdichtet)
Shot-blasted (compacted surface)
Passe au jet de billes (surface densifiée)



S1 = 0,25 x h0
S2 = 0,5 x h0
S3 = 0,75 x h0

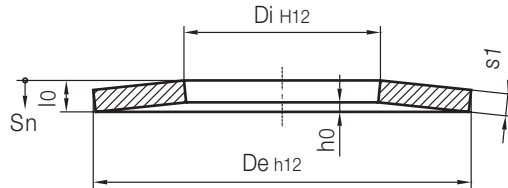
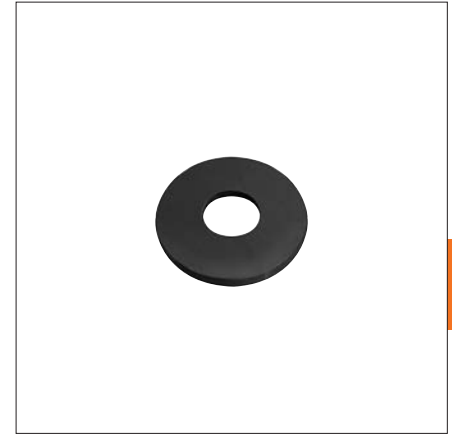
	F3 [N]	F2 [N]	F1 [N]	S3	S2	S1	h0	l0	De	s1	Di	Nr./No.
20	566	416	233	0,375	0,25	0,125	0,5	1,2	18	0,7	9,2	Z62/18 x0,7 x 9,2
	1070	823	480	0,525	0,35	0,175	0,7	1,5		0,8	6,2	0,8 x 6,2
	783	564	309	0,375	0,25	0,125	0,5	1,3			8,2	0,8 x 8,2
	1497	1051	559					1,5		1		1 x 8,2
	1254	863	450	0,3	0,2	0,1	0,4	1,4			9,2	1 x 9,2
	254	219	141	0,487	0,325	0,162	0,65	1,15		20	0,5	10,2
	413	342	215	0,525	0,35	0,175	0,7	1,3	0,6		8,2	0,6 x 8,2
	569	441	262	0,488	0,325	0,163	0,65	1,35	0,7			0,7 x 8,2
	752	557	316	0,45	0,3	0,15	0,6	1,4	0,8			0,8 x 8,2
	748	547	306	0,413	0,275	0,138	0,55	1,35			10,2	0,8 x 10,2
	1050	763	424	0,45	0,3	0,15	0,6	1,5	0,9		8,2	0,9 x 8,2
	1420	754	412	0,413	0,275	0,138	0,55	1,45		10,2	0,9 x 10,2	
1020		555	0,45	0,3	0,15	0,6	1,6	1	8,2	1 x 8,2		
1521	1010	544	0,413	0,275	0,138	0,55	1,55		10,2	1 x 10,2		
	1050	551	0,338	0,225	0,113	0,45	1,55	1,1		1,1 x 10,2		
707	534	308	0,488	0,325	0,163	0,65	1,45	22,5	0,8	11,2	Z62/22,5x0,8 x11,2	
1929	1330	694	0,375	0,25	0,125	0,5	1,75		1,25		1,25x11,2	
542	447	280	0,6	0,4	0,2	0,8	1,5	23	0,7	8,2	Z62/23 x0,7 x 8,2	
719	560	333	0,563	0,375	0,188	0,75	1,55		0,8		0,8 x 8,2	
1080	828	485	0,6	0,4	0,2	0,8	1,7		0,9		0,9 x 8,2	
1060	801	464	0,563	0,375	0,188	0,75	1,65			10,2	0,9 x 10,2	
1310	963	538	0,525	0,35	0,175	0,7	1,7		1		1 x 10,2	
1217	872	475	0,45	0,3	0,15	0,6	1,6			12,2	1 x 12,2	
2320	1630	861					1,85		1,25		1,25x12,2	
3986	2748	1432					2,1		1,5		1,5 x 12,2	
862	644	366	0,525	0,35	0,175	0,7	1,6		25	0,9	12,2	Z62/25 x0,9 x 12,2
2926	2000	1040	0,413	0,275	0,138	0,55	2,05			1,5		1,5 x 12,2
666	553	349	0,713	0,475	0,238	0,95	1,75	28	0,8	10,2	Z62/28 x0,8 x 10,2	
1290	1020	615	0,75	0,5	0,25	1	2		1		1 x 10,2	
1270	991	591	0,713	0,475	0,238	0,95	1,95			12,2	1 x 12,2	
1107	830	476	0,6	0,4	0,2	0,8	1,8			14,2	1 x 14,2	
2390	1800	1030	0,75	0,5	0,25	1	2,25		1,25	10,2	1,25x10,2	
2080	1520	843	0,638	0,425	0,213	0,85	2,1			12,2	1,25x12,2	
2240	1630	906								14,2	1,25x14,2	
3070	2160	1150	0,563	0,375	0,188	0,75	2,25		1,5	12,2	1,5 x 12,2	
2841	1970	1030	0,488	0,325	0,163	0,65	2,15			14,2	1,5 x 14,2	
1913	1400	789	0,675	0,45	0,225	0,9	2,15		31,5	1,25	16,3	Z62/31,5x1,25x16,3
3871	2670	1390	0,525	0,35	0,175	0,7	2,45	1,75			1,75x16,3	

Z62/...

Tellerfeder
Disc spring
Rondelle élastique

Mat.: 1.8159
DIN 2093
max. °C: 150

Kugelgestrahlt (Oberfläche verdichtet)
Shot-blasted (compacted surface)
Passe au jet de billes (surface densifiée)



S1 = 0,25 x h0
S2 = 0,5 x h0
S3 = 0,75 x h0

	F3 [N]	F2 [N]	F1 [N]	S3	S2	S1	h0	l0	De	s1	Di	Nr./No.
20	6173	4239	2199	0,562	0,375	0,187	0,75	2,75	31,5	2	16,3	Z62/31,5x2 x16,3
	1110	929	587	0,9	0,6	0,3	1,2	2,2	34	1	12,3	Z62/34 x1 x12,3
	2020	1590	945					2,45				1,25
	1990	1550	912	0,863	0,575	0,288	1,15	2,4	1,5	12,3	14,3	1,25x14,3
	3360	2520	1440	0,9	0,6	0,3	1,2	2,7				1,5 x12,3
	2980	2190	1230	0,788	0,525	0,263	1,05	2,55	35,5	2	14,3	1,5 x14,3
	3150	2310	1290									16,3
	5780	4010	2110	0,638	0,425	0,213	0,85	2,85	2	18,3	2	2 x16,3
	1699	1280	730	0,75	0,5	0,25	1	2,25				Z62/35,5x1,25x18,3
	5187	3570	1860	0,6	0,4	0,2	0,8	2,8	40	2	20,4	2 x18,3
10	1017	875	565	0,975	0,65	0,325	1,3	2,3		40		1
	2670	2030	1190					2,8			1,5	
2750	2100	1230	0,917	16,3	20,4	1,5	2,65	1,75		14,3	1,5	1,5 x16,3
2622	1950	1110	0,863									0,575
4110	3040	1720	0,975	0,65	0,325	1,3	3,05	2		14,3	2	2 x14,3
4770	3360	1810	0,788	0,525	0,263	1,05	1,05					2 x16,3
5170	3660	1980	0,825	0,55	0,275	1,1	3,1	16,3		18,3	2	2 x16,3
5650	4030	2180	0,863	0,575	0,288	1,15	3,15					2 x18,3
5700		2180	0,825	0,55	0,275	1,1	3,1	20,4		2,25	2,25	2 x20,4
6500	4470	2330	0,675	0,45	0,225	0,9	3,15					2,25x20,4
9380	6450	3350	0,713	0,475	0,238	0,95	3,45	2,5		2,5	2,5	2,5 x20,4
3646	2700	1530	0,975	0,65	0,325	1,3	3,05					45
7716	5320	2780	0,75	0,5	0,25	1	3,5	2,5		2,5	2,5	2,5 x22,4
2190	1740	1050	1,125	0,75	0,375	1,5	3					48
2320	1890	1170	1,238	0,825	0,413	1,65	3,15	50		2	18,4	Z62/50 x1,5 x18,4
5120	3870	2240					3,65					2
4690	3470	1940	1,125	0,75	0,378	1,5	3,5	2,5		2,5	20,4	2 x20,4
5210	3910	2250	1,2	0,18	0,4	1,6	3,6					22,4
4762	3490	1940	1,05	0,7	0,35	1,4	3,4	2,5	2,5	25,4	2 x25,4	
9650	7000	3870	1,238	0,825	0,413	1,65	4,15				18,4	2,5
7910	5590	3000	1,013	0,675	0,338	1,35	3,85	2,5	2,5	20,4	2,5 x20,4	
8500	6030	3260	1,05	0,7	0,35	1,4	3,9				22,4	2,5
9050	6440	3470						2,5	2,5	25,4	2,5 x25,4	
11600	8020	4180	0,9	0,6	0,3	1,2	4,2				3	18,4
11976	8200	4270	1,825	0,55	0,275	1,1	4,1	56	2	25,4	3 x25,4	
4438	3340	1900	1,2	0,8	0,4	1,6	3,6				28,5	2
11388	7900	4120	0,975	0,65	0,325	1,3	4,3	3	3	3	3 x28,5	
5010	4090	2520	1,65	1,1	0,55	2,2	4,2				60	2

