

**Keilsicherungsscheibe
Wedge Lock Washer
Rondelle de blocage
crantée**



Die neuen HASCO Keilsicherungsscheiben Z693/... gewährleisten eine zuverlässige Sicherung von Schraubverbindungen, insbesondere bei schwingungsbehafteten und vibrierenden Verbindungen.

Die zweigeteilten und paarweise verklebten Scheiben garantieren eine formschlüssige Schraubensicherung bereits bei niedrigen Anzugsdrehmomenten und verhindern sehr effektiv ein unkontrolliertes Losdrehen.

Besondere Merkmale

- Formschlüssige Sicherung
- Mehrfach wiederverwendbar
- Oberflächenschonend
- Max. Einsatztemperatur 200°C
- Zuverlässige Funktion auch beim Einsatz von Schmiermitteln

The new HASCO wedge lock washers Z693/... ensure reliable securing of screw connections, especially when exposed to vibrations.

The two-part washers, bonded in pairs, guarantee a positive lock of the screw even at low torque, and prevent uncontrolled loosening very effectively.

Special Features

- Positive locking
- Reusable several times
- Surface-protecting
- Max. service temperature 200°C
- Reliable function even when using lubricants

Les nouvelles rondelles de blocage crantées HASCO Z693/... garantissent une liaison et une protection fiable des ensembles vissés, en particulier lors de fixations soumises aux oscillations et vibrations.

Les rondelles utilisées par paire et superposées l'une sur l'autre garantissent un arrêt de vis solidaire, même avec des couples de serrage faibles, et empêchent ainsi un dévissage incontrôlé.

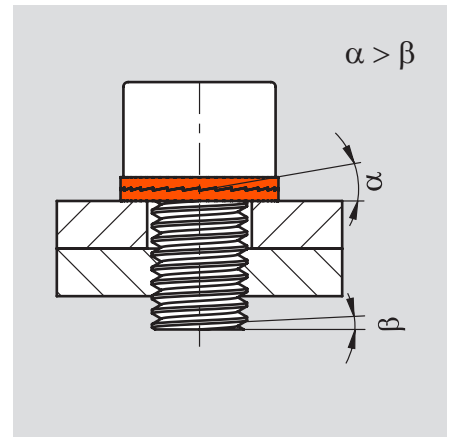
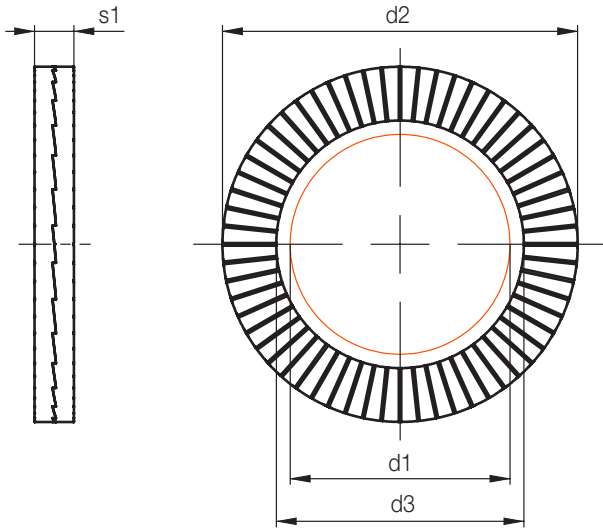
Caractéristiques particulières

- Sécurité solidaire
- Réutilisations multiples
- Prend soin des surfaces
- Température d'exploitation max. de 200°C
- Fonctionnement fiable, même lors de l'utilisation de lubrifiants

Z693/...

Keilsicherungsscheibe
 Wedge Lock Washer
 Rondelle de blocage crantée

Mat.: Stahl verzinkt
 Zinc coated
 Acier zingué
 max. 200°C



d3	d1	d2	s1	Nr./No.
3,4	3	7	1,8	Z693/ 3x7 x1,8
4,4	4	7,6	1,8	4x7,6
5,4	5	9	1,8	5x9
6,5	6	10,8	1,8	6x10,8
8,7	8	13,5	2,5	8x13,5 x2,5
10,7	10	16,6	2,5	10x16,6
13	12	19,5	2,5	12x19,5
15,2	14	23	3,4	14x23 x3,4
17	16	25,4	3,4	16x25,4
21,4	20	30,7	3,4	20x30,7
25,3	24	39	3,4	24x39