

*Traduzione delle
istruzioni d'uso
originali*

Z70/...



*Dispositivo di
sollevamento*

Indice

1. Dispositivo di sollevamento / uso previsto
2. Basi giuridiche
3. Indicazioni ed informazioni generali
4. Indicazioni speciali per il Dispositivo di sollevamento
5. Marcatura CE e valutazione dei rischi
6. Verifiche

1. Dispositivo di sollevamento / uso previsto

Il Dispositivo di sollevamento regolabile permette di trasportare gli stampi per le macchine di stampaggio a iniezione con apparecchi di sollevamento. Il Dispositivo di sollevamento è destinato ad un uso orizzontale e non può essere ribaltato.

Il Dispositivo di sollevamento non fa parte dell'apparecchio di sollevamento,

1. consente esclusivamente di afferrare il carico;
2. è montato sul carico stesso, oppure
3. è parte integrante del carico,
4. viene venduto separatamente ed è considerato di conseguenza un accessorio di sollevamento.

2. Basi giuridiche

Direttiva macchine 2006/42/CE

DIN EN ISO 12100 - Sicurezza del macchinario

BGR 500, Capitolo 2.8, Utilizzo di accessori di sollevamento nell'impiego di apparecchi di sollevamento

3. Indicazioni ed informazioni generali

Le istruzioni d'uso sono comprese nella dotazione di fornitura del Dispositivo di sollevamento.

Si consiglia di leggerle e di conservarle accuratamente. L'operatore deve garantire che le istruzioni d'uso in loco siano collocate in un luogo facilmente raggiungibile dove possono essere consultate in ogni momento. In caso di perdita, è possibile richiederne una copia al produttore.

L'utilizzo autonomo del Dispositivo di sollevamento è consentito solo al personale esperto autorizzato dall'operatore. La presenza delle istruzioni d'uso non esonera l'utente dal suo obbligo di verifica individuale. Le istruzioni d'uso inoltre non sostituiscono i corsi di formazione individuali che l'utente è tenuto a seguire.

Sono consentite massimo 20.000 alternanze di carico. Conseguentemente, la durata dell'accessorio di sollevamento si considera esaurita. Il Dispositivo di sollevamento deve essere messo fuori servizio, demolito o, se possibile, sottoposto a revisione completa.

Le norme dell'associazione professionale BGR 500 Capitolo 2.8 e gli altri regolamenti tecnici (ad es. norme EN, altre norme dell'associazione professionale) devono essere osservate e rispettate attentamente.

Il produttore sottolinea espressamente di essere esente da qualsivoglia responsabilità relativa alla conformità di montaggio del Dispositivo di sollevamento nel complesso dell'impianto.

Simboli utilizzati:

Avvertimento di carichi sospesi



Avvertimento, attenzione, cautela



Informazione, indicazione, consiglio



Il Dispositivo di sollevamento può essere utilizzato solo per il sollevamento verticale con distribuzione del carico uniforme (simmetrica).

Il mezzo di sollevamento deve essere posizionato sia al di sopra del centro di gravità del carico (CGC), sia in allineamento verticale con il centro di gravità del carico.

Durante l'utilizzo del Dispositivo di sollevamento è necessario prestare attenzione al fine di evitare l'oscillazione o la battuta contro altri oggetti e parti dell'edificio. Una velocità di spostamento adeguata deve essere altrettanto rispettata.

Evitare di esercitare forze contrarie alle resistenze, come ad es. stampi e utensili a contatto o molto vicini tra loro, dal momento che la frizione tra questi prodotti può determinare valori di carico superiori alla capacità di carico consentita.



Evitare di sollevare o di trasportare carichi in presenza di persone nella zona di pericolo del carico.

Non è consentito l'uso di mezzi di sospensione del carico che presentano danneggiamenti meccanici, deformazioni o una riduzione di sezione superiore a quella consentita. Ciò vale per tutti gli occhielli, perni, staffe, ganci, catene ecc. Le riduzioni di sezione consentite sono indicate nelle norme dell'associazione di categoria BGR 500 Capitolo 2.8 o nelle eventuali indicazioni aggiuntive fornite dal produttore.

La temperatura di utilizzo massima è compresa tra -20° e +200°C. Per l'utilizzo in campi di temperatura differenti è richiesta un'autorizzazione separata da parte del produttore.



Non è consentito superare la capacità di carico indicata.

Il Dispositivo di sollevamento può essere utilizzato solo per lo scopo descritto nelle istruzioni d'uso (uso previsto). L'uso non conforme può provocare gravi lesioni personali e danni materiali.

4. Indicazioni speciali per il dispositivo di sollevamento

Il Dispositivo di sollevamento è costituito da una struttura in acciaio rigida e regolabile che funge da accessorio di sollevamento.

Sul lato di sollevamento il Dispositivo di sollevamento è dotato di un golfare Z710/...

È regolabile con l'ausilio di un tassello scorrevole nell'area (C) e deve essere fissato saldamente prima del trasporto!

Durante il sollevamento di un carico, il mezzo di sospensione deve trovarsi sempre al di sopra del centro di gravità del carico [CGC]. Se il punto di aggancio non si trova al di sopra del CGC, durante il sollevamento l'intero sistema si inclina fino a quando il centro di gravità non si trova al di sotto del punto di aggancio.

Montaggio/regolazione del Dispositivo di sollevamento

Regolare il Dispositivo di sollevamento sui punti di ancoraggio – dimensione del foro A – e sul centro di gravità del carico. Nel frattempo rilasciare il golfare Z710/...

Spostare la matrice inferiore e superiore di Z70/... finché le viti a testa cilindrica Z31/... non siano alla stessa distanza dei fori del carico.

Spostare il golfare nell'apposita scanalatura, nella matrice inferiore e superiore, finché non sia in posizione corrispondente al centro di gravità del carico. Infine, serrare saldamente il golfare.

Funzionamento del Dispositivo di sollevamento

Fissare il Dispositivo di sollevamento per il carico corrispondente (vedi montaggio e regolazione e la tabella 1) come segue:

1. Se necessario, avvitare uno o due distanziali Z701/... (vedi tabella 2) nei fori del carico. Ciò consente di superare gli elementi accessori che si trovano sul carico. Accertarsi della tenuta delle viti.
2. Prima del sollevamento, controllare che il Dispositivo di sollevamento non presenti danneggiamenti!
L'utilizzo di un Dispositivo di sollevamento danneggiato non è consentito!
3. Con l'aiuto di una chiave a testa esagonale avvitare le viti a testa cilindrica nei fori del carico o nei distanziali.
Accertarsi della tenuta delle viti a testa cilindrica!

Agganciare il gancio di sollevamento dell'accessorio di imbracatura o dell'apparecchio di sollevamento nel golfare.

Il gancio di sollevamento deve essere dotato di una protezione contro lo sganciamento involontario dal golfare.

Ora è possibile sollevare il carico con l'apparecchio di sollevamento. Accertarsi che il Dispositivo di sollevamento sia allineato orizzontalmente - un'inclinazione del Ponte di trasporto Dispositivo di sollevamento durante il sollevamento non è consentita!

Durante il trasporto, accertarsi che non vi siano persone sotto il carico sospeso.



1. Gli stampi possono essere sollevati solo con dispositivi di sollevamento costruiti secondo l'uso previsto.
2. Il Dispositivo di sollevamento è destinato esclusivamente ad un uso orizzontale!
3. L'uso del Ponte di trasporto Dispositivo di sollevamento per carichi particolarmente vulnerabili non è consentito, secondo quanto stabilito dalla norma BGR 500 Capitolo 2.8, paragrafo 3.10!
4. L'uso del Dispositivo di sollevamento in una zona a rischio di esplosione non è consentito!
5. L'uso del Dispositivo di sollevamento è consentito solo nei locali interni!
6. Il Dispositivo di sollevamento è dotato di una protezione anticorrosione.
La protezione anticorrosione applicata in fabbrica deve essere rimossa dal Dispositivo di sollevamento precedentemente al primo utilizzo (ad es con un detergente a freddo)!
7. Al fine di impedire un allentamento del golfare, per il sollevamento del Dispositivo di sollevamento è necessario utilizzare un gancio girevole!
Utilizzare un gancio di sollevamento dotato di protezione contro lo sganciamento involontario!
Prima di sollevare il carico verificare che i collegamenti a vite siano fissati saldamente!

Pulizia, manutenzione e messa in servizio

Deposito: Utilizzare lubrificanti e anticorrosivi appropriati.

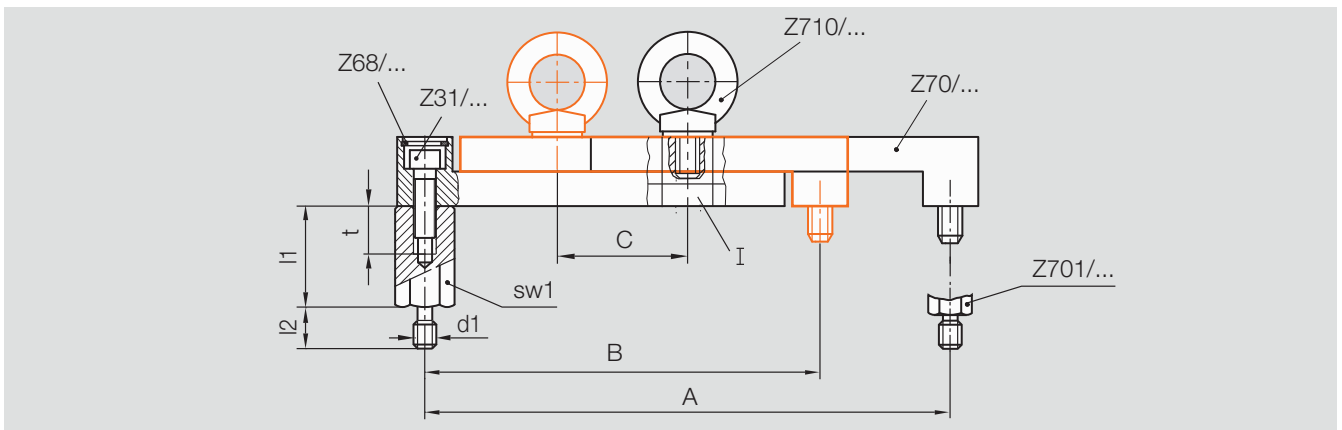
Prestare attenzione all'impatto ambientale e prevenire le irritazioni cutanee – indossare i dispositivi di protezione individuale (DPI)!

Riparazioni

I componenti del Dispositivo di sollevamento possono essere sostituiti esclusivamente con ricambi originali del produttore. Vedi anche l'esploso e l'elenco pezzi.

Tabella 1

No. /Nr.	Capacità di carico [kg]	C [mm]	B [mm]	A [mm]	Larghezza [mm]	Altezza [mm]
Z70/1	140	40 - 80	140	180	30	61
Z70/2	230	50 - 140	210	300	40	74
Z70/3	700	60 - 195	295	430	60	101



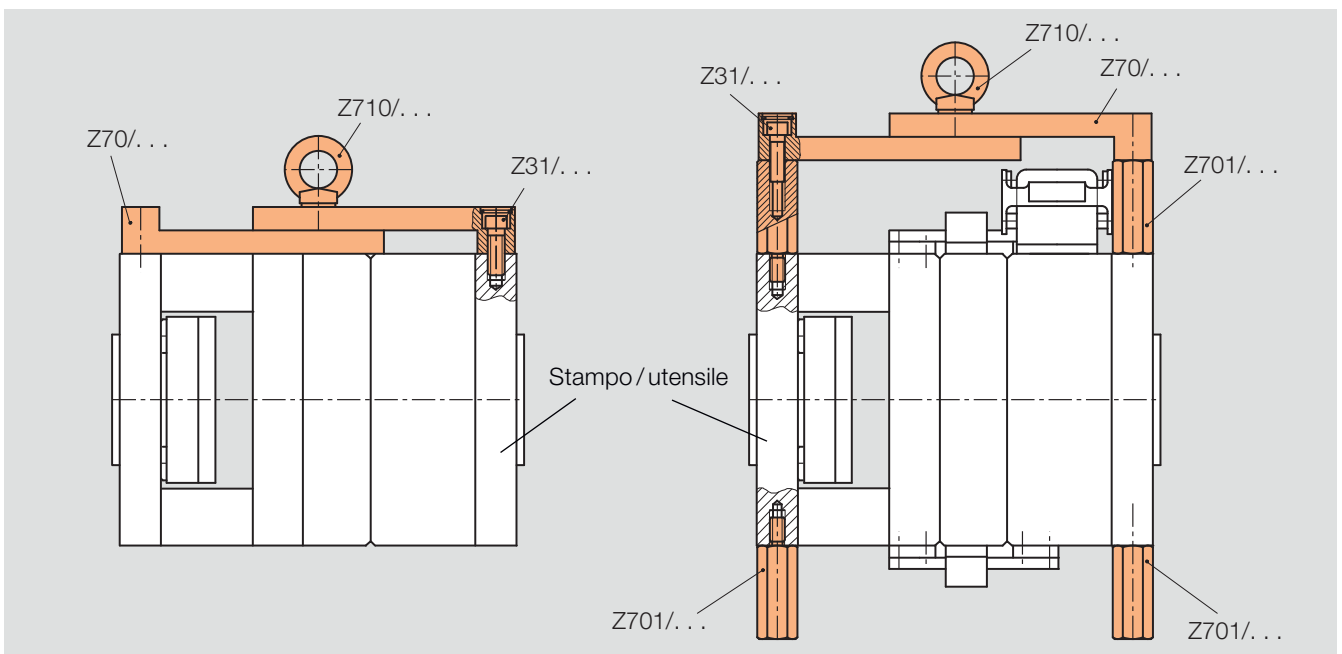
I componenti sporgenti degli stampi come corpo spina, gancio-sgancio ecc. possono essere superati facilmente utilizzando i distanziali Z701/... La profondità della filettatura (t) è adatta allo scopo previsto e, in caso di necessità, è possibile accorciare i distanziali sulla base dei punti seguenti:



1. È vietato accorciare la filettatura esterna!
2. La vite a testa cilindrica Z31/... deve essere avvitata correttamente nel distanziale Z701/...
3. Il distanziale deve essere avvitato saldamente con il Dispositivo di sollevamento Z70/... e la superficie lavorata deve poggiare completamente sulla superficie del Dispositivo di sollevamento.
4. Per distanziali Z701/... con lunghezze speciali, si prega di contattare HASCO.

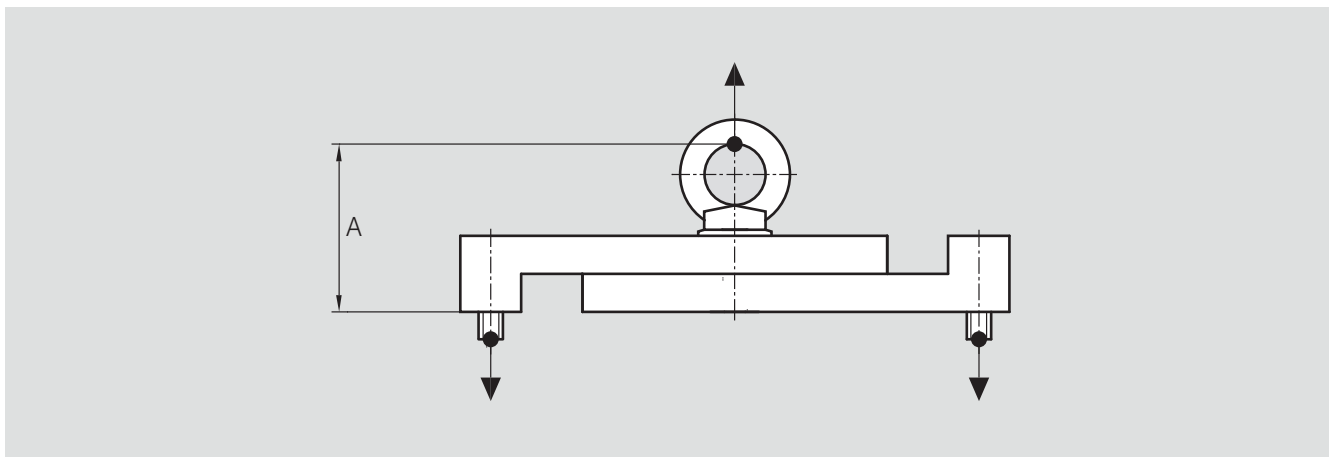
Tabella 2

No./Nr.	d1 Filettatura	l1 [mm]	sw1 [mm]	l2 [mm]
Z701/ 8	M8	50	19	15
Z701/10	M10		22	
Z701/16	M16		27	



Il Dispositivo di sollevamento è considerato parte dello stampo/utensile e può essere smontato solo durante il processo di produzione. Gli anelli di sicurezza Z68/... impediscono lo sfilamento delle viti Z31/...

La stabilità positiva della combinazione Dispositivo di sollevamento - carico garantisce una stabilità costante. Il centro di gravità del carico [CGC] è inferiore al punto di ancoraggio sul golfare.



Golfari regolabili Z710/...

Il golfare deve essere regolato sul Dispositivo di sollevamento in modo tale che sia il carico sia l'accessorio di sollevamento siano agganciati al dispositivo di aggancio nell'inclinazione consentita. Di norma ciò implica che dopo il sollevamento, il Dispositivo di sollevamento e il carico siano allineati in posizione orizzontale.

Se il Dispositivo di sollevamento è agganciato fuori asse, con una scentratura del centro di gravità, occorre osservare che la vite Z31/... più vicina al punto di ancoraggio è sottoposta ad uno sforzo maggiore rispetto a quella più lontana al punto di ancoraggio.

Mezzo di sospensione

I mezzi di sospensione devono essere progettati conformemente alle forze misurate.

5. Marcatura CE e valutazione dei rischi

La dichiarazione CE e le istruzioni d'uso si riferiscono esclusivamente al Dispositivo di sollevamento fornito.

Se il Dispositivo di sollevamento corrisponde con ulteriori applicazioni, o se implica funzionamenti operativi speciali, può essere necessario dover eseguire un'ulteriore valutazione dei rischi interna nella quale viene preso in considerazione anche il Dispositivo di sollevamento.

In questo caso, è obbligo dell'operatore o del nuovo responsabile della commercializzazione eseguire una valutazione dei rischi indipendente in conformità alla direttiva macchine che valga per l'intero processo, e di pubblicare inoltre istruzioni per l'uso indipendenti.

Il Dispositivo di sollevamento può essere utilizzato solo per gli scopi descritti nelle istruzioni d'uso (uso previsto). L'uso non conforme può provocare gravi lesioni personali e danni materiali.

Il produttore sottolinea espressamente di essere esente da qualsivoglia responsabilità relativa alla conformità di montaggio del Dispositivo di sollevamento nel complesso dell'impianto.

Le modifiche apportate al Dispositivo di sollevamento possono comportare il mancato adempimento ai requisiti di diverse norme o direttive.

6. Verifiche

Verifica prima della messa in servizio iniziale

Prima della messa in servizio iniziale nella sede dell'operatore, il Dispositivo di sollevamento deve essere sottoposto a verifica da parte di un tecnico qualificato, in conformità alla norma BGR 500, e qualsiasi difetto eventuale (ad es. avarie di trasporto) deve essere eliminato.

Un tecnico qualificato è una persona che sulla base della sua formazione ed esperienza professionale ha una conoscenza approfondita in ambito di accessori di sollevamento ed ha acquisito familiarità con le norme nazionali vigenti in materia di sicurezza sul lavoro, le norme antinfortunistiche, le direttive e lo stato dell'arte generalmente riconosciuto (ad es. norme DIN EN) a tal punto da poter valutare la sicurezza operativa degli accessori di sollevamento.

La verifica prima della messa in servizio iniziale consiste essenzialmente in un controllo visivo e funzionale.

Questo deve comprendere il controllo dello stato dei componenti e delle attrezzature, la conformità del montaggio e la completezza e l'efficacia dei dispositivi di sicurezza.

Inoltre, è necessario controllare che il Dispositivo di sollevamento presenti la marcatura.

Verifica prima di ciascun utilizzo

Prima di ciascun utilizzo il Dispositivo di sollevamento deve essere sottoposto ad un controllo visivo da parte dell'utente/operatore. Le verifiche sono essenzialmente controlli visivi e funzionali. Queste devono comprendere il controllo dello stato dei componenti e delle attrezzature (deformazioni), la conformità del montaggio e la completezza e l'efficacia dei dispositivi di sicurezza. Verificare inoltre la presenza di impurità che potrebbero influenzare o limitare il funzionamento del Dispositivo di sollevamento.

Verifica periodica

In conformità con quanto previsto dalla norma BGR 500, la verifica periodica degli accessori di sollevamento deve essere eseguita almeno una volta all'anno da parte di un tecnico qualificato. A seconda delle condizioni d'impiego e dello stato operativo può essere necessario eseguire controlli supplementari.

La verifica periodica consiste essenzialmente in un controllo visivo e funzionale. Questo deve comprendere il controllo dello stato dei componenti e delle attrezzature (verificare la presenza di crepe, deformazioni, corrosione eccessiva e usura), la conformità del montaggio e la completezza e l'efficacia dei dispositivi di sicurezza.

Verificare inoltre la presenza di impurità che potrebbero influenzare o limitare il funzionamento del Dispositivo di sollevamento.

Tutti i componenti mobili come la matrice superiore ed inferiore, il tassello scorrevole, il golfare, la vite a testa cilindrica ecc. devono essere verificati al fine di garantirne la completezza, la sicurezza di funzionamento, l'assenza di usura e la mobilità. Inoltre, è necessario controllare che il Dispositivo di sollevamento presenti la marcatura.

Verifica straordinaria

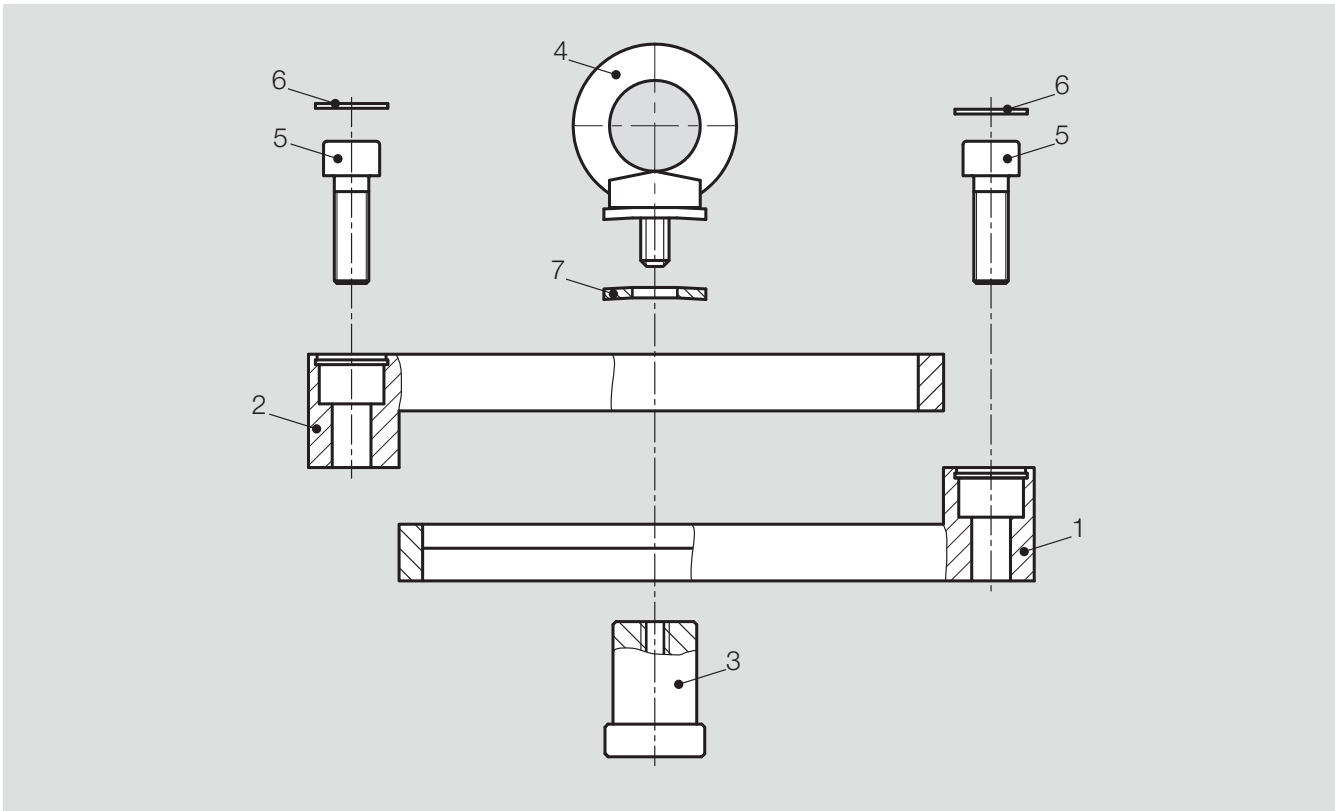
In conformità con quanto previsto dalla norma BGR 500, le verifiche straordinarie degli accessori di sollevamento devono essere eseguite in seguito a danni o eventi particolari che potrebbero influenzare la capacità di carico. Gli accessori devono essere verificati in conformità alle relative disposizioni delle norme dell'associazione di categoria BGR 500.

La verifica deve comprendere il controllo dello stato dei componenti e delle attrezzature (verificare la presenza di crepe, deformazioni ecc.) la conformità del montaggio e la completezza e l'efficacia dei dispositivi di sicurezza.

Tutti i componenti mobili come la matrice superiore ed inferiore, il tassello scorrevole, il golfare, la vite a testa cilindrica ecc. devono essere verificati al fine di garantirne la completezza, la sicurezza di funzionamento, l'assenza di usura e la mobilità.

In caso di mancata osservanza delle indicazioni menzionate, può decadere qualsiasi diritto di garanzia nell'ambito della responsabilità dei prodotti.

Esploso + elenco pezzi



Pos.	Denominazione	Pezzo
1	Matrice inferiore	1
2	Matrice superiore	1
3	Tassello scorrevole	1
4	Golfare	1
5	Vite a testa cilindrica	2
6	Anello di sicurezza	2
7	Rondella di serraggio	1