



Ringschraube

Inhalt

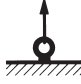

- 1. Anschlagpunkte „Ringschraube Z710/...“**
- 2. Normale Einsatzbedingungen**
- 3. Benutzungsanweisung**
- 4. Einsatzbeschränkungen**
- 5. Montageanleitung**
- 6. Wartung, Prüfungen**

1. Anschlagpunkte „Ringschraube Z710/...“

Diese Anschlagpunkte sind unter Beachtung dieser Betriebsanleitung sowie den jeweiligen nationalen Vorschriften zum Heben und Halten von Lasten vorgesehen. Sie dürfen erst in Betrieb genommen werden, wenn die Betriebsanleitung gelesen und verstanden wurde.

Die Betriebsanleitung ist bis zur Außerbetriebnahme der Anschlagpunkte für den Anwender zugänglich zu machen. Sie unterliegt einem kontinuierlichen Verbesserungsprozess und ist nur in ihrer letzten Ausgabe gültig.

Diese steht als Download unter www.hasco.com zur Verfügung.

| Anschlagart | Nr./No. | Gewinde [mm] | Anzugsmoment [Nm] | Tragfähigkeit [kg] | |
|-------------|---------|--------------|---------------------------|---|---|
| | | | |  |  |
| | Z710/ 8 | M 8 | einfach handfest anziehen | 140 | 100 |
| | 10 | M 10 | | 230 | 170 |
| | 12 | M 12 | | 340 | 240 |
| | 16 | M 16 | | 700 | 500 |
| | 20 | M 20 | | 1200 | 860 |
| | 24 | M 24 | | 1800 | 1290 |
| | 30 | M 30 | | 3200 | 2300 |
| | 36 | M 36 | | 4600 | 3300 |
| | 42 | M 42 | | 6300 | 4500 |
| | 48 | M 48 | | 8600 | 6100 |

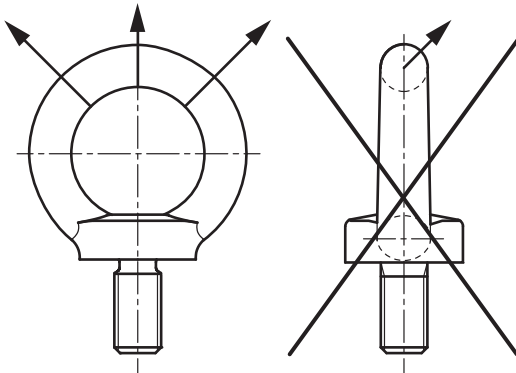


Bild 1: erlaubt

Bild 2: nicht erlaubt

2. Normale Einsatzbedingungen

Belastung

Tragfähigkeit lt. Tragfähigkeitstabelle in den angegebenen Zugrichtungen – siehe Bild 1.

Einsatztemperatur

-20°C bis +200°C (Die Verwendung bei Temperaturen unter -20 °C und über 200 °C ist verboten!)

Stoß und Vibration

Stoßartige Belastungen oder Vibrationen können zu einem unbeabsichtigten Lösen führen und müssen vermieden werden. Falls dies nicht möglich ist, verwenden Sie flüssiges Gewindesicherungsmittel unter Berücksichtigung der Herstellerangaben.

Sonstiges

Diese Anschlagpunkte dienen vornehmlich zur dauerhaften Befestigung an Bauteilen, wie Getrieben, Motoren, Schaltschränken etc. und zu deren Transport.

Bei wechselnder Benutzung an verschiedenen zu transportierenden Bauteilen, muss der nächstgrößere Gewindedurchmesser verwendet werden.

Für Anwendungen mit mehrsträngigen Anschlagmitteln sind die entsprechenden Regeln zu beachten.

3. Benutzungsanweisung

- Nur fachkundige Personen dürfen die Anschlagpunkte benutzen
- Vor der ersten Inbetriebnahme ist eine visuelle Kontrolle durchzuführen (siehe Wartungsanweisung)
- Vor jedem Gebrauch auf offenkundige Fehler prüfen
- Belastung darf nur in der vorgegebenen Richtung (siehe Bild 1) mit der Tragfähigkeit lt. Tabelle erfolgen
- Vor jedem Einsatz ist sicher zu stellen, dass der Anschlagpunkt handfest befestigt ist
- Eventuelle Belastungerschwernisse lt. den Einsatzbeschränkungen sind zu berücksichtigen
- Das eingehängte Anschlagmittel (z. B. Haken) muss im Ring frei beweglich sein
- Die Anschlagpunkte sauber und trocken halten
- Die Anschlagpunkte sind nicht geeignet unter Last zu drehen

Achtung:

- Anschlagpunkte nicht überlasten. Eine herunterfallende Last kann zu Verletzungen und/oder Tod führen!
- Beschädigte Anschlagpunkte (siehe Wartungsanweisung) können bei normalen Einsatzbedingungen versagen – die Last kann herunterfallen. Sie dürfen nicht verwendet werden.

4. Einsatzbeschränkungen

Bei nicht normalen Einsatzbedingungen (siehe oben) sind Anschlagpunkte nur bedingt einsetzbar.

- Anschlagpunkte dürfen weder Säuren und Laugen noch deren Dämpfen ausgesetzt werden.
Für den Einsatz in chemiehaltiger Umgebung fragen Sie unseren technischen Service
- Die Anschlagpunkte dürfen nicht über Ecken oder Kanten etc. belastet werden
- Personen dürfen nicht gehoben werden

5. Montageanleitung

Die Montage darf nur durch eine sachkundige Person erfolgen.

- Schrauben Sie den Anschlagpunkt in die Anschlageinrichtung ein, bis die Unterseite vollständig aufliegt
- Ziehen Sie den Anschlagpunkt handfest an
- Beim Einsatz mit Durchgangslöchern, muss das Anschlagmittel mit einer Mutter (0,8xd) vollständig und fest verschraubt werden. Bei ausreichender Gewindelänge des Anschlagmittels, wird der Einsatz einer Scheibe empfohlen
- Ist eine bestimmte Lage der eingeschraubten Ringschraube zu einer Achse, Kante oder dergleichen vorgeschrieben, so sind geeignete Scheiben zu verwenden, um unzulässige Belastungen auszuschließen

5. Montageanleitung (Fortsetzung)

- Das Gesamtsystem, in das die Anschlagpunkte eingebaut werden, muss die Anforderungen der Richtlinie 2006/42/EG erfüllen
- Wählen Sie die Anordnung der Anschlagpunkte derart, dass symmetrische Belastung gegeben ist, und der Schwerpunkt unter dem bzw. unter den Anschlagpunkten liegt
- Der Grundwerkstoff des Gegenstandes, an den die Anschlagpunkte zu montieren sind, muss ausreichende Festigkeit haben, um die auftretenden Kräfte aufzunehmen
- Es sind Anschlagpunkte mit ausreichender Tragfähigkeit zu wählen – siehe Tragfähigkeitstabelle
- Die Anschraubfläche muss eben sein und mindestens einen Durchmesser wie die Unterseite des Anschlagpunktes haben. Mittig darin und rechtwinkelig dazu muss sich die Gewindebohrung mit ausreichender Tiefe befinden, sodass die Schraube ganz eingeschraubt werden kann (Sacklöcher)
- Als Mindesteinschraublänge ist zu nehmen: 1 x M in Stahl (M = Gewindegröße z. B. M20 = 20 mm) 1,25 x M in Stahlguss 2 x M in Aluminium
- Vor dem Einschrauben ist das Gewindeloch zu reinigen
- Erforderlichenfalls (z. B. bei Vibrationen) verwenden sie flüssiges Gewindesicherungsmittel unter Berücksichtigung der Herstellerangaben
- Bei der Wahl der Anordnung stellen Sie sicher, dass es nicht zu Fehlbelastungen kommen kann, z. B. wenn:
 - keine freie Ausrichtung in Zugrichtung möglich ist
 - Zugrichtung nicht im vorgegebenen Bereich lt. Tabelle liegt
- Der Anlieferungszustand darf nicht verändert werden. Es dürfen z. B. keine Schweißungen, Wärmebehandlungen sowie Oberflächenbehandlungen mit materialschädigender Wirkung (z. B. galvanische Verzinkung) durchgeführt werden, oder die Schraube gekürzt werden
- Nur fehlerfreie Anschlagpunkte montieren
- Gebrauchte Anschlagpunkte vor der Montage lt. Wartungsanweisung prüfen
- Bei Montage keine Verlängerung verwenden

6. Wartung, Prüfungen

- Anschlagpunkte sind in mindestens jährlichem Abstand von einer sachkundigen Person zu überprüfen. Der Zeitraum kann in Hinblick auf die Einsatzbedingungen kürzer sein. Bei häufiger Verwendung empfehlen wir alle 2 Jahre eine Rissprüfung durchzuführen.
- Für die regelmäßige Überprüfung sowie die Rissprüfung müssen die Teile frei von Öl, Schmutz und Rost sein. Als Reinigungsverfahren sind solche geeignet, die nicht überhitzen, Oberflächenfehler nicht verdecken und keine Wasserstoffversprödung oder Spannungsrisskorrosion hervorrufen
- Bei den Prüfungen ist der Anschlagpunkt auf Schäden zu kontrollieren, welche die Sicherheit und Funktion beeinflussen
 - z. B.: - Bruch, Kerben, Risse, Verformungen
 - unzulässige Hitzeeinwirkung
 - Verschleiß bzw. Korrosion von mehr als 10 % des Querschnittes

Bei Zweifel ob die Funktion und/oder Sicherheit gegeben sind, sind die Anschlagpunkte auszuscheiden.