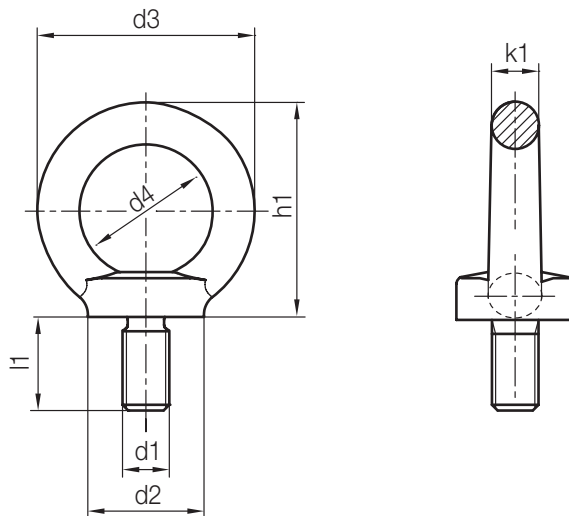




# Z710/...

Ringschraube  
Lifting eye bolt  
Anneau de levage

Mat : C15E  
DIN 580  
Max. °C: 200

CE



									
max. F2 [kg]	max. F1 [kg]	k1	h1	l1	d4	d3	d2	d1	Nr./No.
100	140	8	36	13	20	36	20	<b>M 8</b>	Z710/ 8
170	230	10	45	17	25	45	25	<b>M 10</b>	10
240	340	12	53	20,5	30	54	30	<b>M 12</b>	12
500	700	14	62	27	35	63	35	<b>M 16</b>	16
860	1200	16	71	30	40	72	40	<b>M 20</b>	20
1290	1800	20	90	36	50	90	50	<b>M 24</b>	24
2300	3200	24	109	45	60	108	65	<b>M 30</b>	30
3300	4600	28	128	54	70	126	75	<b>M 36</b>	36
4500	6300	32	147	63	80	144	85	<b>M 42</b>	42
6100	8600	38	168	68	90	166	100	<b>M 48</b>	48