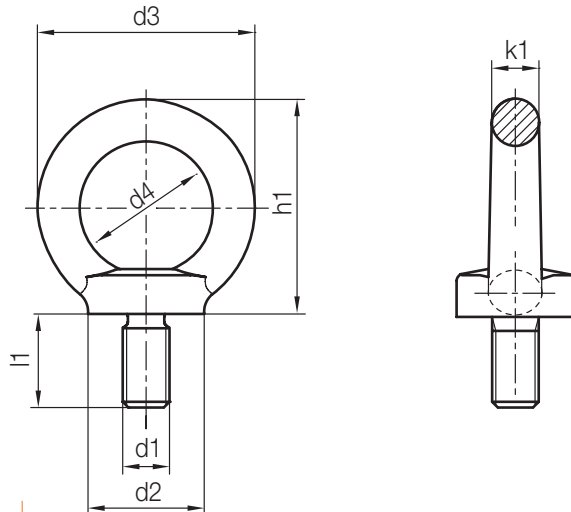


Z710/...

Ringschraube
Lifting eye bolt
Anneau de levage

Mat : C15E
DIN 580
Max. °C: 200

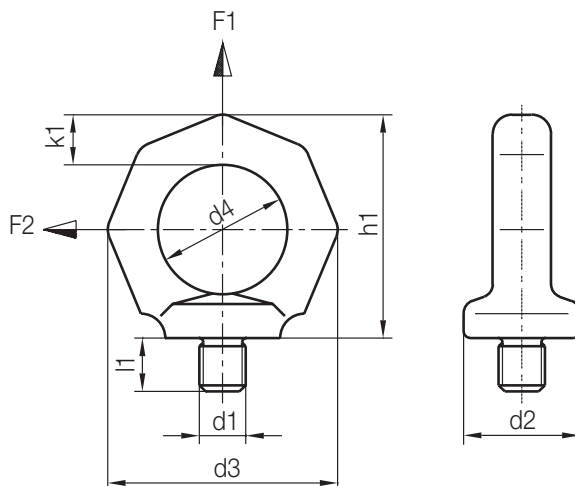


max. F2 [kg]	max. F1 [kg]	k1	h1	l1	d4	d3	d2	d1	Nr./No.
100	140	8	36	13	20	36	20	M 8	Z710/ 8
170	230	10	45	17	25	45	25	M10	10
240	340	12	53	20,5	30	54	30	M12	12
500	700	14	62	27	35	63	35	M16	16
860	1200	16	71	30	40	72	40	M20	20
1290	1800	20	90	36	50	90	50	M24	24
2300	3200	24	109	45	60	108	65	M30	30

Z711/...

Ringschraube, hochfest
Lifting eye bolt, high strength
Anneau de levage, haute résistance

Mat.: 1.6541



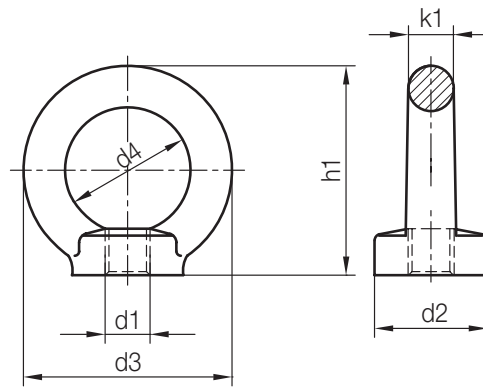
max. F2 [kg]	max. F1 [kg]	k1	h1	l1	d4	d3	d2	d1	Nr./No.
250	1000	10	45	12	25	45	25	M10	Z711/10
400	1600	12	53	15	30	54	30	M12	12
750	3000	14	62	17	35	63	35	M14	14
1000	4000	16	64	19		67		M16	16
1500	6000	20	75	30	40	80	40	M20	20
2000	8000		90	36	50	90	50	M24	24
3000	12000	24	109	45	60	108	65	M30	30

Z7120/...



Ringmutter
Eye nut
Ecrou de levage

Mat.: C 15 E
DIN 582

Max. °C: 200



2

 max. F2 [kg]	 max. F1 [kg]	k1	h1	d4	d3	d2	d1	Nr./No.
100	140	8	36	20	36	20	M 8	Z7120/ 8
170	230	10	45	25	45	25	M 10	10
240	340	12	53	30	54	30	M 12	12
500	700	14	62	35	63	35	M 16	16
860	1200	16	71	40	72	40	M 20	20
1290	1800	20	90	50	90	50	M 24	24
2300	3200	24	109	60	108	65	M 30	30