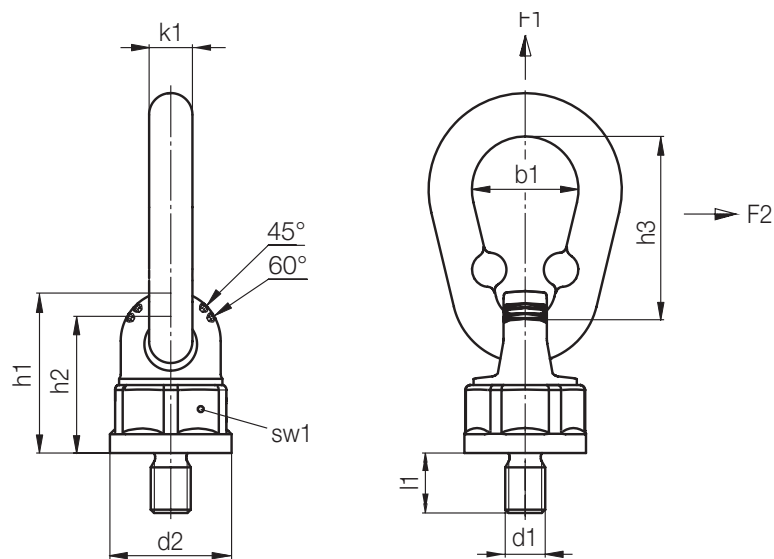




# Z721/...

Sicherheitsringschraube, drehbar  
 Safety eye screw, turnable  
 Anneau de levage de sécurité, rotatif



2



 max. F1 [t]										 max. F2 [t]	Nr./No.
	sw1	k1	h3	h2	h1	b1	d2	d1	l1		
1	34	13	55	41	48	32	36,5	M10	18	0,5	Z721/10x18 x0,5
1,4								M12		0,7	12x18 x0,7
2								M14		1	14x20 x1
2,8								M16		1,4	16x20 x1,4
3,4								M20		1,7	20x30 x1,7
5	46	16	70	57	67	34	52	M24	35	2,5	20x30 x2,5
8	50	18	85	63	75	45	57			4	24x30 x4
12	65	20		78	94,5		70			M30	6,7