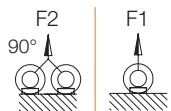
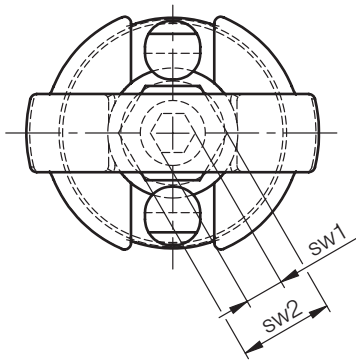
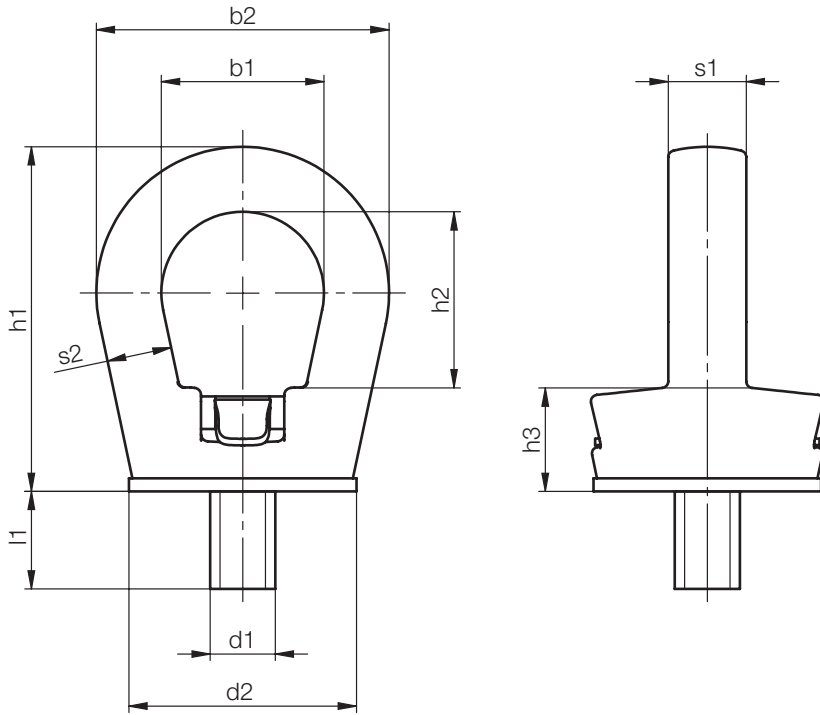


Z725/...

Ringschraube, drehbar
Lifting eye bolt, rotatable
Anneau de levage, rotatif



max.F2 [kg]	max.F1 [kg]	sw2	sw1	h3	h2	h1	s2	s1	b2	b1	l1	d2	d1	Nr. / No.
400	1000	14,5	6	16	27	53	10	12	45	25	15	35	M8	Z725/ 8
700	1500												M10	10
1000	2000	16	8	19	32	63	12	15	55	30	20	43	M12	12
2100	4000	22	10	20	36	70	14	16,5	64	35	25	50	M16	16
3200	5000	24,5	12	24	41	81	16	19,5	73	40	30	54	M20	20
4500	6500	30,5	14	25	50	93	18	20,4	86	50	35	69	M24	24
5600	12000	40	17	29	60	114	25	27,7	110	60	45	90	M30	30
9800	15000	48,5	19	40	70	136	31	34	132	70	55	108	M36	36
12600	22000	55,5	22	41	72	153	36	40	152	80	65	126	M42	42
16800	30000	60	24	48	88	179	42	46	179	95	75	148	M48	48