

HASCO®

Ermöglichen mit System.

**Neu
New
Nouveau**

Z725/...

Ringschraube, drehbar
Lifting eye bolt, rotatable
Anneau de levage, rotatif



Die innovative drehbare HASCO Ringschraube Z725/... ermöglicht einfaches und sicheres Heben und Bewegen von Spritzgießwerkzeugen.

Als einzigartige Innovation im Bereich Hebetchnik ermöglicht die Z725/... erstmals eine komplett werkzeuglose Montage.

Z725/... eignet sich ideal für Anwendungen mit häufiger Montage und Demontage.

Besondere Merkmale

- Werkzeuglose Montage/Demontage
- Ringschraube 360° drehbar
- In Belastungsrichtung einstellbar
- Max. dynamische Belastung in alle Richtungen
- Höchste Nutzungsflexibilität
- Entspricht Maschinenrichtlinie MRL 2006/42/EG
- Höhere Tragfähigkeit bei gleicher Gewindegröße zu DIN 580
- 100% qualitätsgeprüft
- Patentiertes Sperrsystem

The innovative rotatable HASCO lifting eye bolt Z725/... allows injection moulds to be lifted and moved both simply and safely.

As a unique innovation in the field of lifting technology, the Z725/... permits completely tool-free installation for the first time.

Z725/... is ideally suited to applications requiring frequent installation and removal.

Special Features

- Tool-free installation/removal
- Eye ring rotates through 360°
- Adjustable in the loading direction
- Max. dynamic loading in all directions
- Max. flexibility in use
- Complies with Machinery Directive 2006/42/EC
- Higher load-bearing capacity with the same thread size as for DIN 580
- 100% quality-tested
- Patented locking system

L'anneau de levage rotatif Z725/... innovant de chez HASCO permet de monter et déplacer les moules à injection facilement et en toute sécurité.

En tant qu'innovation unique dans le domaine des techniques de levage le Z725/... permet pour la première fois un montage entièrement sans outil.

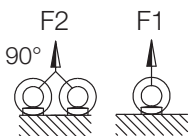
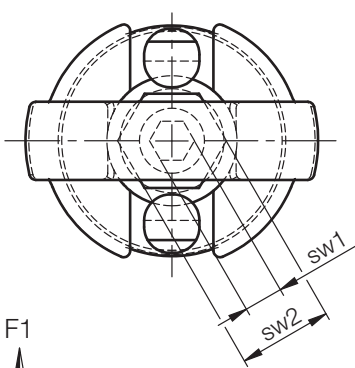
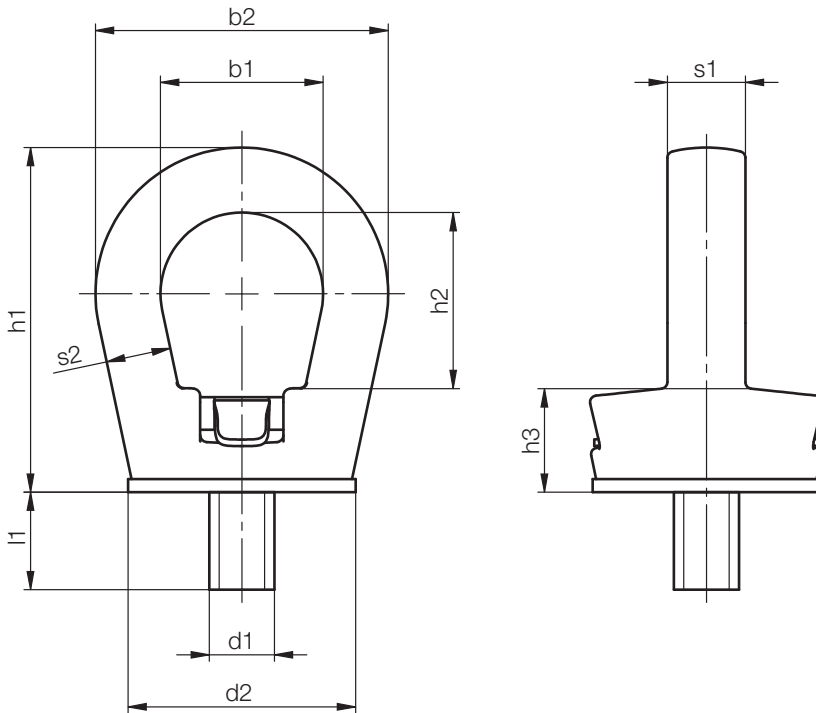
Z725/... se prête particulièrement aux applications à montages et démontages fréquents.

Caractéristiques particulières

- Montage/démontage sans outil
- Anneau de levage rotatif à 360°
- Réglable dans la direction de la charge
- Charge dynamique max. dans toutes les directions
- Flexibilité d'utilisation la plus élevée
- Satisfait la directive sur les machines MRL 2006/42/EG
- Charge admissible élevée pour les tailles de filetage identiques selon DIN 580
- Qualité contrôlée à 100 %
- Système de verrouillage breveté

Z725/...

Ringschraube, drehbar
Lifting eye bolt, rotatable
Anneau de levage, rotatif



max.F2 [kg]	max.F1 [kg]	sw2	sw1	h3	h2	h1	s2	s1	b2	b1	l1	d2	d1	Nr./No.
400	1000	14,5	6	16	27	53	10	12	45	25	15	35	M8	Z725/ 8
700	1500												M10	10
1000	2000	16	8	19	32	63	12	15	55	30	20	43	M12	12
2100	4000	22	10	20	36	70	14	16,5	64	35	25	50	M16	16
3200	5000	24,5	12	24	41	81	16	19,5	73	40	30	54	M20	20
4500	6500	30,5	14	25	50	93	18	20,4	86	50	35	69	M24	24
5600	12000	40	17	29	60	114	25	27,7	110	60	45	90	M30	30